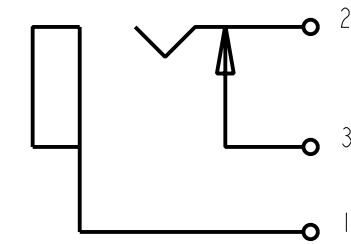


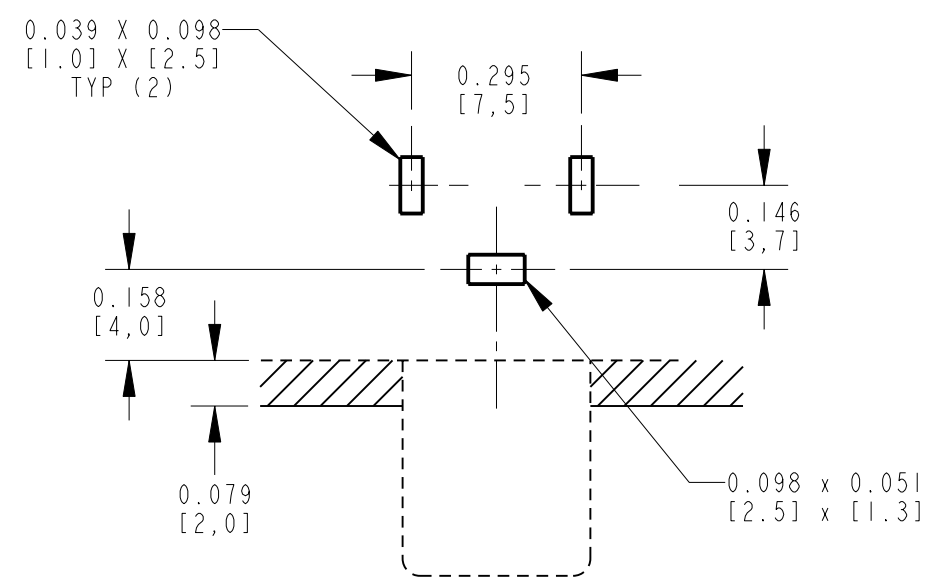
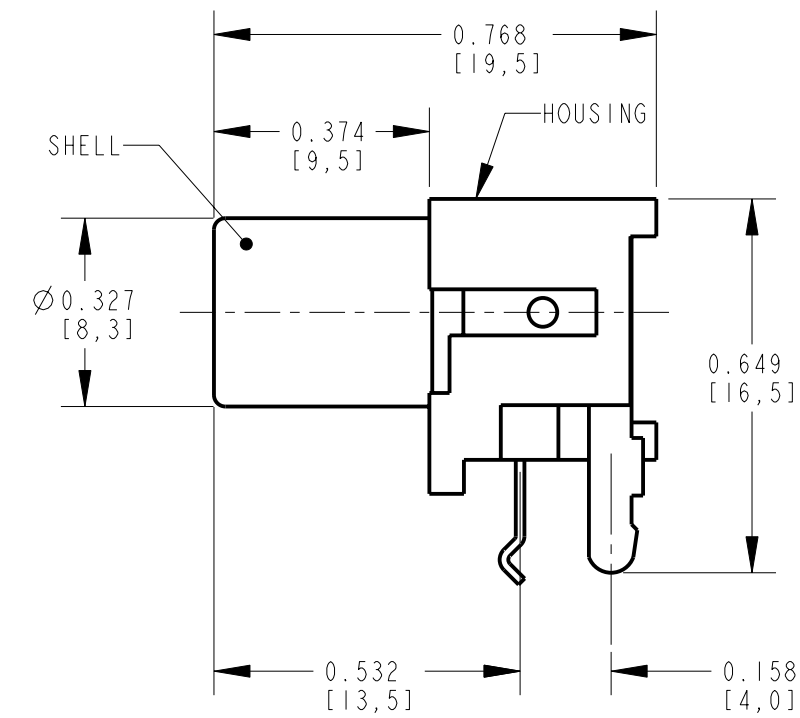
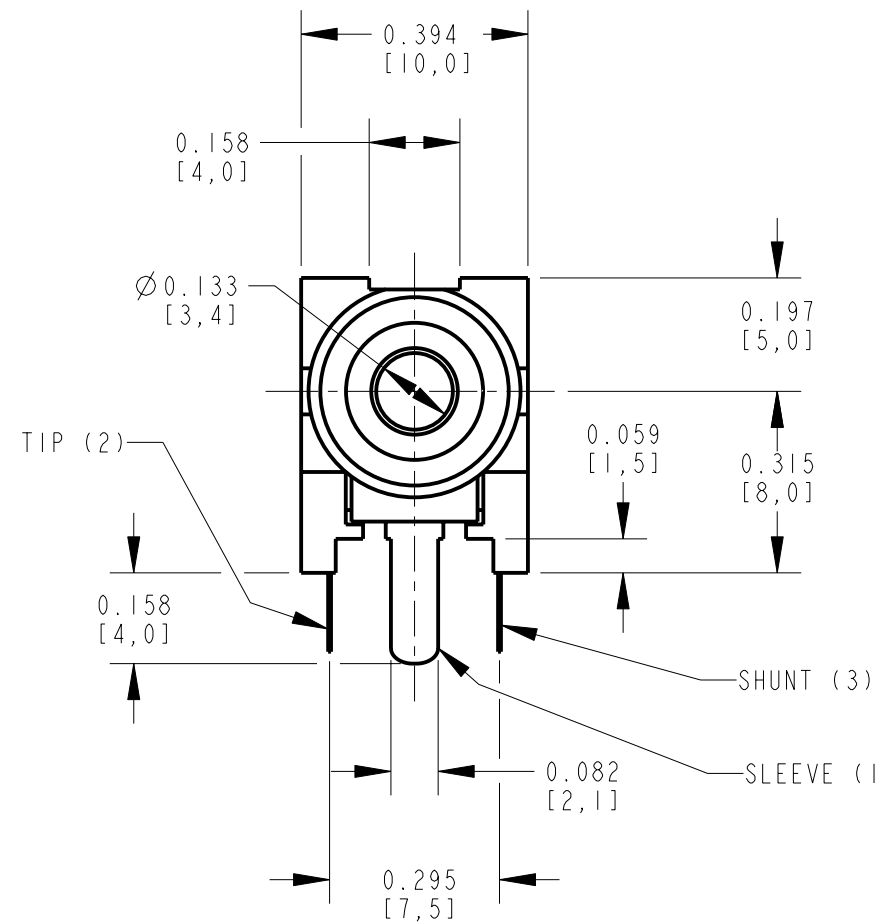
NOTES:

- ALL DIMENSIONS ARE REFERENCE.
- MATERIALS:
HOUSING: ABS, UL-94HB
SHELL & SLEEVE TERMINAL: COPPER ALLOY,
NICKEL OR GOLD PLATED
TIP & SHUNT TERMINALS: COPPER ALLOY, TIN PLATED
- THIS PART IS RoHS COMPLIANT

| PART NUMBER | COLOR OF HOUSING | SHELL AND SLEEVE TERMINAL FINISH |
|-----------------|------------------|----------------------------------|
| PJ-RANIXIU01X | BLACK | NICKEL PLATED |
| PJ-RANIXIU01AUX | BLACK | GOLD PLATED |
| PJ-RANIXIU02X | WHITE | NICKEL PLATED |
| PJ-RANIXIU02AUX | WHITE | GOLD PLATED |
| PJ-RANIXIU03X | RED | NICKEL PLATED |
| PJ-RANIXIU03AUX | RED | GOLD PLATED |
| PJ-RANIXIU04X | YELLOW | NICKEL PLATED |
| PJ-RANIXIU04AUX | YELLOW | GOLD PLATED |
| PJ-RANIXIU07X | ORANGE | NICKEL PLATED |



SCHEMATIC



P.C. BOARD LAYOUT
COMPONENT SIDE

CUSTOMER DRAWING

| | | | | | | | | | |
|---|------------|------|----|----------------|---|-------|---|----------------------------------|----------|
| <p>★ STAR SYMBOL DENOTES CRITICAL DIMENSION</p> <p>UNLESS OTHERWISE SPECIFIED</p> <p>1. ALL DIMENSIONS IN INCHES - TWO PLACE DECIMALS ±0.01 - THREE PLACE DECIMALS ±0.005 - ANGLES ±1° - ALL DIA. CONCENTRIC WITHIN 0.005 T.I.R.</p> <p>2. FEATURES ON THE SAME CENTERLINE MUST BE ALIGNED WITHIN ±0.002</p> <p>3. REMOVE ALL BURRS</p> | | | | | <p>THIS DRAWING DESCRIBES A DESIGN CONSIDERED PROPRIETARY IN NATURE, DEVELOPED AND MANUFACTURED BY SWITCHCRAFT INC. AND IS RELEASED ON A CONFIDENTIAL BASIS FOR IDENTIFICATION PURPOSES ONLY.</p> | | | | |
| | | | | | SIZE | WIDTH | MULT | LBS/M | TEMPER |
| DATE DRAWN | | | BY | CHKD | APVD | | <p>Switchcraft</p> <p>SHEET 1 OF 1</p> | | |
| 13-Jan-06 | | | JL | TJK 1-13-06 | TJK 1-13-06 | | | | |
| REVISIONS | | | | | DO NOT SCALE DRAWING | | | | |
| REV | ECO NUMBER | DATE | BY | APVD | NAME PHONO JACK - RIGHT ANGLE 1 POS, PC MOUNT, UNSHIELDED, RoHS | | | PART No. PJ-RANIXIU_-X SERIES | REV A |

Компания «Life Electronics» занимается поставками электронных компонентов импортного и отечественного производства от производителей и со складов крупных дистрибьюторов Европы, Америки и Азии.

С конца 2013 года компания активно расширяет линейку поставок компонентов по направлению коаксиальный кабель, кварцевые генераторы и конденсаторы (керамические, пленочные, электролитические), за счёт заключения дистрибьюторских договоров

Мы предлагаем:

- Конкурентоспособные цены и скидки постоянным клиентам.
- Специальные условия для постоянных клиентов.
- Подбор аналогов.
- Поставку компонентов в любых объемах, удовлетворяющих вашим потребностям.
- Приемлемые сроки поставки, возможна ускоренная поставка.
- Доставку товара в любую точку России и стран СНГ.
- Комплексную поставку.
- Работу по проектам и поставку образцов.
- Формирование склада под заказчика.
- Сертификаты соответствия на поставляемую продукцию (по желанию клиента).
- Тестирование поставляемой продукции.
- Поставку компонентов, требующих военную и космическую приемку.
- Входной контроль качества.
- Наличие сертификата ISO.

В составе нашей компании организован Конструкторский отдел, призванный помогать разработчикам, и инженерам.

Конструкторский отдел помогает осуществить:

- Регистрацию проекта у производителя компонентов.
- Техническую поддержку проекта.
- Защиту от снятия компонента с производства.
- Оценку стоимости проекта по компонентам.
- Изготовление тестовой платы монтаж и пусконаладочные работы.



Тел: +7 (812) 336 43 04 (многоканальный)

Email: org@lifeelectronics.ru