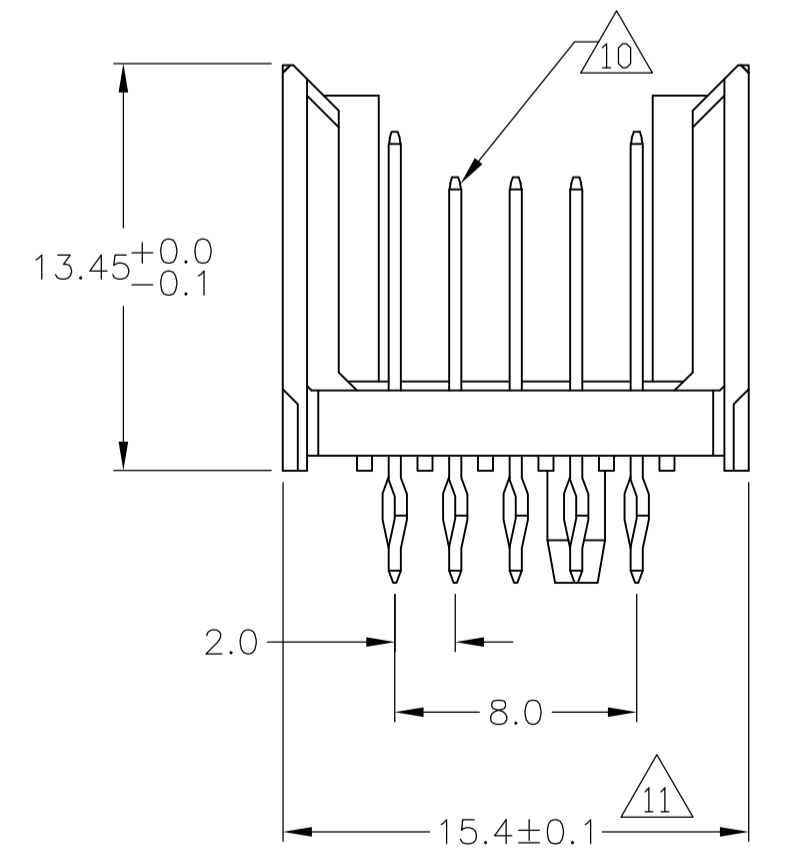
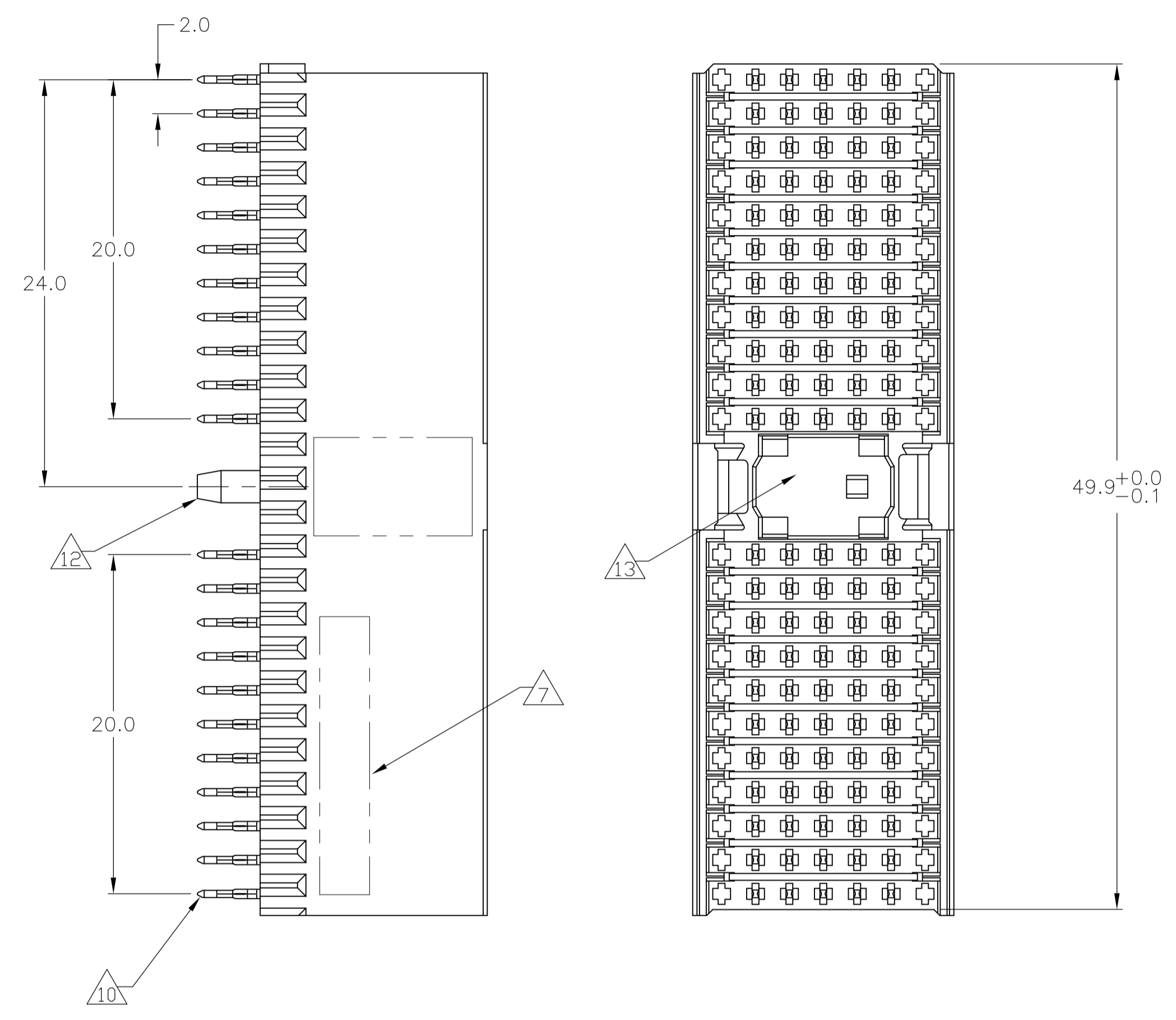
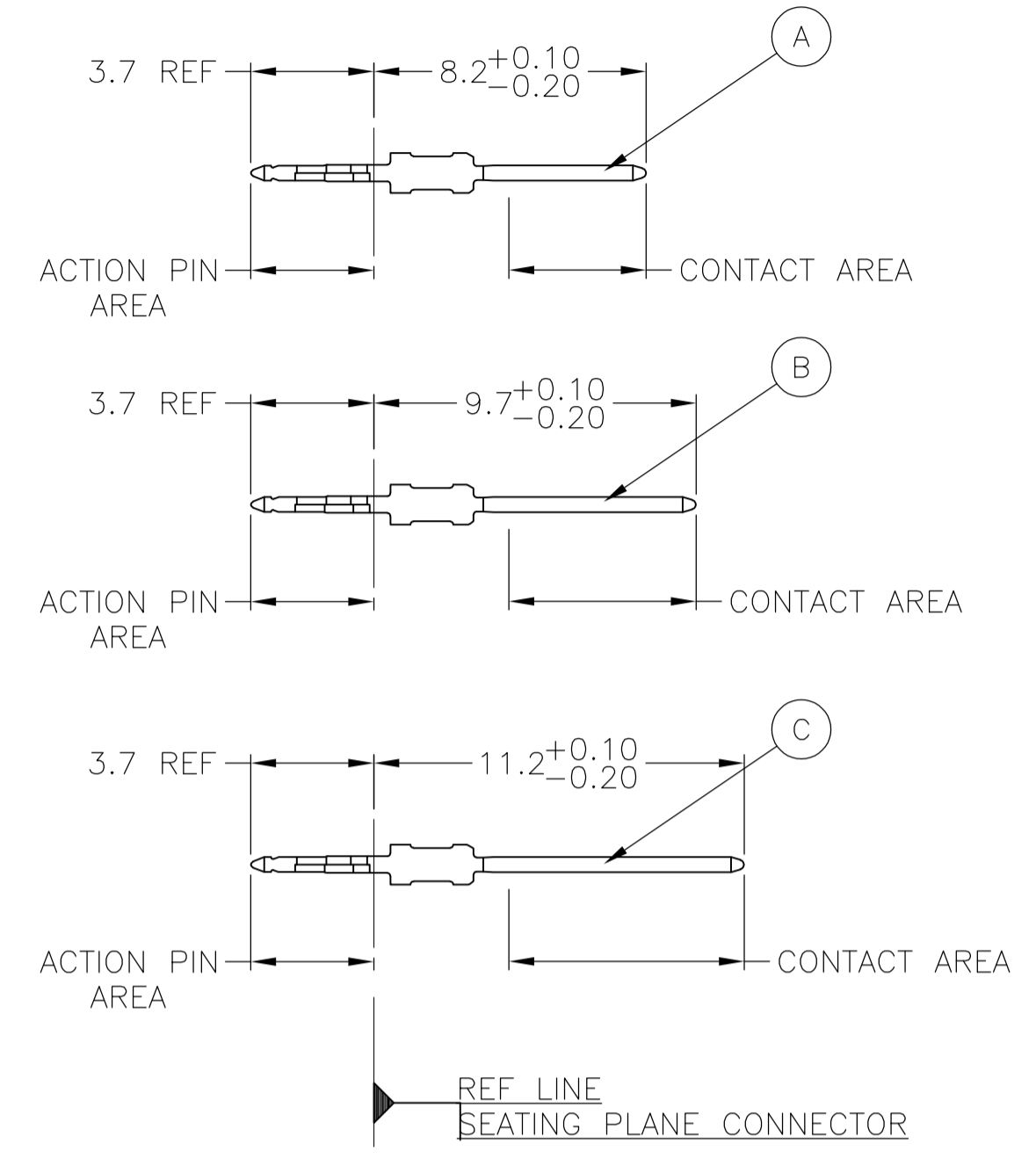


| LOC | | DIST | | REVISIONS | | | | |
|-----|----|------|---------|---------------|------|----|------|--|
| AD | 00 | REV | DATE | DESCRIPTION | DATE | BY | CHKD | |
| | | A | | RELEASED | | | | |
| | | B | 15SEP10 | ECR-10-019054 | | DP | MQW | |

CONNECTOR ASSEMBLY EXAMPLARY LOADED



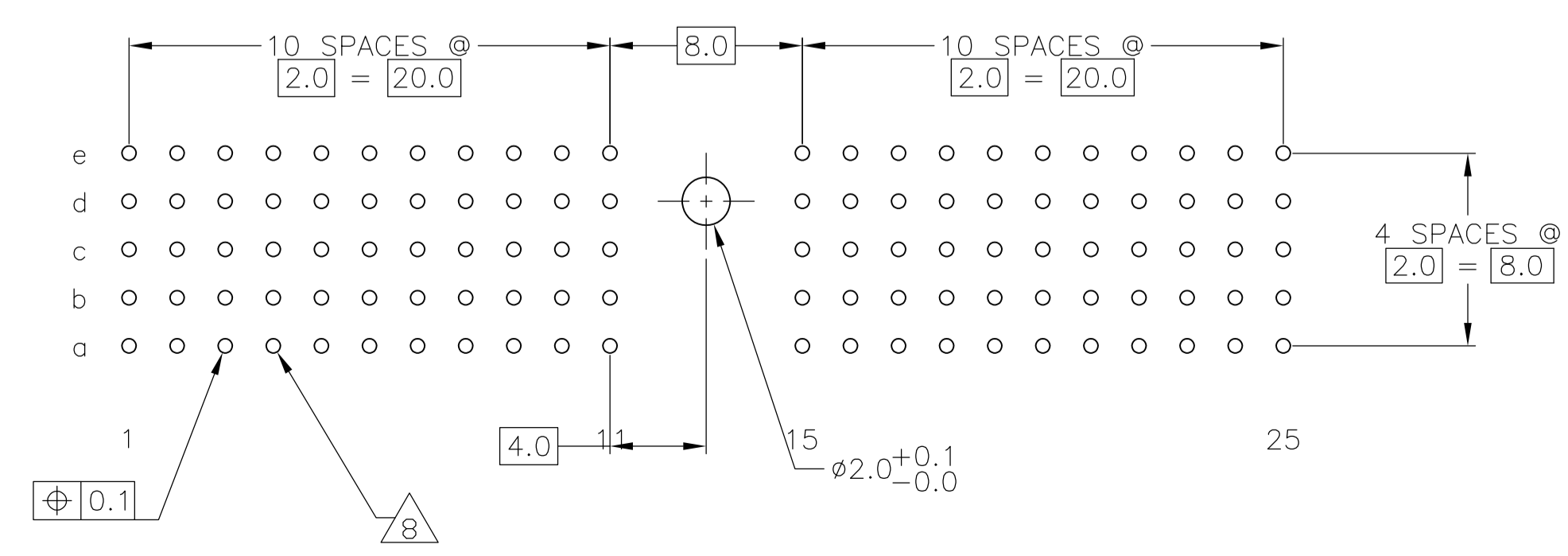
CONTACT DIMENSIONS SCALE 5:1



CONTACT LAYOUT

| | z | a | b | c | d | e | f |
|----------------------|---|---|---|---|---|---|---|
| 1 | | A | B | B | B | B | |
| 2 | | B | B | B | B | B | |
| 3 | | B | B | B | B | B | |
| 4 | | B | B | B | B | B | |
| 5 | | B | B | B | B | B | |
| 6 | | B | B | B | B | B | |
| 7 | | B | B | B | B | B | |
| 8 | | B | B | B | B | B | |
| 9 | | B | B | B | B | B | |
| 10 | | B | B | B | B | B | |
| 11 | | B | B | B | B | B | |
| MULTI PURPOSE CENTER | | | | | | | |
| 15 | | C | B | C | B | B | |
| 16 | | B | B | B | B | B | |
| 17 | | B | B | B | B | B | |
| 18 | | B | B | B | B | B | |
| 19 | | B | B | B | B | B | |
| 20 | | B | B | B | B | B | |
| 21 | | B | B | B | B | B | |
| 22 | | B | B | B | B | B | |
| 23 | | B | B | B | B | B | |
| 24 | | B | B | B | B | B | |
| 25 | | B | B | B | B | B | |

RECOMMENDED PCB-HOLE LAYOUT COMPONENT SIDE SHOWN



PLATED THRU HOLES PARAMETERS REFERENCE APPLICATION SPECIFICATION

| | | | |
|--------|---|----|-------------|
| 2 | 6 | 14 | 1-1645456-9 |
| 2 | 5 | 14 | 1645456-9 |
| 2 | 4 | | 1645456-4 |
| 2 | 3 | | 1645456-1 |
| FINISH | | | PART NUMBER |

| | | | | | |
|--|--|----------------------------|--|---|--|
| THIS DRAWING IS A CONTROLLED DOCUMENT. | | DIN D. HUMBERT 27MARCH2008 | | Tyco Electronics Corporation Harrisburg, Pa 17105-3608 | |
| DIMENSIONS: mm | | CIK J. FABY 27MARCH2008 | | NAME | |
| TOLERANCES UNLESS OTHERWISE SPECIFIED: | | APVD J. FABY 27MARCH2008 | | PRODUCT SPEC | |
| 0-PLC ± | | 1-PLC ±0.1 | | 108-19082 | |
| 2-PLC ± | | 3-PLC ± | | APPLICATION SPEC | |
| 4-PLC ± | | ANGLES | | 114-19029 | |
| MATERIAL | | FINISH SEE TABLE | | WEIGHT | |
| 1 | | A1 | | 00779 | |
| CUSTOMER DRAWING | | SCALE 4:1 | | SHEET 1 OF 2 | |

| LOC | | DIST | | REVISIONS | | | | |
|-----|-----|-------------|------|-----------|------|--|--|--|
| P | LTR | DESCRIPTION | DATE | DN | APVD | | | |
| AD | 00 | SEE SHEET 1 | - | - | - | | | |

- 1 MATERIAL:
CONTACT: PHOSPHOR BRONZE.
HOUSING: GLASS-FILLED POLYESTER.
- 2 GENERAL PLATING SPECIFICATION: UNDERPLATING
(ENTIRE CONTACT): 1.27µm MIN NICKEL AND ACTION
PIN: 0.5µm MIN TIN LEAD.
FOR PLATING OF MATING SURFACES SEE APPLICABLE
SPECIFICATION REFERENCE FOR EACH DASH NUMBER.
- 3 CONFORMS TO ALL TESTING ACCORDING TO IEC 61076-4-101
PERFORMANCE LEVEL 2.
- 4 CONFORMS TO ALL TESTING ACCORDING TO IEC 61076-4-101
PERFORMANCE LEVEL 1.
- 5 CONNECTOR TESTED AND QUALIFIED AGAINST TELCORDIA GR-1217-CORE QUALITY LEVEL 3,
CENTRAL OFFICE APPLICATIONS.
- 6 CONNECTOR TESTED AND QUALIFIED AGAINST TELCORDIA GR-1217-CORE QUALITY LEVEL 3,
UNCONTROLLED ENVIROMENT APPLICATIONS.
- 7 CONNECTOR MARKED WITH PART NUMBER AND DATE CODE.
ADDITIONAL CHARACTERS OR MARKINGS, AS WELL AS THE LOCATION OF THE MARKINGS,
MAY BE ADDED FOR TRACEABILITY BASED UPON MANUFACTURERS DISCRETION.
- 8 PLATED-THROUGH HOLES AT 2x2mm SQUARE GRID
PATTERN DEFINED BY CONTACT LAYOUT.
- 9 FOR ACTUAL PIN LOADING SEE "CONTACT LAYOUT".
- 10 FOR ACTUAL PIN DIMENSIONS SEE "CONTACT DIMENSIONS".
- 11 TO BE MEASURED AT BOTTOM OF SHROUD.
- 12 POLARIZATION FEATURE.
- 13 AREA RESERVED FOR KEYING PART (BASIC P/N 100525).
- 14 CONNECTOR LUBRICATED WITH BELCORE APPROVED LUBRICANT,
TECHNICAL REFERENCE: TR-NWT-001217 ISSUE 1, SEP 1992.

| | | | | | |
|--|--|--|--|---|--|
| THIS DRAWING IS A CONTROLLED DOCUMENT. | | DIN D. HUMBERT 27MARCH2008 | | Tyco Electronics Corporation Harrisburg, Pa 17105-3608 | |
| DIMENSIONS: mm | | TOLERANCES UNLESS OTHERWISE SPECIFIED: 0-PLC ± 1-PLC ±0.1 2-PLC ± 3-PLC ± 4-PLC ± ANGLES ± | | APVD J. FABY 27MARCH2008 | |
| | | PRODUCT SPEC 108-19082 | | NAME MALE ASSEMBLY, Z-PACK 2mm HM, TYPE A | |
| MATERIAL SEE SHEET 1 | | FINISH SEE SHEET 1 | | APPLICATION SPEC 114-19029 | |
| | | WEIGHT - | | SIZE A1 | |
| | | CUSTOMER DRAWING | | SCALE 4:1 SHEET 2 OF 2 REV B | |

Компания «Life Electronics» занимается поставками электронных компонентов импортного и отечественного производства от производителей и со складов крупных дистрибьюторов Европы, Америки и Азии.

С конца 2013 года компания активно расширяет линейку поставок компонентов по направлению коаксиальный кабель, кварцевые генераторы и конденсаторы (керамические, пленочные, электролитические), за счёт заключения дистрибьюторских договоров

Мы предлагаем:

- Конкурентоспособные цены и скидки постоянным клиентам.
- Специальные условия для постоянных клиентов.
- Подбор аналогов.
- Поставку компонентов в любых объемах, удовлетворяющих вашим потребностям.
- Приемлемые сроки поставки, возможна ускоренная поставка.
- Доставку товара в любую точку России и стран СНГ.
- Комплексную поставку.
- Работу по проектам и поставку образцов.
- Формирование склада под заказчика.
- Сертификаты соответствия на поставляемую продукцию (по желанию клиента).
- Тестирование поставляемой продукции.
- Поставку компонентов, требующих военную и космическую приемку.
- Входной контроль качества.
- Наличие сертификата ISO.

В составе нашей компании организован Конструкторский отдел, призванный помогать разработчикам, и инженерам.

Конструкторский отдел помогает осуществить:

- Регистрацию проекта у производителя компонентов.
- Техническую поддержку проекта.
- Защиту от снятия компонента с производства.
- Оценку стоимости проекта по компонентам.
- Изготовление тестовой платы монтаж и пусконаладочные работы.



Тел: +7 (812) 336 43 04 (многоканальный)

Email: org@lifeelectronics.ru