

THIS DRAWING IS UNPUBLISHED.

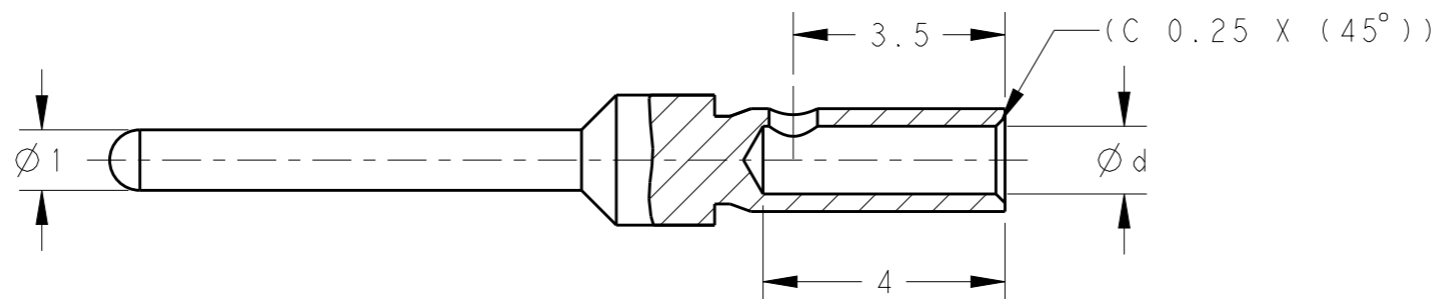
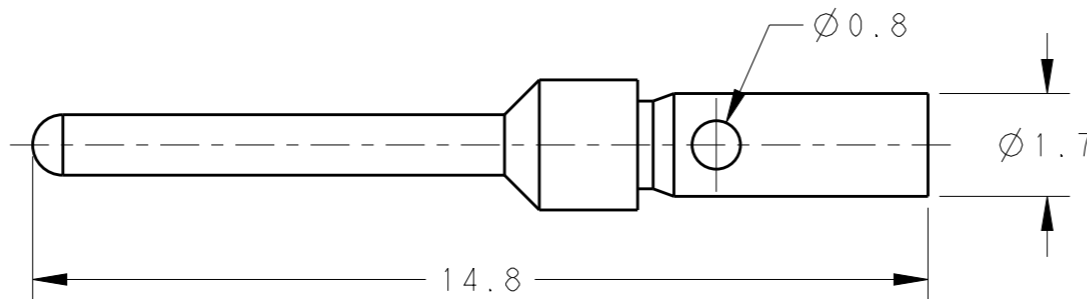
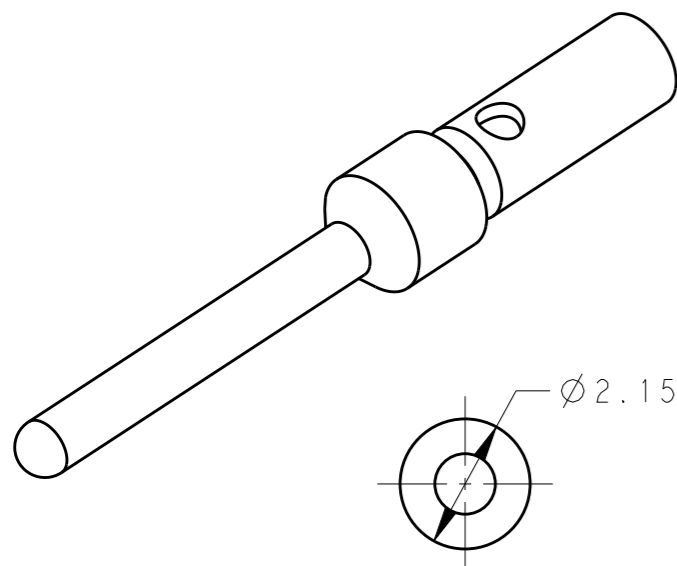
RELEASED FOR PUBLICATION

20

© COPYRIGHT 20 BY - ALL RIGHTS RESERVED.

REVISIONS

P	LTR	DESCRIPTION	DATE	DWN	APVD
	A	INITIAL	15MAY2015	DW	CW
	A1	ECR-16-002757	24FEB2016	RL	CW



NOTES:

- 1. TECHNICAL CHARACTERISTICS:
 - CONTACT MATERIAL: BRASS
 - SURFACE PLATING:
 - SILVER PLATING: $\geq 2\mu\text{m}$
 - GOLD PLATING: $\geq 0.75\mu\text{m}$
 - WIRE RANGE: 0.08-0.52 mm² (28-20 AWG)
 - OPERATION TEMPERATURE: -40-+125°C

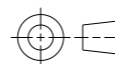
注释:

- 1. 技术参数:
 - 公针材料: 黄铜
 - 表面电镀:
 - 镀银: $\geq 2\mu\text{m}$
 - 镀金: $\geq 0.75\mu\text{m}$
 - 接线范围: 0.08-0.52 mm² (28-20 AWG)
 - 工作温度: -40-+125°C

-	PART NUMBER AFTER PLATING 电镀后料号				ϕd	WIRE GAUGE 线规		STRIPPING LENGTH 剥线长度 (mm)
	SILVER PLATING 镀银		GOLD PLATING 镀金			MM ²	AWG	
PIN CONTACT 公针	CAM-08	T2070001008-000	DAM-08	T2070011008-000	0.7	0.08-0.21	28-24	4.0
	CAM-13	T2070001013-000	DAM-13	T2070011013-000	0.9	0.13-0.33	26-22	
	CAM-33	T2070001033-000	DAM-33	T2070011033-000	1.12	0.33-0.52	22-20	

THIS DRAWING IS A CONTROLLED DOCUMENT.

DIMENSIONS:
mm



TOLERANCES UNLESS OTHERWISE SPECIFIED:

0 PLC	±-
1 PLC	±-
2 PLC	±-
3 PLC	±-
4 PLC	±-
ANGLES	±-

MATERIAL

FINISH

DWN 15MAY2015
David Wang
CHK 15MAY2015
Chris Wang
APVD 15MAY2015
Xiang Xu
PRODUCT SPEC
108-137064
APPLICATION SPEC
114-137064
WEIGHT -



NAME
CAM/DAM
D-SUB PIN CONTACT

SIZE	CAGE CODE	DRAWING NO	RESTRICTED TO
A3	00779	©-T20700X10XX000	-

Customer Drawing SCALE 8:1 SHEET 1 OF 1 REV A1

Компания «Life Electronics» занимается поставками электронных компонентов импортного и отечественного производства от производителей и со складов крупных дистрибьюторов Европы, Америки и Азии.

С конца 2013 года компания активно расширяет линейку поставок компонентов по направлению коаксиальный кабель, кварцевые генераторы и конденсаторы (керамические, пленочные, электролитические), за счёт заключения дистрибьюторских договоров

Мы предлагаем:

- Конкурентоспособные цены и скидки постоянным клиентам.
- Специальные условия для постоянных клиентов.
- Подбор аналогов.
- Поставку компонентов в любых объемах, удовлетворяющих вашим потребностям.
- Приемлемые сроки поставки, возможна ускоренная поставка.
- Доставку товара в любую точку России и стран СНГ.
- Комплексную поставку.
- Работу по проектам и поставку образцов.
- Формирование склада под заказчика.
- Сертификаты соответствия на поставляемую продукцию (по желанию клиента).
- Тестирование поставляемой продукции.
- Поставку компонентов, требующих военную и космическую приемку.
- Входной контроль качества.
- Наличие сертификата ISO.

В составе нашей компании организован Конструкторский отдел, призванный помогать разработчикам, и инженерам.

Конструкторский отдел помогает осуществить:

- Регистрацию проекта у производителя компонентов.
- Техническую поддержку проекта.
- Защиту от снятия компонента с производства.
- Оценку стоимости проекта по компонентам.
- Изготовление тестовой платы монтаж и пусконаладочные работы.



Тел: +7 (812) 336 43 04 (многоканальный)

Email: org@lifeelectronics.ru