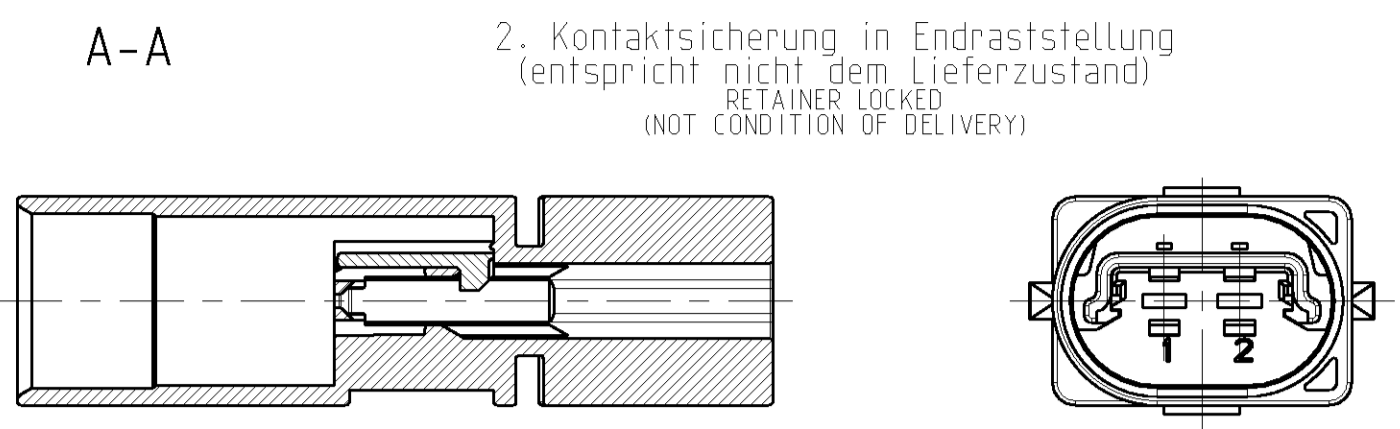
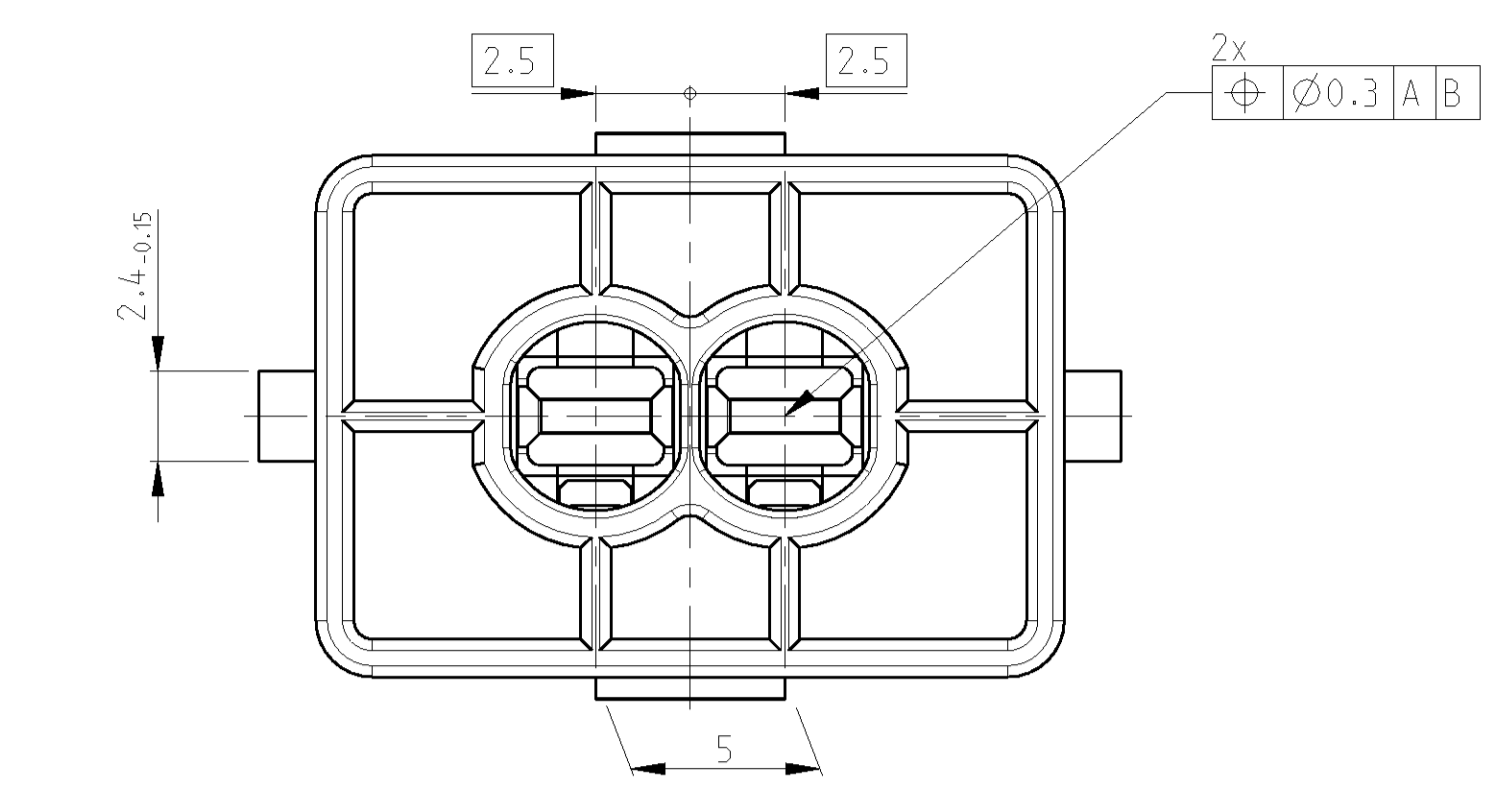
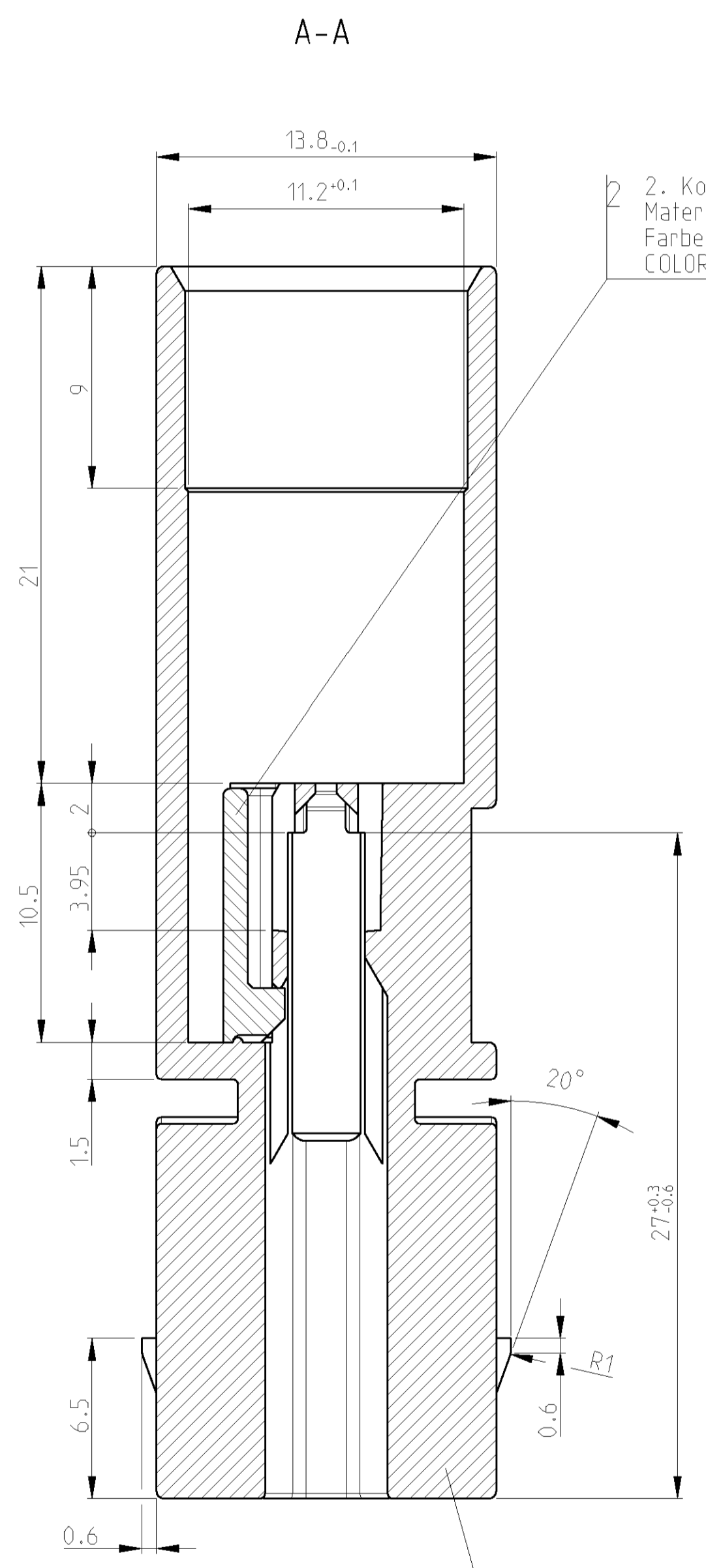
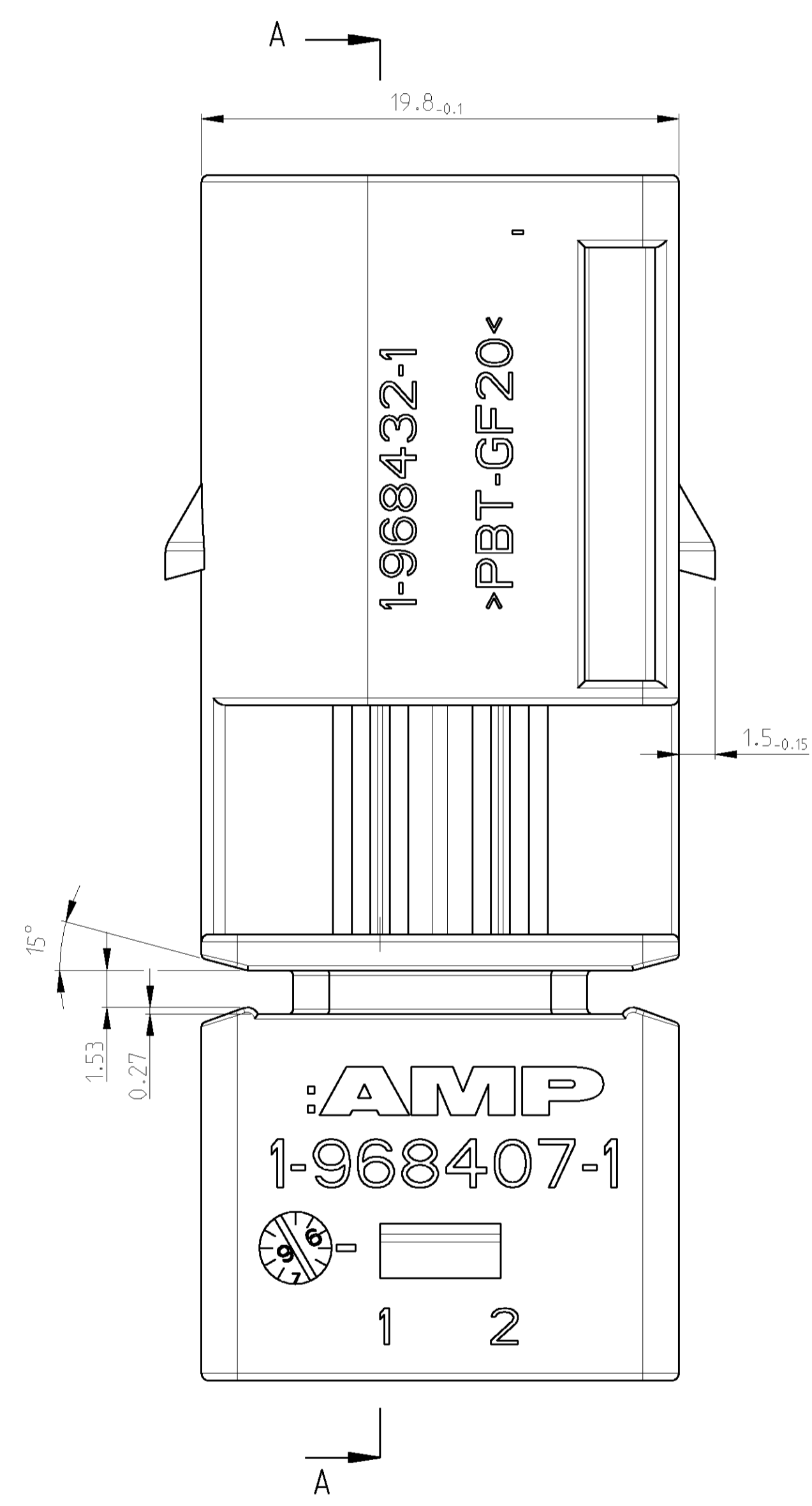


Kodierung / CODING Z
 Variante / INSTANCE 1
 2:1

LOC	DIST	P	LTR	REVISIONS	DATE	DWN	APVD
AI	-	C	EGAO 0051 03	DESCRIPTION BESCHREIBUNG	31-JUL-03	AW	RJ

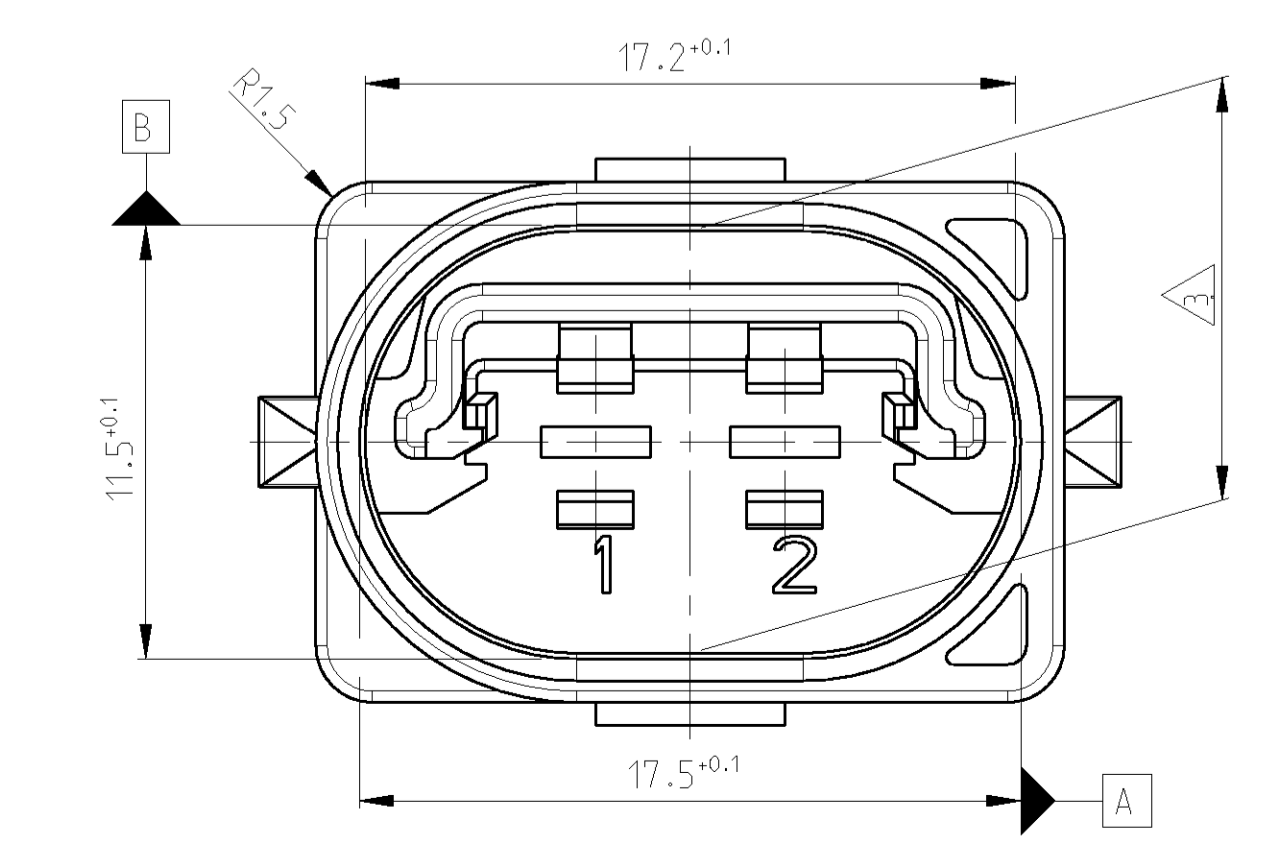
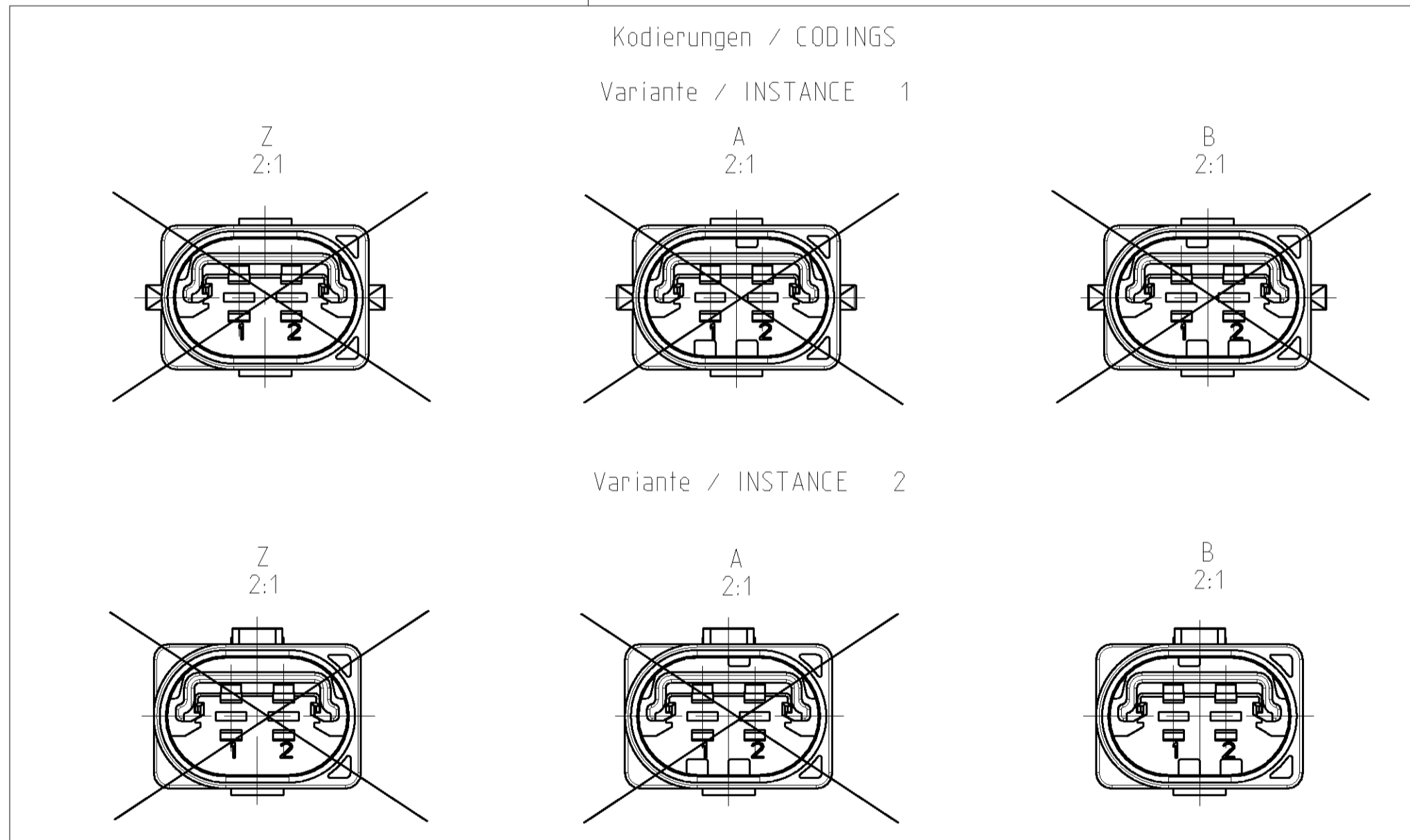
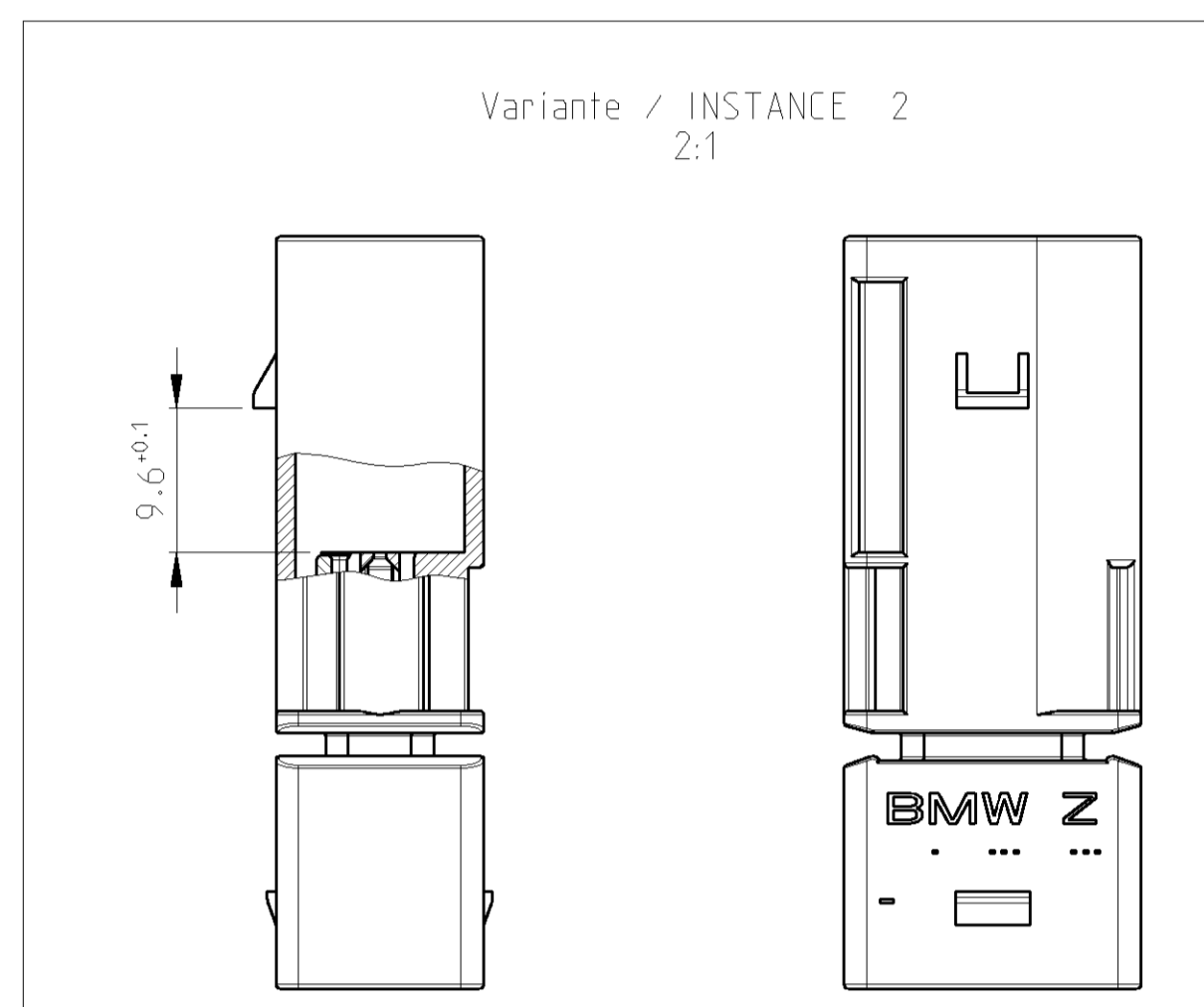
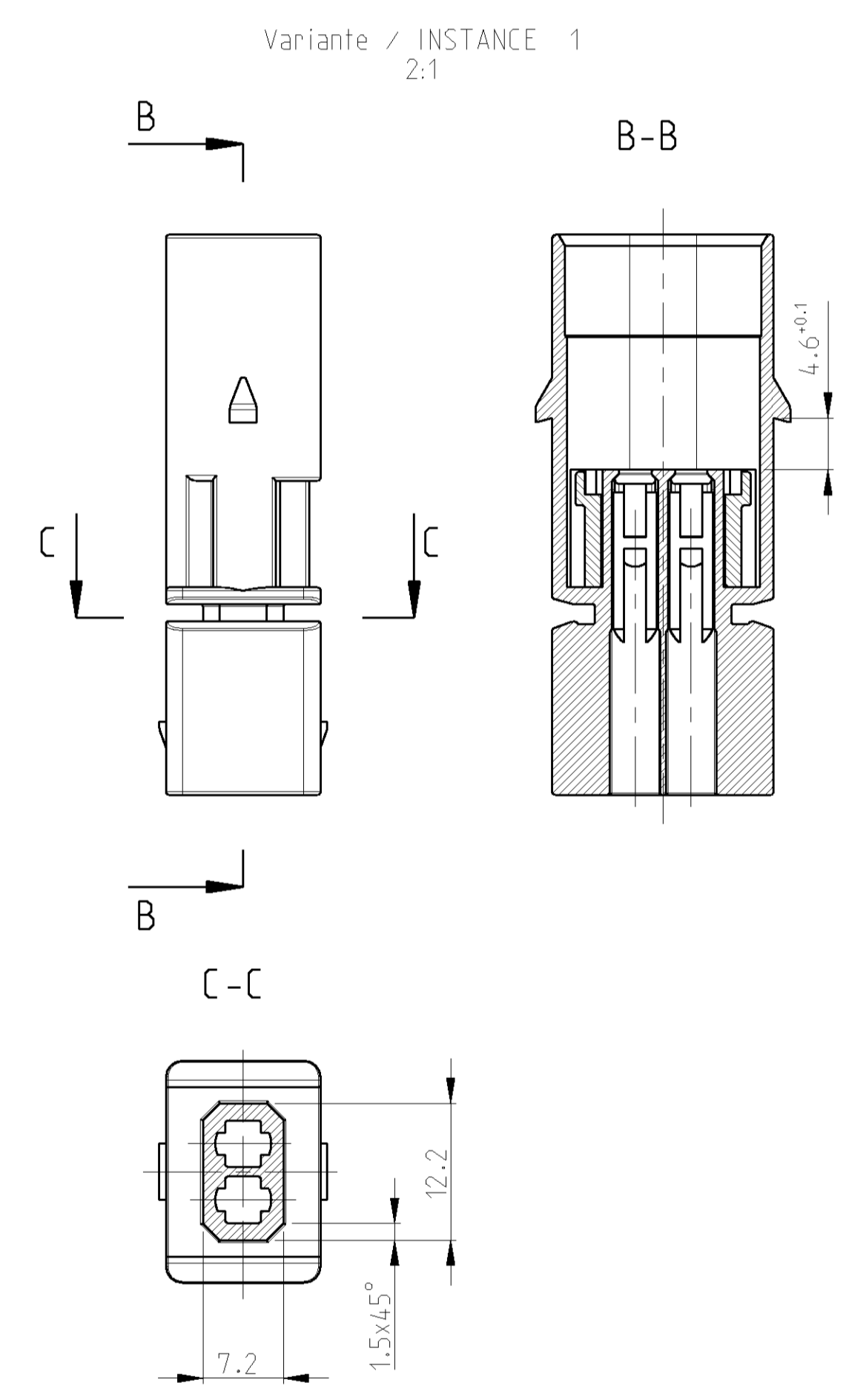


2. Kontaktsicherung in Endraststellung
 (entspricht nicht dem Lieferzustand)
 RETAINER LOCKED
 (NOT CONDITION OF DELIVERY)



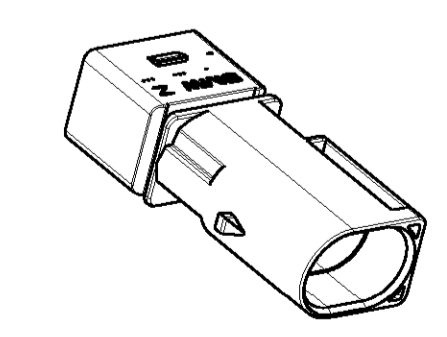
2. Kontakts. / RETAINER
 Material: PBT-GF10
 Farbe: blau
 COLOR: BLUE

Gehäuse / TAB HOUSING
 Material: PBT-GF20
 Farbe: schwarz
 COLOR: BLACK



Bemerkungen
 NOTES

- 1 Passend zu Flachkontakt für Einzelleiterabdichtung siehe Zeichnung:
 SUITABLE FOR TAB CONTACT FOR SINGLE WIRE SEALING SEE DRAWING: 1355052 (DGB: max. 2.5mm²)
- 2 Maßgebend ist der deutsche Text
 ONLY THE GERMAN-LANGUAGE VERSION SHALL BE BINDING
- 3 Verzug zulässig bis max.0.3 (in Minus-Richtung)
 WARPAGE PERMITTED TO MAX. 0.3 (TO MINUS-DIRECTION)
- 4 Verpackung: Schüttgut
 PACKAGING: LOOSE PIECE
- 5 Einzelheiten der Ausführung bleiben dem Hersteller überlassen
 DETAILS OF DESIGN ARE TO LEFT TO MANUFACTURER



Variante / INSTANCE 1
 1:1

3-968407-4	C	B	2	Gehäuse f. Flachst. TAB HOUSING	schwarz BLACK
AMP BESTELL-NR. ORDER NO.	REV.	KOD. COD.	VAR. INST.	BENENNUNG DESCRIPTION	OBERFLÄCHE SURFACE FARBE/COLOR
1-968407-4	1	R	1	Gehäuse f. Flachstecker 2.8x0.8, 2 polig HOUSING FOR TAB 2.8x0.8, 2 POSITION	
DWG AI - Wilkner		31JUL2003	TICO Electronics		
CHK R - Jetter		31JUL2003	tyco Electronics AMP GmbH D - 64625 Bensheim		
DIMENSIONS MASSENEHMEN (MM)		TOLERANCES, UNLESS OTHERWISE SPECIFIED: ALLE DIMENSIONEN		NAME	
1. PLC ± nach DIN		PRODUCT SPEC		SIZE	
2. PLC ± 16901-140		APPLICATION SPEC		CAGE CODE	
3. PLC ± 16901-140		VERARBEITUNGSSPEZ.		DRAWING NO.	
4. FINISH/OBERFLÄCHE/FARBE		WEIGHT		RESTRICTED TO	
		6.8g		MR PER	
		CUSTOMER DRAWING		REV	
		/KUNDENZEICHNUNG		C	
		SCALE		SHEET	
		5:1		1 OF	
				11	

Компания «Life Electronics» занимается поставками электронных компонентов импортного и отечественного производства от производителей и со складов крупных дистрибьюторов Европы, Америки и Азии.

С конца 2013 года компания активно расширяет линейку поставок компонентов по направлению коаксиальный кабель, кварцевые генераторы и конденсаторы (керамические, пленочные, электролитические), за счёт заключения дистрибьюторских договоров

Мы предлагаем:

- Конкурентоспособные цены и скидки постоянным клиентам.
- Специальные условия для постоянных клиентов.
- Подбор аналогов.
- Поставку компонентов в любых объемах, удовлетворяющих вашим потребностям.
- Приемлемые сроки поставки, возможна ускоренная поставка.
- Доставку товара в любую точку России и стран СНГ.
- Комплексную поставку.
- Работу по проектам и поставку образцов.
- Формирование склада под заказчика.
- Сертификаты соответствия на поставляемую продукцию (по желанию клиента).
- Тестирование поставляемой продукции.
- Поставку компонентов, требующих военную и космическую приемку.
- Входной контроль качества.
- Наличие сертификата ISO.

В составе нашей компании организован Конструкторский отдел, призванный помогать разработчикам, и инженерам.

Конструкторский отдел помогает осуществить:

- Регистрацию проекта у производителя компонентов.
- Техническую поддержку проекта.
- Защиту от снятия компонента с производства.
- Оценку стоимости проекта по компонентам.
- Изготовление тестовой платы монтаж и пусконаладочные работы.



Тел: +7 (812) 336 43 04 (многоканальный)
Email: org@lifeelectronics.ru