

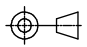


CODE 18 - HEAT SHRINK BOOT BACKSHELL

SERIES 218M632A19B
 DASH NUMBER (TABLE 1) _____
 MANUFACTURER CODE _____
 SEE TABLE 2
 MATERIAL _____
 REFER TO CH00-0250-004
 FINISH _____
 REFER TO CH00-0250-004

NOTES:

1. THIS PRODUCT IS DESIGNED TO TERMINATE A HEAT SHRINKABLE LIPPED BOOT TO A CONNECTOR.
 2. FOR ADDITIONAL DIMENSIONS, ORDERING INFORMATION AND MODIFICATION, SEE CH00-0250-004.
 3. BACKSHELL TO BE PERMANENTLY MARKED/BAGGED AND LABELLED WITH CODE IDENTIFICATION NUMBER AND PART NUMBER. (e.g. 06090-218M612-19B).
 4. BACKSHELL MATES TO MIL-DTL-5015, CLASS A, E & R, MS3100, MS3101 & MS3106. RESILIENT INSERT, SOLDER TYPE AND BENDIX 10-214, CANNON CA-RX COMMERCIAL CRIMP TYPE (LESS ENDBELL).
- (5) ALL THREAD SIZES FOR ORDER APPLY.
- (6) ADDITIONAL PIECE(S) SUPPLIED WHEN CONNECTOR MFR IS UNKNOWN (D IN TABLE 2)
- (7) ANTI-ROTATIONAL SET SCREW, THREE #4-40 THREADED HOLES 120° APART, SINGLE MATING SET SCREW SUPPLIED.

If this document is printed it becomes uncontrolled. Check for the latest revision

| | | | | | | | | |
|--|---------------------------|------------|------------|--|--|-------------------------------|---|-----------------|
| DRAWN | K.WINCZURA | DATE | 26/05/2015 |  3RD ANGLE PROJECTION NOT TO SCALE | TITLE: | HEAT SHRINK BOOT BACKSHELL |  Polamco  | |
| CHECKED | | DATE | 26/05/2015 | | | | | |
| APPROVED | K.SHEPPARD | DATE | 27/04/2015 | | UNLESS OTHERWISE SPECIFIED ALL DIMENSIONS IN MILLIMETRES GENERAL TOL LINEAR +/-0.25MM ANGULAR +/- 1° | ASSY USED ON: | | MIL-DTL-5015D |
| APPROVED | H.SMITH | DATE | 02/09/2015 | | | | | |
| REVISIONS | | | | | | | | |
| LTR | DESCRIPTION | DATE | APPROVED | | | | | |
| H | REVISED PER ECN AD93111 | | | | | | | |
| J | REVISED PER ECO-15-012672 | 02/09/2015 | H.SMITH | | | | | |
| TE CAGE CODE: 06090 POLAMCO/TE CAGE CODE: U5792 | | | | | TE CONNECTIVITY - POLAMCO LTD RESERVES THE RIGHT TO AMEND THIS DRAWING AND THE INFORMATION SET FORTH HEREON AT ANY TIME. USERS SHOULD INDEPENDENTLY EVALUATE THE SUITABILITY OF THE PRODUCT FOR THEIR APPLICATION. | DRAWING NO: 218M6XX | DRAWING REV: J | SHT 1 |

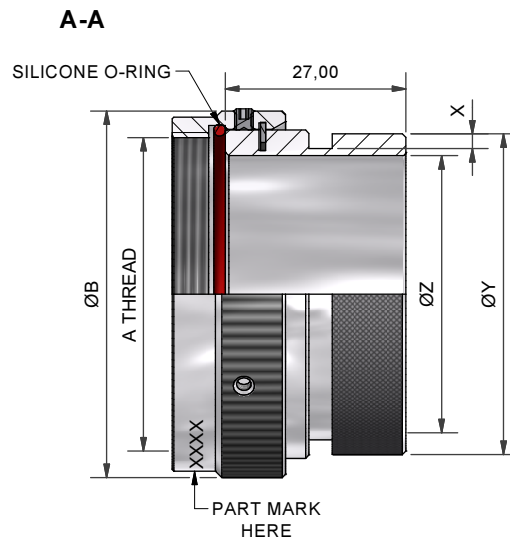
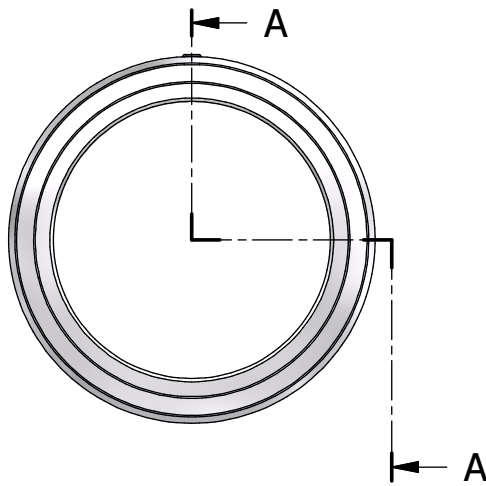
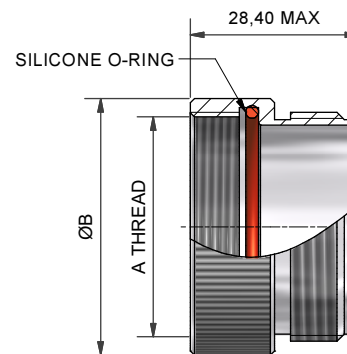


TABLE 1

| ORDER NUMBER | SHELL SIZE | MFR CODE TABLE 3 | A THREAD | ØB MAX | ØZ | ØY MAX | X +0,20/-0,00 |
|--------------|------------|------------------|----------------|--------|------|--------|---------------|
| 08 | 8S | B | 3/8-32 UNEF | 18,5 | 6,2 | 13,0 | 1,12 |
| | 8S | C | 7/16-28 UNEF | 18,0 | 8,0 | 13,0 | 1,12 |
| | 8S | A, R | 7/16-27 UNS | 18,5 | 8,0 | 13,0 | 1,12 |
| | 8S | D (6) | (5) | 18,5 | 8,0 | 13,0 | 1,12 |
| 10 | 10S | - | 1/2-28 UNEF | 19,8 | 9,5 | 15,0 | 1,12 |
| 11 | 10SL | C | 9/16-24 UNEF | 21,6 | 11,2 | 16,0 | 1,12 |
| | 10SL | A, B, R | 5/8-24 UNEF | 23,0 | 12,7 | 19,0 | 1,12 |
| | 10SL | D (6) | (5) | 23,0 | 11,2 | 19,0 | 1,12 |
| 12 | 12 & 12S | B, C | 5/8-24 UNEF | 23,0 | 12,7 | 19,0 | 1,12 |
| | 12 & 12S | A, R | 11/16-24 UNEF | 24,9 | 14,3 | 19,0 | 1,12 |
| | 12 & 12S | D (6) | (5) | 24,9 | 12,7 | 19,0 | 1,12 |
| 14 | 14 & 14S | - | 3/4-20UNEF | 27,7 | 16,0 | 21,0 | 1,12 |
| 16 | 16 & 16S | - | 7/8-20 UNEF | 31,1 | 19,0 | 24,0 | 1,12 |
| 18 | 18 | - | 1-20 UNEF | 34,4 | 20,7 | 26,0 | 1,12 |
| 20 | 20 | A, B, C | 1 1/8-18 UNEF | 37,6 | 25,4 | 34,0 | 1,75 |
| | 20 | R | 1 1/8-24 UNS | 37,6 | 25,4 | 34,0 | 1,75 |
| | 20 | D (6) | (5) | 37,6 | 25,4 | 34,0 | 1,75 |
| 22 | 22 | - | 1 1/4-18 UNEF | 40,6 | 28,5 | 36,0 | 1,75 |
| 24 | 24 | - | 1 3/8-18 UNEF | 43,6 | 31,8 | 40,5 | 1,75 |
| 28 | 28 | - | 1 5/8-18 UNEF | 48,6 | 35,0 | 43,0 | 2,20 |
| 32 | 32 | B, C | 1 7/8-16 UN | 54,9 | 41,5 | 48,0 | 2,20 |
| | 32 | A, R | 1 29/32-18 UN | 54,9 | 41,3 | 48,0 | 2,20 |
| | 32 | D (6) | (5) | 54,9 | 41,5 | 48,0 | 2,20 |
| 36 | 36 | B | 2 1/16-16 UNS | 64,6 | 47,6 | 54,5 | 2,20 |
| | 36 | R | 2 1/16-20 UNS | 64,6 | 47,6 | 54,5 | 2,20 |
| | 36 | C | 2 1/8-16 UN | 64,6 | 48,0 | 54,5 | 2,20 |
| | 36 | A | 2 1/8-18 UNS | 64,6 | 47,6 | 54,5 | 2,20 |
| | 36 | D (6) | (5) | 64,6 | 48,0 | 54,5 | 2,20 |
| 40 | 40 | B | 2 5/16-16 UN | 70,6 | 54,0 | 60,5 | 2,20 |
| | 40 | A, C, R | 2 3/8-16UN | 70,6 | 54,0 | 60,5 | 2,20 |
| | 40 | D (6) | (5) | 69,3 | 54,0 | 60,5 | 2,20 |
| 44 | 44 | - | 2 5/8-16 UN | 82,0 | 60,3 | 67,6 | 2,20 |
| 48 | 48 | C | 2 13/16-18 UNS | 82,0 | 66,7 | 74,0 | 2,20 |
| | 48 | A, R | 2 7/8-16 UN | 82,0 | 66,7 | 74,0 | 2,20 |
| | 48 | D (6) | (5) | 82,0 | 66,7 | 74,0 | 2,20 |

TABLE 2

| MFR CODE | CONNECTOR MANUFACTURER (MS 3100, MS 3101 & MS 3106) |
|----------|---|
| A | AMPHENOL - CLASS A |
| B | BENDIX - CLASS A, E & R |
| C | CANNON - CLASS A, E & R |
| D | MFR UNKNOWN, CLASS A, E & R |
| R | AMPHENOL - CLASS R |
| - | MFR CODE NOT REQUIRED |



ADDITIONAL PIECE(S) SUPPLIED WHEN CONNECTOR MANUFACTURER IS UNKNOWN ("D" IN TABLE 3)

If this document is printed it becomes uncontrolled. Check for the latest revision

| | | | | | | | | | |
|--|---------------------------|-------------|------------|---------------------------------------|---|---|-------------|--|---------------------|
| DRAWN | K.WINCZURA | DATE | 26/05/2015 | 3RD ANGLE PROJECTION NOT TO SCALE | TITLE: | <h2 style="text-align: center;">HEAT SHRINK BOOT BACKSHELL</h2> | Polanco | | |
| CHECKED | | DATE | 26/05/2015 | | ASSY USED ON: | | | <h3 style="text-align: center;">MIL-DTL-5015D</h3> | TE connectivity |
| APPROVED | K.SHEPPARD | DATE | 27/04/2015 | | <small>UNLESS OTHERWISE SPECIFIED ALL DIMENSIONS IN MILLIMETRES GENERAL TOL LINEAR +/-0,25MM ANGULAR +/- 1°</small> | | | | |
| APPROVED | H.SMITH | DATE | 02/09/2015 | | | | | | |
| REVISIONS | | | | | | | | | |
| LTR | DESCRIPTION | DATE | APPROVED | | | | | | |
| H | REVISED PER ECN AD93111 | | | | | | | | |
| J | REVISED PER ECO-15-012672 | 02/09/2015 | H.SMITH | | | | | | |
| TE CAGE CODE: 06090 POLAMCO/TE CAGE CODE: U5792 | | | | | <small>TE CONNECTIVITY - POLAMCO LTD RESERVES THE RIGHT TO AMEND THIS DRAWING AND THE INFORMATION SET FORTH HEREON AT ANY TIME. USERS SHOULD INDEPENDENTLY EVALUATE THE SUITABILITY OF THE PRODUCT FOR THEIR APPLICATION.</small> | | | | |
| | | DRAWING NO: | 218M6XX | DRAWING REV: | J | SHT | 2 | | |

Компания «Life Electronics» занимается поставками электронных компонентов импортного и отечественного производства от производителей и со складов крупных дистрибьюторов Европы, Америки и Азии.

С конца 2013 года компания активно расширяет линейку поставок компонентов по направлению коаксиальный кабель, кварцевые генераторы и конденсаторы (керамические, пленочные, электролитические), за счёт заключения дистрибьюторских договоров

Мы предлагаем:

- Конкурентоспособные цены и скидки постоянным клиентам.
- Специальные условия для постоянных клиентов.
- Подбор аналогов.
- Поставку компонентов в любых объемах, удовлетворяющих вашим потребностям.
- Приемлемые сроки поставки, возможна ускоренная поставка.
- Доставку товара в любую точку России и стран СНГ.
- Комплексную поставку.
- Работу по проектам и поставку образцов.
- Формирование склада под заказчика.
- Сертификаты соответствия на поставляемую продукцию (по желанию клиента).
- Тестирование поставляемой продукции.
- Поставку компонентов, требующих военную и космическую приемку.
- Входной контроль качества.
- Наличие сертификата ISO.

В составе нашей компании организован Конструкторский отдел, призванный помогать разработчикам, и инженерам.

Конструкторский отдел помогает осуществить:

- Регистрацию проекта у производителя компонентов.
- Техническую поддержку проекта.
- Защиту от снятия компонента с производства.
- Оценку стоимости проекта по компонентам.
- Изготовление тестовой платы монтаж и пусконаладочные работы.



Тел: +7 (812) 336 43 04 (многоканальный)

Email: org@lifeelectronics.ru