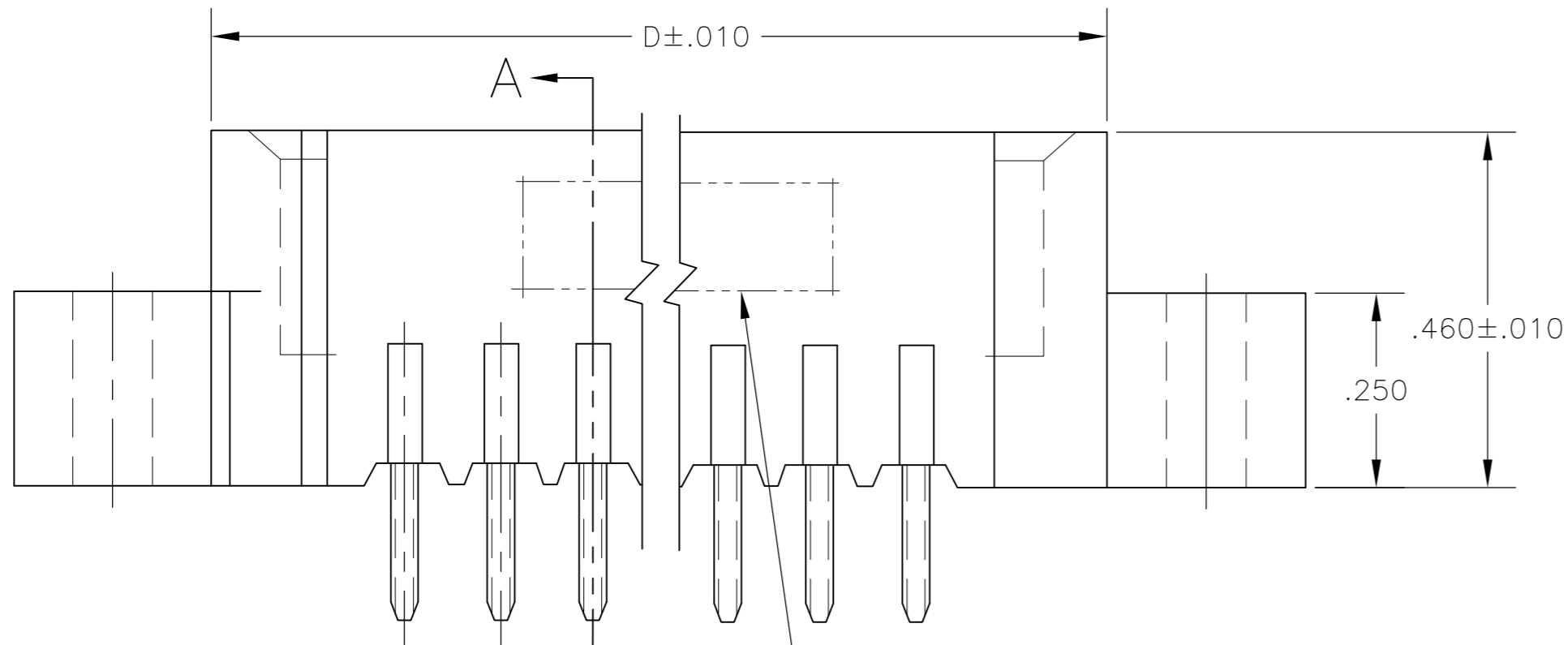
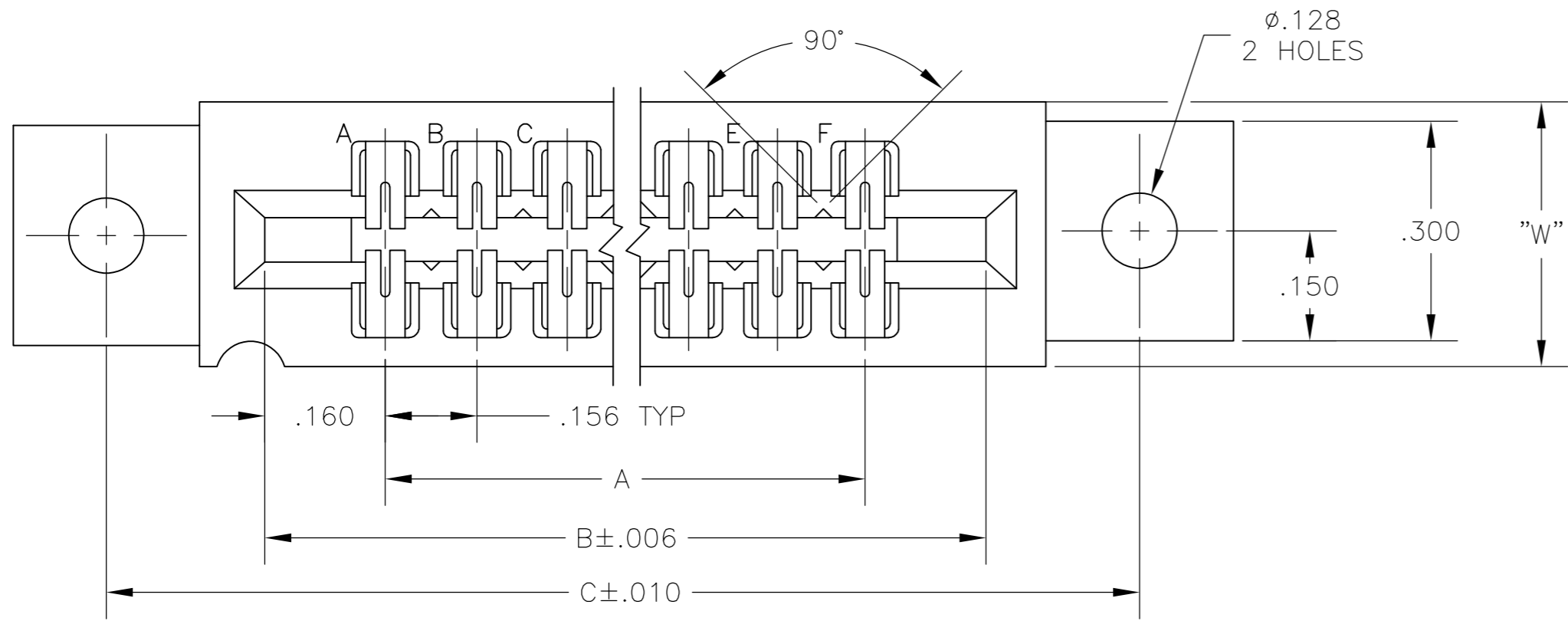
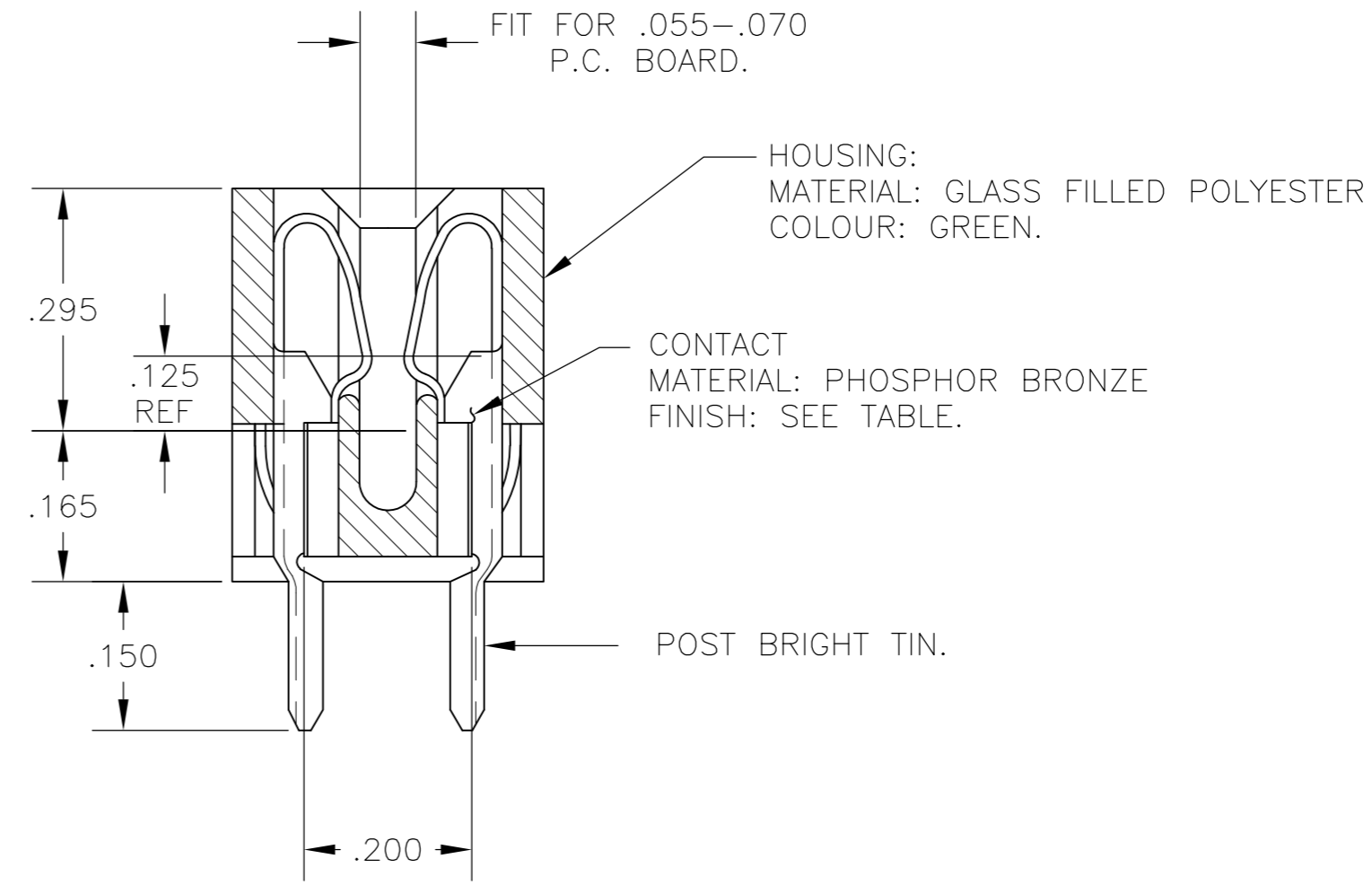


THIS DRAWING IS UNPUBLISHED. RELEASED FOR PUBLICATION  
 © COPYRIGHT - By - ALL RIGHTS RESERVED.

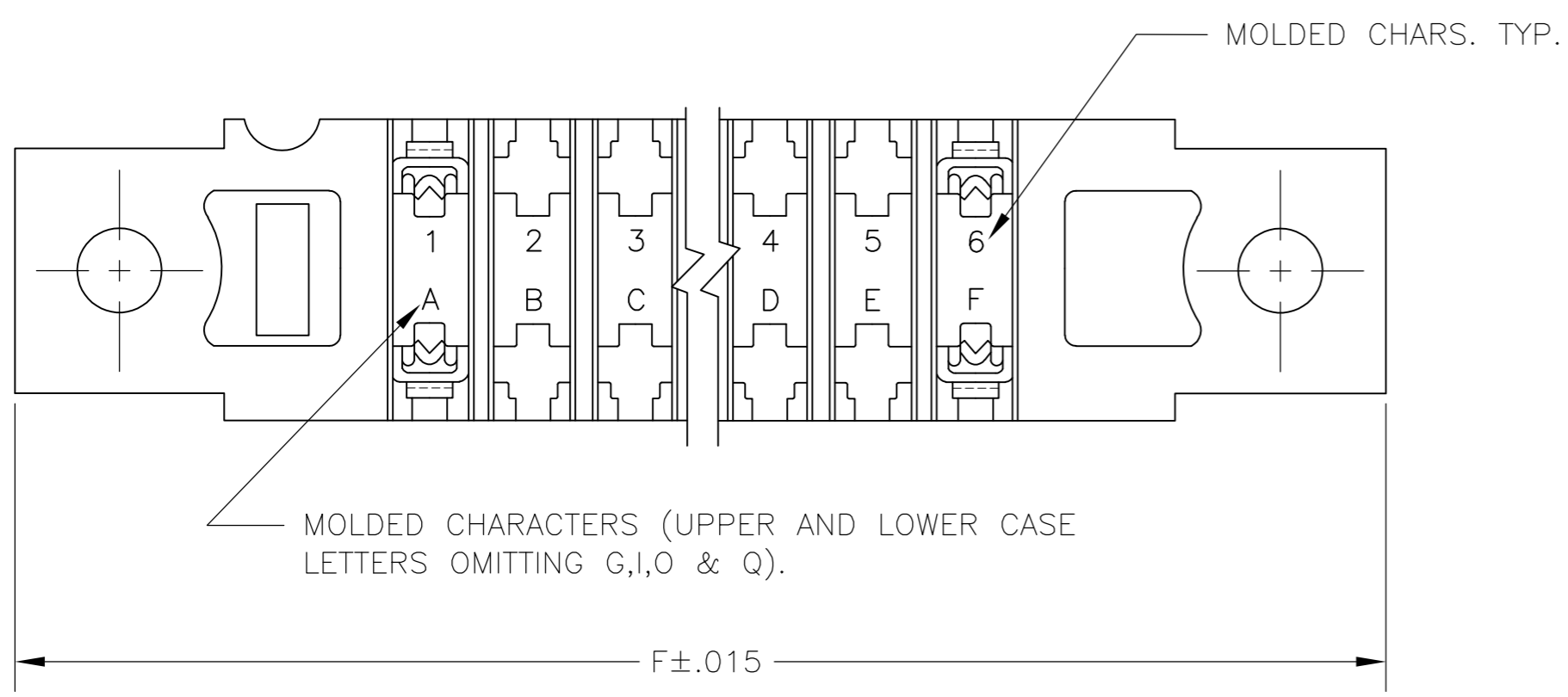
LOC		DIST		REVISIONS			
P	LTR	DESCRIPTION	DATE	DWN	APVD		
AD	00	M3	REVISED PER ECO-14-005916	22APR2014	NK	MM	



"AMP" PART NO & DATE CODE  
 INK STAMPED WHITE OR  
 HOT STAMP (NO WHITE TAPE)  
 IN THIS AREA (SIDE OPTIONAL)



SECTION A-A



MOLDED CHARACTERS (UPPER AND LOWER CASE  
 LETTERS OMITTING G, I, O & Q).

THIS DRAWING IS A CONTROLLED DOCUMENT.		DWN	19MAR75	<b>TE</b> TE Connectivity	
DIMENSIONS: INCHES		CHK	20MAR75		
TOLERANCES UNLESS OTHERWISE SPECIFIED:		APVD	20MAR75	NAME	
0 PLC ± -		PRODUCT SPEC		HOUSING ASSY, LOW PROFILE, EDGE CONNECTOR, FLOW SOLDER, FOR .052 DIA. HOLE, .156X.200 CENTERS.	
1 PLC ± -		APPLICATION SPEC		SIZE	RESTRICTED TO
2 PLC ± -		WEIGHT		A2	
3 PLC ± .005		CUSTOMER DRAWING		CAGE CODE	DRAWING NO
4 PLC ± -		SCALE		00779	530655
ANGLES ± -		SHEET		1 of 2	
FINISH		REV		M3	
SEE CALL-OUT		SCALE 4:1			

530655

THIS DRAWING IS UNPUBLISHED. RELEASED FOR PUBLICATION  
 © COPYRIGHT - By - ALL RIGHTS RESERVED.

LOC		DIST		REVISIONS			
P	LTR	DESCRIPTION	DATE	DWN	APVD		
AD	00						
		SEE SHEET 1					

- ① .000015 MIN GOLD OVER .000050 MIN. NICKEL IN CONTACT AREA.
- ② .000030 MIN GOLD OVER .00005 MIN. NICKEL IN CONTACT AREA.
- ③ SELECTIVELY LOADED, OMIT CONTACTS IN CIRCUIT CAVITIES 14,16,18,S AND U
- ④ ALL PARTS ASSEMBLED IN MEXICO MUST BE STAMPED "ASSY IN MEXICO" THE WORD "MEXICO" CAN BE SUBSTITUTED ONLY WHERE PART SIZE PROHIBTS STAMPING "ASSY IN MEXICO", INK STAMP COLOUR WHITE OR HOT STAMP (NO WHITE TAPE) 115-9009, APPROX. WHERE SHOWN, SIDE OPTIONAL.
- ⑤ MATTE TIN PLATED CONTACT TAILS.
- ⑥ OBSOLETE PARTS: OBSOLETE CIS STREAMLINING PER D.RENAUD/D.SINISI

⑤										⑥	
⑤	-	43	6.552	6.872	7.307	7.012	.437	7.557	⑥	8-530655-3	
⑤	-	28	4.212	4.532	4.967	4.672	.370	5.217	⑥	8-530655-2	
⑤	-	36	5.460	5.780	6.215	5.920	.437	6.465	⑥	8-530655-0	
⑤	-	30	4.524	4.844	5.279	4.984	.437	5.529		7-530655-9	
⑤	-	22	3.276	3.596	4.031	3.736	.370	4.281		7-530655-6	
⑤	-	18	2.652	2.972	3.407	3.112	.370	3.657		7-530655-5	
⑤	-	15	2.184	2.504	2.939	2.644	.370	3.189		7-530655-4	
⑤	-	12	1.716	2.036	2.471	2.176	.370	2.721		7-530655-3	
⑤	-	10	1.404	1.724	2.159	1.864	.370	2.409		7-530655-2	
⑤	-	6	.780	1.100	1.535	1.240	.370	1.785		7-530655-1	
	-	18	2.652	2.972	3.407	3.112	.370	3.657		3-530655-4	
	1-530655-3	43	6.552	6.872	7.307	7.012	.437	7.557		3-530655-3	
	1-530655-2	28	4.212	4.532	4.967	4.672	.370	5.217		3-530655-2	
	1-530655-1	44	6.708	7.028	7.463	7.168	.437	7.713		3-530655-1	
	1-530655-0	36	5.460	5.780	6.215	5.920	.437	6.465		3-530655-0	
	530655-9	30	4.524	4.844	5.279	4.984	.437	5.529	⑥	2-530655-9	
	530655-8	25	3.744	4.064	4.499	4.204	.370	4.749		2-530655-8	
	530655-7	24	3.588	3.908	4.343	4.048		4.593		2-530655-7	
	530655-6	22	3.276	3.596	4.031	3.736		4.281		2-530655-6	
	530655-5	18	2.652	2.972	3.407	3.112		3.657		2-530655-5	
	530655-4	15	2.184	2.504	2.939	2.644		3.189		2-530655-4	
	530655-3	12	1.716	2.036	2.471	2.176		2.721		2-530655-3	
	530655-2	10	1.404	1.724	2.159	1.864		2.409		2-530655-2	
	530655-1	6	.780	1.100	1.535	1.240		1.785		2-530655-1	
① PART NO	NO.OF. POSITION	A	B	C	D	W	F	② PART NO			

OBSOLETE

THIS DRAWING IS A CONTROLLED DOCUMENT.

DWN	19MAR75	 TE Connectivity	HOUSING ASSY, LOW PROFILE, EDGE CONNECTOR, FLOW SOLDER, FOR .052 DIA. HOLE .156X.200 CTRS.
CHK	20MAR75		
APVD	20MAR75		
NAME			
DIMENSIONS: INCHES		PRODUCT SPEC	SIZE
TOLERANCES UNLESS OTHERWISE SPECIFIED:		APPLICATION SPEC	CAGE CODE
0 PLC ± -			DRAWING NO
1 PLC ± -			RESTRICTED TO
2 PLC ± -			
3 PLC ± -			
4 PLC ± -			
ANGLES ± -			
MATERIAL	FINISH	WEIGHT	
SEE CALL-OUT	SEE CALL-OUT		
CUSTOMER DRAWING		SCALE	SHEET
		1:1	2 of 2
		REV	M3

Компания «Life Electronics» занимается поставками электронных компонентов импортного и отечественного производства от производителей и со складов крупных дистрибьюторов Европы, Америки и Азии.

С конца 2013 года компания активно расширяет линейку поставок компонентов по направлению коаксиальный кабель, кварцевые генераторы и конденсаторы (керамические, пленочные, электролитические), за счёт заключения дистрибьюторских договоров

Мы предлагаем:

- Конкурентоспособные цены и скидки постоянным клиентам.
- Специальные условия для постоянных клиентов.
- Подбор аналогов.
- Поставку компонентов в любых объемах, удовлетворяющих вашим потребностям.
- Приемлемые сроки поставки, возможна ускоренная поставка.
- Доставку товара в любую точку России и стран СНГ.
- Комплексную поставку.
- Работу по проектам и поставку образцов.
- Формирование склада под заказчика.
- Сертификаты соответствия на поставляемую продукцию (по желанию клиента).
- Тестирование поставляемой продукции.
- Поставку компонентов, требующих военную и космическую приемку.
- Входной контроль качества.
- Наличие сертификата ISO.

В составе нашей компании организован Конструкторский отдел, призванный помогать разработчикам, и инженерам.

Конструкторский отдел помогает осуществить:

- Регистрацию проекта у производителя компонентов.
- Техническую поддержку проекта.
- Защиту от снятия компонента с производства.
- Оценку стоимости проекта по компонентам.
- Изготовление тестовой платы монтаж и пусконаладочные работы.



Тел: +7 (812) 336 43 04 (многоканальный)

Email: [org@lifeelectronics.ru](mailto:org@lifeelectronics.ru)