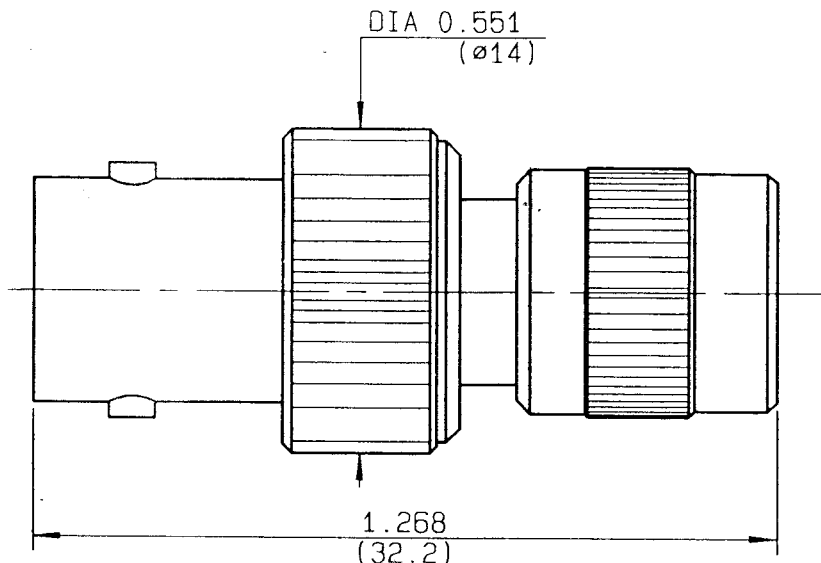


**ADAPTOR BNC FEMALE - DIN 1.6-5.6 MALE**

**R192.432.000**

**SERIES ADAPT STD 75**



NOMINAL IMPEDANCE	75 $\Omega$	CABLES :	
FREQUENCY RANGE	0-1 GHz		
TEMPERATURE RATING	-40/+155 °C		
V.S.W.R	1.15 + x F(GHz)Maxi		
RF INSERTION LOSS	$\sqrt{F}$ (GHz) dB Maxi		
VOLTAGE RATING	330 Veff Maxi		
DIELECTRIC WITHSTANDING VOLTAGE	1000 Veff Mini	OTHERS CHARACTERISTICS	
INSULATION RESISTANCE	5000 M $\Omega$ Mini	CABLE RETENTION	N Mini
HERMETIC SEAL	Atm.cm <sup>3</sup> /s	CENTER CONTACT RETENTION	
LEAKAGE (pressurized only)	MPa	Axial force - mating end	27 N Mini
MECHANICAL DURABILITY	500 Cycles	Axial force - opposite end	27 N Mini
WEIGHT	gr	Torque	cm.N Mini
SPECIFICATION		RECOMMENDED TORQUES	
		Mating	cm.N
		Panel nut	cm.N
		Clamp nut	cm.N

CONNECTOR PARTS	MATERIALS	FINISH	(all values are given ) in micrometers
BODY	BRASS	NICKEL .	
OUTER CONTACT	BRONZE	NICKEL .	
CENTER CONTACT	BERYLLIUM COPPER	GOLD OVER NICKEL	
INSULATOR	PTFE	-	
GASKET		-	
OTHERS PIECES			

TR. ES

ISSUE	CREATION DATE	FILE PART-NUMBER	
97059705	18-DEC-81	EPC 96-04	

The information given here is subject to change without notice.  
Design changes may be in order to improve the product .

*Connect to the future*

Компания «Life Electronics» занимается поставками электронных компонентов импортного и отечественного производства от производителей и со складов крупных дистрибьюторов Европы, Америки и Азии.

С конца 2013 года компания активно расширяет линейку поставок компонентов по направлению коаксиальный кабель, кварцевые генераторы и конденсаторы (керамические, пленочные, электролитические), за счёт заключения дистрибьюторских договоров

Мы предлагаем:

- Конкурентоспособные цены и скидки постоянным клиентам.
- Специальные условия для постоянных клиентов.
- Подбор аналогов.
- Поставку компонентов в любых объемах, удовлетворяющих вашим потребностям.
- Приемлемые сроки поставки, возможна ускоренная поставка.
- Доставку товара в любую точку России и стран СНГ.
- Комплексную поставку.
- Работу по проектам и поставку образцов.
- Формирование склада под заказчика.
- Сертификаты соответствия на поставляемую продукцию (по желанию клиента).
- Тестирование поставляемой продукции.
- Поставку компонентов, требующих военную и космическую приемку.
- Входной контроль качества.
- Наличие сертификата ISO.

В составе нашей компании организован Конструкторский отдел, призванный помогать разработчикам, и инженерам.

Конструкторский отдел помогает осуществить:

- Регистрацию проекта у производителя компонентов.
- Техническую поддержку проекта.
- Защиту от снятия компонента с производства.
- Оценку стоимости проекта по компонентам.
- Изготовление тестовой платы монтаж и пусконаладочные работы.



Тел: +7 (812) 336 43 04 (многоканальный)

Email: [org@lifeelectronics.ru](mailto:org@lifeelectronics.ru)