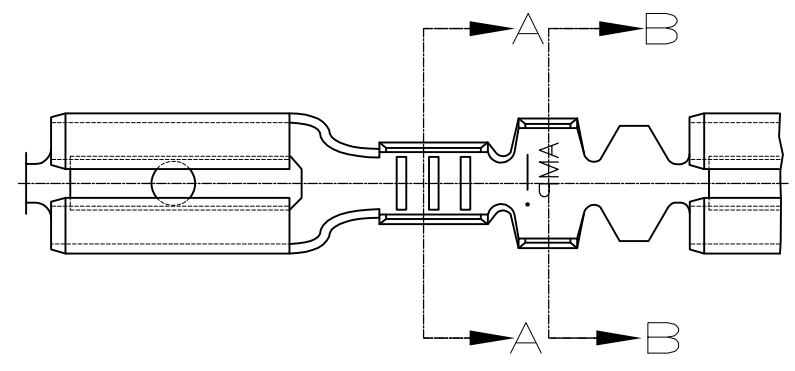


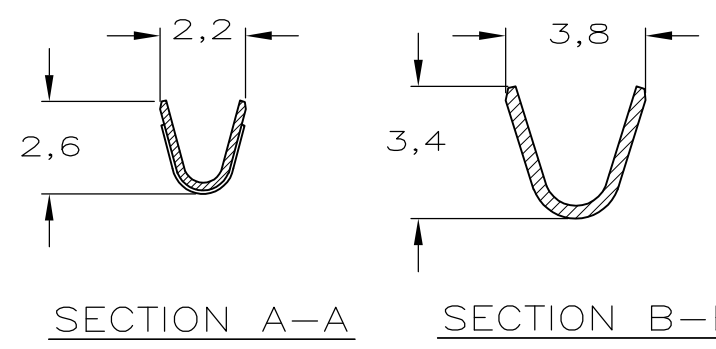
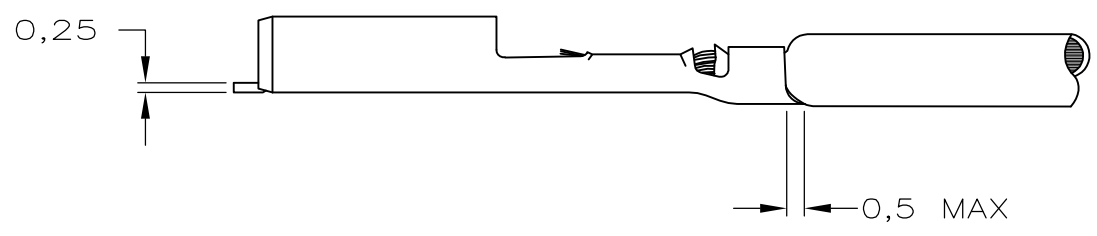
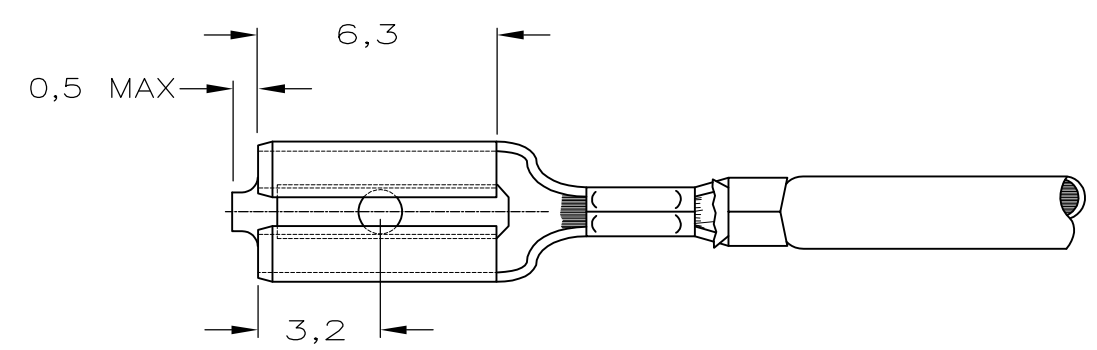
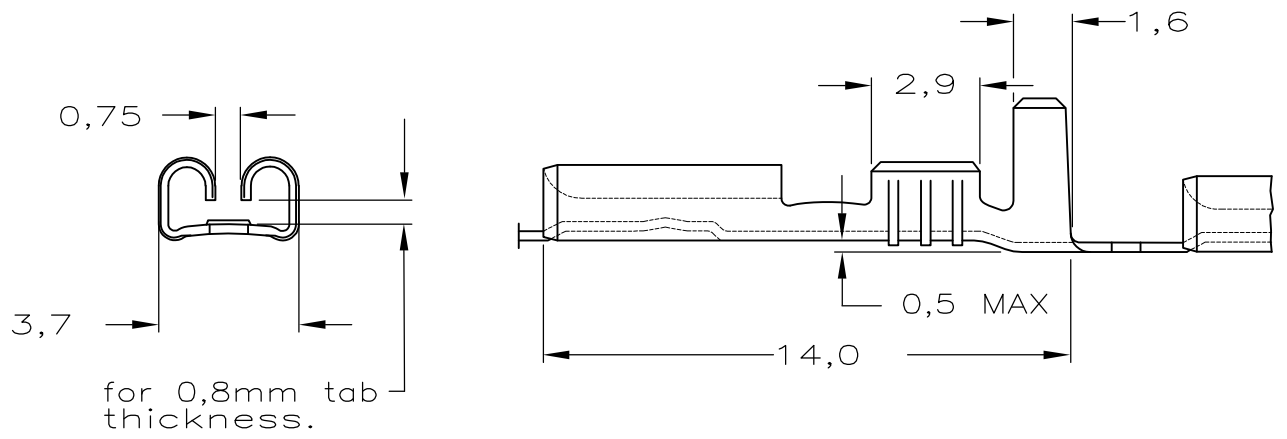
THIS DRAWING IS UNPUBLISHED. RELEASED FOR PUBLICATION  
 © COPYRIGHT - By - ALL RIGHTS RESERVED.

LOC	DIST	REVISIONS					
		P	LTR	DESCRIPTION	DATE	DWN	APVD
-	-		F2	REVISED PER ECO-11-005140	28MAR11	RK	HMR

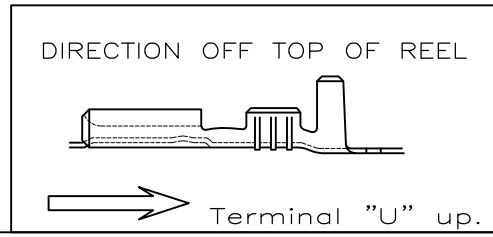


NOTES:

- 1 FOR USE ON MINIATURE APPLICATORS ( LEFT-RIGHT FEED ) AND STANDARD APPLICATORS ( RIGHT-LEFT FEED ).
- 2 FOR USE ON MINIATURE APPLICATORS ( AMP-O-MATOR APPLICATION ) ( LEFT-RIGHT FEED ).
- 3 REELED WITH PAPERCOVER.
- 4 OBSOLETE PARTS: OBSOLETE CIS STREAMLINING PER D.RENAUD/D.SINISI



WIRE RANGE :  
0,5-1,0 mm<sup>2</sup>  
 INSULATION RANGE :  
2,0-3,0mm DIA.



NOTES	FINISH	MATERIAL	PARTNUMBER
4 OBSOLETE	3 1 UNPLATED	PH.BRONZE	1-160534-1
	3 1 UNPLATED	BRASS	1-160534-0
4 OBSOLETE	1 PRE-TINPLATED	PH.BRONZE	160534-9
	2 1 UNPLATED	PH.BRONZE	160534-8
	2 1 TINPLATED	BRASS	160534-7
	2 1 UNPLATED	BRASS	160534-6
	1 PRE-TINPLATED	BRASS	160534-5
	1 UNPLATED	PH.BRONZE	160534-4
	1 SILVERPLATED	BRASS	160534-3
	1 TINPLATED	BRASS	160534-2
1 UNPLATED	BRASS	160534-1	

THIS DRAWING IS A CONTROLLED DOCUMENT.

DWN J.V.D.HEIJDEN. 08-04-92  
 CHK A.BIJNEN.  
 APVD L.V.SOEST.

STE TE Connectivity

.110 SRS FASTON RECEPTACLE.

PRODUCT SPEC  
 APPLICATION SPEC

SIZE A3 CAGE CODE 00779 DRAWING NO C-160534 RESTRICTED TO -

WEIGHT -

CUSTOMER DRAWING SCALE - SHEET 1 OF 1 REV F2

Компания «Life Electronics» занимается поставками электронных компонентов импортного и отечественного производства от производителей и со складов крупных дистрибьюторов Европы, Америки и Азии.

С конца 2013 года компания активно расширяет линейку поставок компонентов по направлению коаксиальный кабель, кварцевые генераторы и конденсаторы (керамические, пленочные, электролитические), за счёт заключения дистрибьюторских договоров

Мы предлагаем:

- Конкурентоспособные цены и скидки постоянным клиентам.
- Специальные условия для постоянных клиентов.
- Подбор аналогов.
- Поставку компонентов в любых объемах, удовлетворяющих вашим потребностям.
- Приемлемые сроки поставки, возможна ускоренная поставка.
- Доставку товара в любую точку России и стран СНГ.
- Комплексную поставку.
- Работу по проектам и поставку образцов.
- Формирование склада под заказчика.
- Сертификаты соответствия на поставляемую продукцию (по желанию клиента).
- Тестирование поставляемой продукции.
- Поставку компонентов, требующих военную и космическую приемку.
- Входной контроль качества.
- Наличие сертификата ISO.

В составе нашей компании организован Конструкторский отдел, призванный помогать разработчикам, и инженерам.

Конструкторский отдел помогает осуществить:

- Регистрацию проекта у производителя компонентов.
- Техническую поддержку проекта.
- Защиту от снятия компонента с производства.
- Оценку стоимости проекта по компонентам.
- Изготовление тестовой платы монтаж и пусконаладочные работы.



Тел: +7 (812) 336 43 04 (многоканальный)

Email: [org@lifeelectronics.ru](mailto:org@lifeelectronics.ru)