

4

3

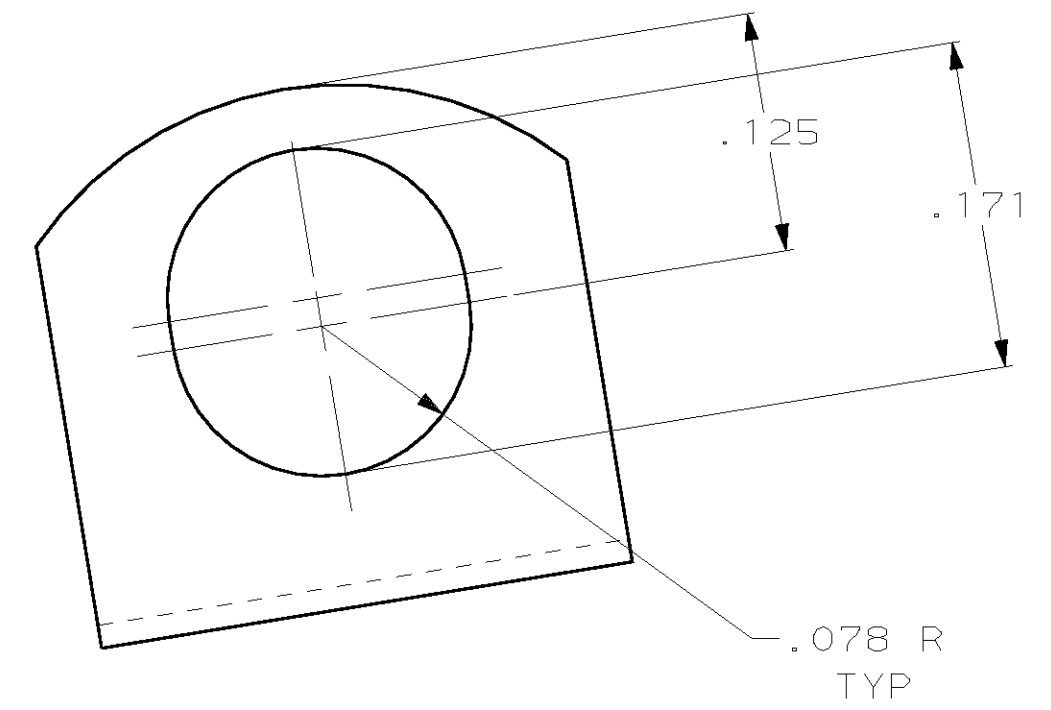
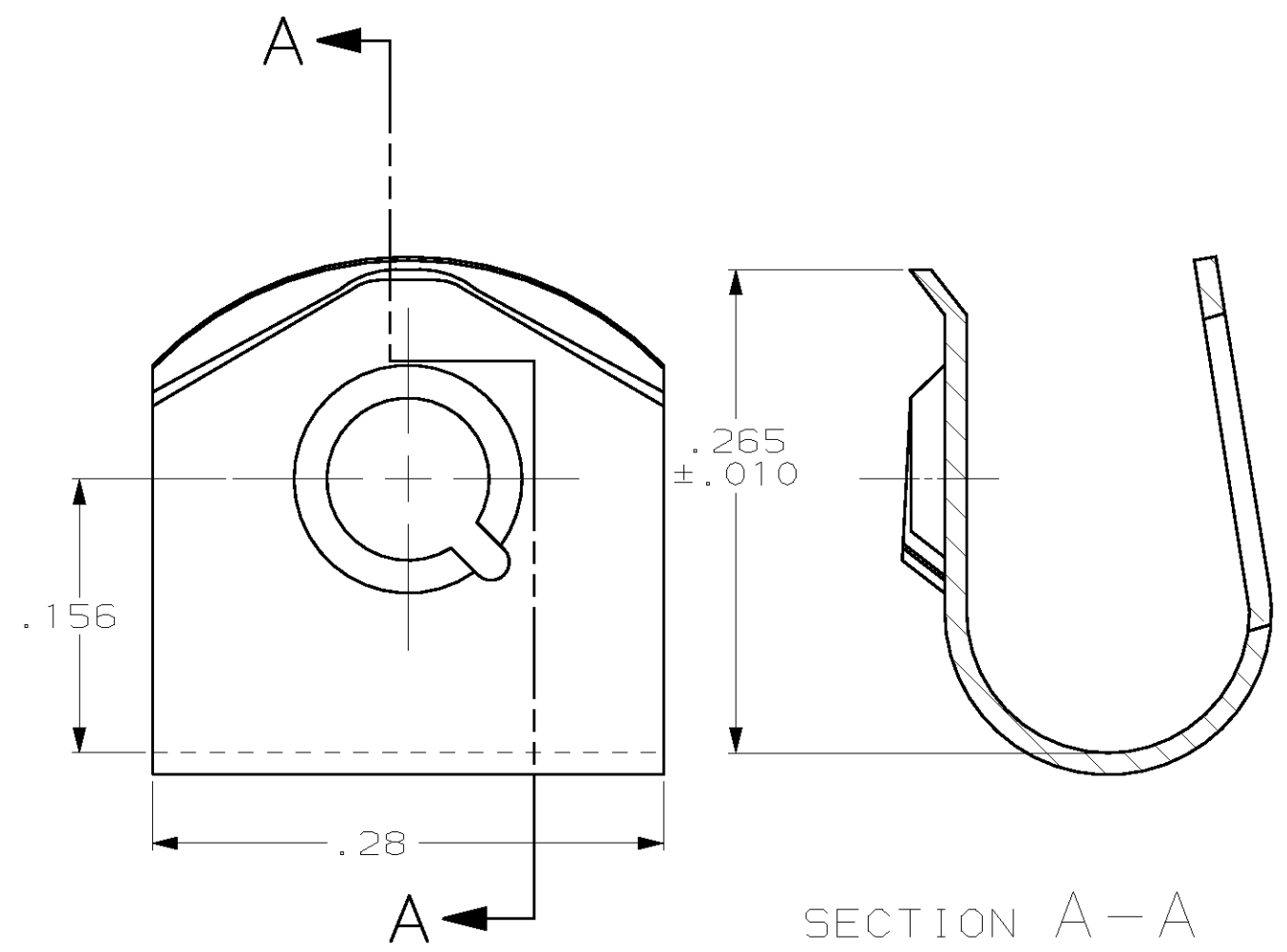
2

1

THIS DRAWING IS UNPUBLISHED. RELEASED FOR PUBLICATION, 19 .  
 © COPYRIGHT 19 BY AMP INCORPORATED. ALL RIGHTS RESERVED.

LOC	DIST	REVISIONS			
P	LTR	DESCRIPTION	DATE	DWN	APVD
BD	28	0	DWN PER WR99-17	17-FEB-99	LM WT

- ① PART MUST ACCEPT #4-40 UNC-2A THREAD.
- ② 100-198, STAINLESS STEEL  
.012±.001 THICK.



OBSOLETE	746880-2
	746880-1
PART NO	

THIS DRAWING IS A CONTROLLED DOCUMENT.		DWN	L. McEACHIN	17-FEB-99	<b>AMP</b> AMP Incorporated Harrisburg, PA 17105-3608
DIMENSIONS: INCHES		CHK	W. TAYLOR	17-FEB-99	
TOLERANCES UNLESS OTHERWISE SPECIFIED:		APVD	W. TAYLOR	17-FEB-99	NAME
0 PLC ±- 1 PLC ±- 2 PLC ±.02 3 PLC ±.005 4 PLC ±- ANGLES ±2°		PRODUCT SPEC		RETAINER, SCREW, LOW PROFILE HDF, 135 FLANGE	
MATERIAL		APPLICATION SPEC		SIZE	RESTRICTED TO
③		FINISH -		CAGE CODE	W. TAYLOR
		WEIGHT -		DRAWING NO	A300779
		CUSTOMER DRAWING		SCALE	10:1
				SHEET	1 OF 1
				REV	0

Компания «Life Electronics» занимается поставками электронных компонентов импортного и отечественного производства от производителей и со складов крупных дистрибьюторов Европы, Америки и Азии.

С конца 2013 года компания активно расширяет линейку поставок компонентов по направлению коаксиальный кабель, кварцевые генераторы и конденсаторы (керамические, пленочные, электролитические), за счёт заключения дистрибьюторских договоров

Мы предлагаем:

- Конкурентоспособные цены и скидки постоянным клиентам.
- Специальные условия для постоянных клиентов.
- Подбор аналогов.
- Поставку компонентов в любых объемах, удовлетворяющих вашим потребностям.
- Приемлемые сроки поставки, возможна ускоренная поставка.
- Доставку товара в любую точку России и стран СНГ.
- Комплексную поставку.
- Работу по проектам и поставку образцов.
- Формирование склада под заказчика.
- Сертификаты соответствия на поставляемую продукцию (по желанию клиента).
- Тестирование поставляемой продукции.
- Поставку компонентов, требующих военную и космическую приемку.
- Входной контроль качества.
- Наличие сертификата ISO.

В составе нашей компании организован Конструкторский отдел, призванный помогать разработчикам, и инженерам.

Конструкторский отдел помогает осуществить:

- Регистрацию проекта у производителя компонентов.
- Техническую поддержку проекта.
- Защиту от снятия компонента с производства.
- Оценку стоимости проекта по компонентам.
- Изготовление тестовой платы монтаж и пусконаладочные работы.



Тел: +7 (812) 336 43 04 (многоканальный)

Email: [org@lifeelectronics.ru](mailto:org@lifeelectronics.ru)