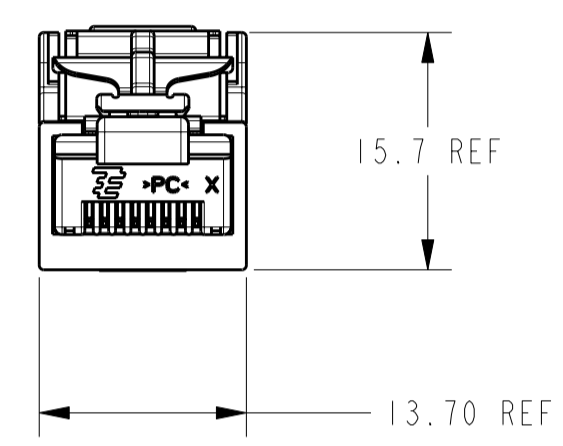
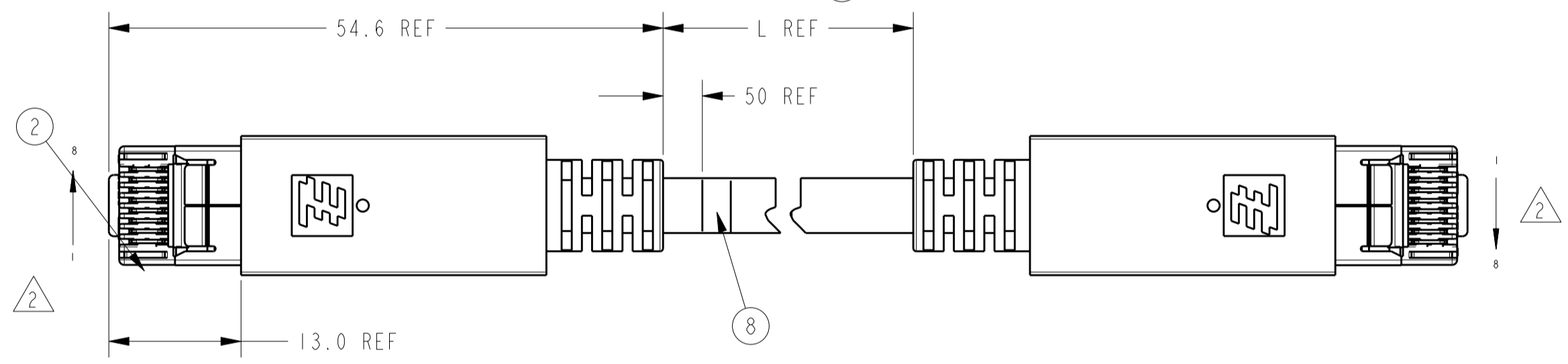
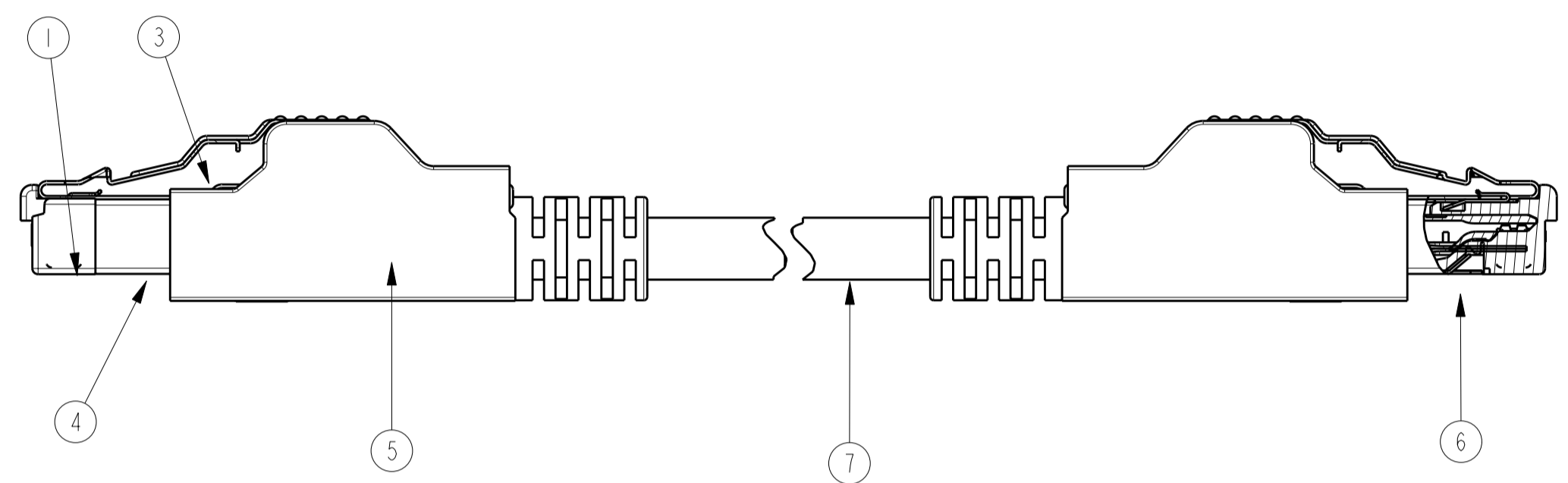
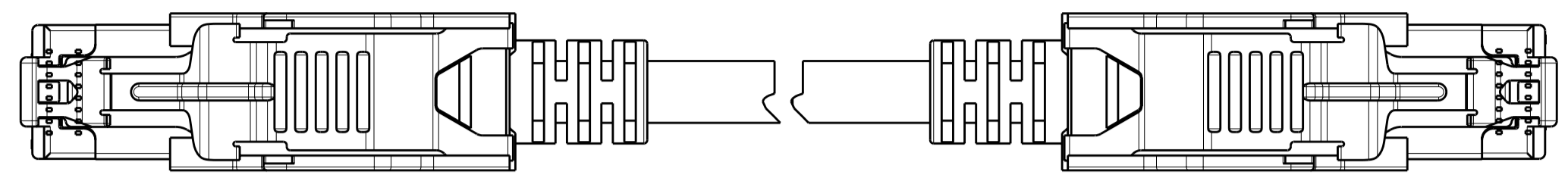


THIS DRAWING IS UNPUBLISHED. RELEASED FOR PUBLICATION 20  
 © COPYRIGHT 20 BY - ALL RIGHTS RESERVED.

LOC		DIST		REVISIONS			
P	LTR	DESCRIPTION	DATE	DWN	APVD		
ES	00	A2	ECR-11-006336	28MAR2011	RL	SL	



NOTES:  
 1. TEST REQUIREMENT:  
 ELECTRICAL TESTING, 100% CONTINUITY AND SHORT CIRCUIT INSULATION TEST.  
 2. CABLE CODING IS ACCORDING TO T568B  
 3. FINISH: 1.27μ MIN. GOLD PLATED IN CONTACT AREA,  
 ALL OVER 1.27μ MINIMUM NICKEL UNDERPLATE

8	1	1	1	1	1	1	PC	LABEL FOR CABLE	
7	30M	20M	10M	5M	1.5M	2M	L	ETHERNET CABLE	CAT5e SHIELDED CABLE, 26AWG, STRANDED WIRE
6	2	2	2	2	2	2	PC	WIRE HOLDER FOR MODULAR PLUG	POLYCARBONATE UL94 V0
5	AR	AR	AR	AR	AR	AR	KG	OVERMOLDING HOUSING	PP, BLACK
4	2	2	2	2	2	2	PC	SHIELD FOR MODULAR PLUG	STAINLESS STEEL
3	2	2	2	2	2	2	PC	LOCK SPRING	STAINLESS STEEL
2	16	16	16	16	16	16	PC	CONTACT FOR MODULAR PLUG	COPPER ALLOY 3
1	2	2	2	2	2	2	PC	HOUSING FOR MODULAR PLUG	POLYCARBONATE UL94 V0
ITEM NO	-6 QTY	-5 QTY	-4 QTY	-3 QTY	-2 QTY	-1 QTY	U/M	DESCRIPTION	MATERIAL

THIS DRAWING IS A CONTROLLED DOCUMENT.

DWN: CHERRY CHENG 19NOV2009  
 CHK: ROCK LV 19NOV2009  
 APVD: JULIAN ZHOU 19NOV2009

TE Connectivity

ROBUST RJ45 CABLE ASSEMBLY  
 INDUSTRIAL ETHERNET

SIZE: A2 CAGE CODE: 00779 DRAWING NO: 108-106053  
 SCALE: 2:1 SHEET 1 OF 1 REV A2

RESTRICTED TO

Компания «Life Electronics» занимается поставками электронных компонентов импортного и отечественного производства от производителей и со складов крупных дистрибьюторов Европы, Америки и Азии.

С конца 2013 года компания активно расширяет линейку поставок компонентов по направлению коаксиальный кабель, кварцевые генераторы и конденсаторы (керамические, пленочные, электролитические), за счёт заключения дистрибьюторских договоров

Мы предлагаем:

- Конкурентоспособные цены и скидки постоянным клиентам.
- Специальные условия для постоянных клиентов.
- Подбор аналогов.
- Поставку компонентов в любых объемах, удовлетворяющих вашим потребностям.
- Приемлемые сроки поставки, возможна ускоренная поставка.
- Доставку товара в любую точку России и стран СНГ.
- Комплексную поставку.
- Работу по проектам и поставку образцов.
- Формирование склада под заказчика.
- Сертификаты соответствия на поставляемую продукцию (по желанию клиента).
- Тестирование поставляемой продукции.
- Поставку компонентов, требующих военную и космическую приемку.
- Входной контроль качества.
- Наличие сертификата ISO.

В составе нашей компании организован Конструкторский отдел, призванный помогать разработчикам, и инженерам.

Конструкторский отдел помогает осуществить:

- Регистрацию проекта у производителя компонентов.
- Техническую поддержку проекта.
- Защиту от снятия компонента с производства.
- Оценку стоимости проекта по компонентам.
- Изготовление тестовой платы монтаж и пусконаладочные работы.



Тел: +7 (812) 336 43 04 (многоканальный)

Email: [org@lifeelectronics.ru](mailto:org@lifeelectronics.ru)