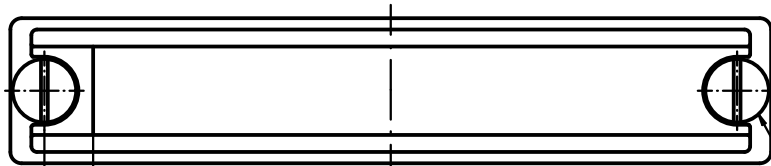


5 4 3 2 1



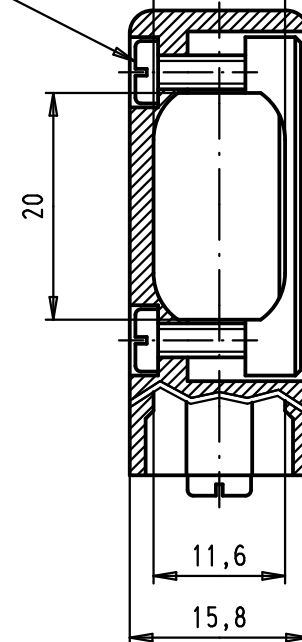
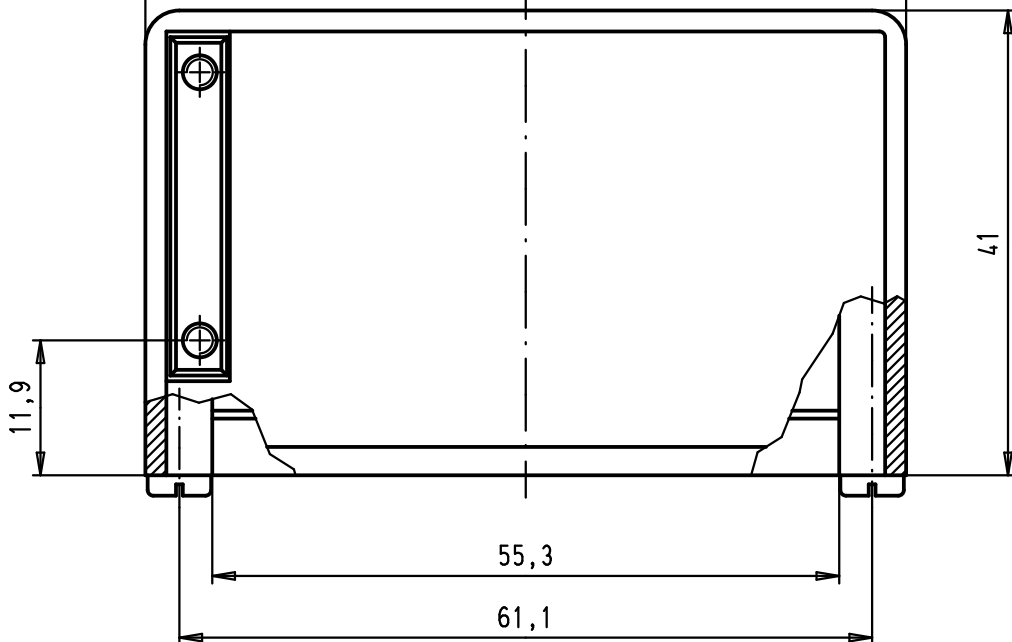
Slotted pan head tapping screws  
DIN 7971-ST 2,9x6,5-F  
screwing torque=35Ncm +/-5Ncm

4,3

Slotted pan head tapping screws  
DIN 7971-ST 2,2 x 9,5-F  
Maximum screwing torque= 0,25 mN

67,1

Min. 5,75  
Max. 11,6



11,9

4,1

55,3

61,1

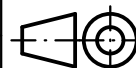
20

11,6

15,8

A

			Det.	Name
			Detail.	28/03/02 CV
			Insp.	25-MAY-11 JMDV
EC03223	25-MAY-11	SD	Stand.	
34886	26/02/08	PK	HARTING EURL F-95972 Paris	
29760	28/03/02	CV		
Mod.	Det.	Name		



All Dim. in mm  
Orig. Size DIN A 4

D-Sub, hood 50 poles  
for spring or slide  
locking, side cable entry

Maßstab/  
Scale

1,5:1

Part number	Material
09 67 050 0513	Thermoplastic metallized
09 67 050 0511	Thermoplastic grey RAL 7032



Sub. TB 09 67 050 051X

Blatt/ Page

1 / 1

Компания «Life Electronics» занимается поставками электронных компонентов импортного и отечественного производства от производителей и со складов крупных дистрибьюторов Европы, Америки и Азии.

С конца 2013 года компания активно расширяет линейку поставок компонентов по направлению коаксиальный кабель, кварцевые генераторы и конденсаторы (керамические, пленочные, электролитические), за счёт заключения дистрибьюторских договоров

Мы предлагаем:

- Конкурентоспособные цены и скидки постоянным клиентам.
- Специальные условия для постоянных клиентов.
- Подбор аналогов.
- Поставку компонентов в любых объемах, удовлетворяющих вашим потребностям.
- Приемлемые сроки поставки, возможна ускоренная поставка.
- Доставку товара в любую точку России и стран СНГ.
- Комплексную поставку.
- Работу по проектам и поставку образцов.
- Формирование склада под заказчика.
- Сертификаты соответствия на поставляемую продукцию (по желанию клиента).
- Тестирование поставляемой продукции.
- Поставку компонентов, требующих военную и космическую приемку.
- Входной контроль качества.
- Наличие сертификата ISO.

В составе нашей компании организован Конструкторский отдел, призванный помогать разработчикам, и инженерам.

Конструкторский отдел помогает осуществить:

- Регистрацию проекта у производителя компонентов.
- Техническую поддержку проекта.
- Защиту от снятия компонента с производства.
- Оценку стоимости проекта по компонентам.
- Изготовление тестовой платы монтаж и пусконаладочные работы.



Тел: +7 (812) 336 43 04 (многоканальный)  
Email: [org@lifeelectronics.ru](mailto:org@lifeelectronics.ru)