



## Box Cover Units

### For Plug Fuses

Plug fuse box cover units provide a simple, inexpensive way to protect small motors with Edison-type “T”, “TL”, “TC”, “P” and “W” plug fuses. Box cover units are easily installed in standard electrical boxes. By using fuses sized at the amp rating of a motor or slightly larger, optimum overload and short-circuit protection is provided. Box cover units are UL Listed.

### Selection Data – Plug Fuse Box Cover Units

| Box Cover<br>Cat. No. | Type Box      | Fuseholder |        | Receptacle<br>Outlet to Load |        | Switch<br>Control+ | Switch<br>Light++ | Motor<br>Size<br>(Max.) | General Data  | Agency†<br>Listing/<br>Certification |         |
|-----------------------|---------------|------------|--------|------------------------------|--------|--------------------|-------------------|-------------------------|---|--------------------------------------|---------|
|                       |               | Single     | Double | 125Vac                       | 250Vac |                    |                   |                         |   |                                      |         |
| SOU                   | 2 1/4" Handy  | X          |        |                              |        |                    |                   | 1/4 Hp                  | 125V, 15A   | UL, CSA                              |         |
| SRU                   |               | X          |        | X                            |        |                    |                   | 1/2 Hp                  | 125V, 15A   | UL                                   |         |
| SSU                   |               | X          |        |                              |        |                    | X                 |                         | 1/2 Hp  | 125Vac (do not use on DC), 15A       | UL, CSA |
| SOW                   | 2 3/4" Switch | X          |        |                              |        |                    |                   | 1/4 Hp                  | 125V, 15A   | UL, CSA                              |         |
| SRW                   |               | X          |        | X                            |        |                    |                   | 1/2 Hp                  | 125V, 15A   | UL                                   |         |
| SSW                   |               | X          |        |                              |        |                    | X                 |                         | 1/2 Hp  | 125Vac (do not use on DC), 15A       | UL, CSA |
| SOX                   | 4" Octagon    | X          |        |                              |        |                    |                   | 1/4 Hp                  | 125V, 15A   | UL, CSA                              |         |
| SRX                   |               | X          |        | X                            |        |                    |                   | 1/2 Hp                  | 125V, 15A   | UL                                   |         |
| SSX                   |               | X          |        |                              |        |                    | X                 |                         | 1/2 Hp  | 125Vac (do not use on DC), 15A       | UL, CSA |
| SOY                   | 4" Square     | X          |        |                              |        |                    |                   | 1/4 Hp                  | 125V, 15A   | UL, CSA                              |         |
| SRY                   |               | X          |        | X                            |        |                    |                   | 1/2 Hp                  | 125V, 15A   | UL                                   |         |
| SSY                   |               | X          |        |                              |        |                    | X                 |                         | 1/2 Hp  | 125Vac (do not use on DC), 15A       | UL, CSA |
| SSY-RL                |               | X          |        | X                            |        |                    | X                 | X                       | 1/2 Hp  | 125Vac (do not use on DC), 15A       | —       |
| STY*                  |               |            |        | X                            |        |                    | X*                |                         | 1/2 Hp*   | 125Vac (do not use on DC)*, 15A      | UL      |
| SCY**                 |               |            | X      |                              |        | X(2)**             |                   | 1/2 Hp(2)**             | 125Vac (do not use on DC);<br>can protect two motors**, 15A | UL                                   |         |
| SOY-B                 |               |            | X      |                              |        |                    |                   | 1/4 Hp                  | 125V, protects two motors, 15A                              | UL                                   |         |
| SKA                   | 4 1/8" Square |            | X      |                              |        |                    |                   | 2 Hp                    | 250V, 15A single-phase                                      | UL                                   |         |
| SSN                   | Single Gang   | X          |        |                              |        | X                  |                   | 1/2 Hp                  | 125V, 15A Weatherproof                                      | UL                                   |         |

+ Switch turns power to fused load OFF or ON.

++ Switch light indicates power to load (dark when switch OFF or fuse open).

\* Double-pole switch opens both sides of circuit. STY can be used for two separate 125V motors not larger than 1/2 Hp with the common switch, or a single motor not larger than 2 Hp at 250V (Maximum of 150V to ground).

\*\* The SCY unit can be used for protection of a single motor not larger than 2Hp at 250V (Maximum of 150V to ground).

† UL Guide JAMZ, File E6491; CSA Class 6225-01, File 47235.

# Box Cover Units for Plug Fuses



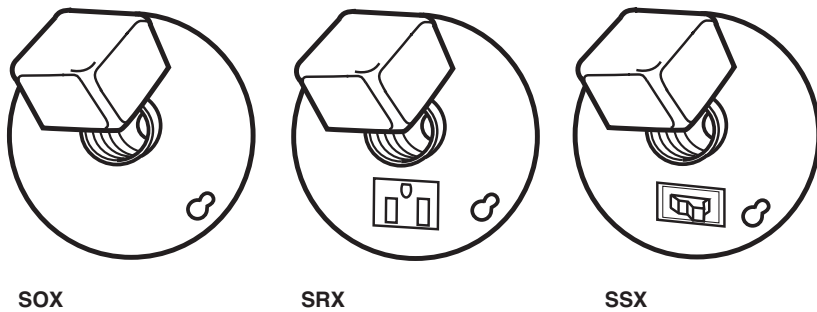
## 2 1/4" Handy Boxes



## 2 3/4" Switch Boxes



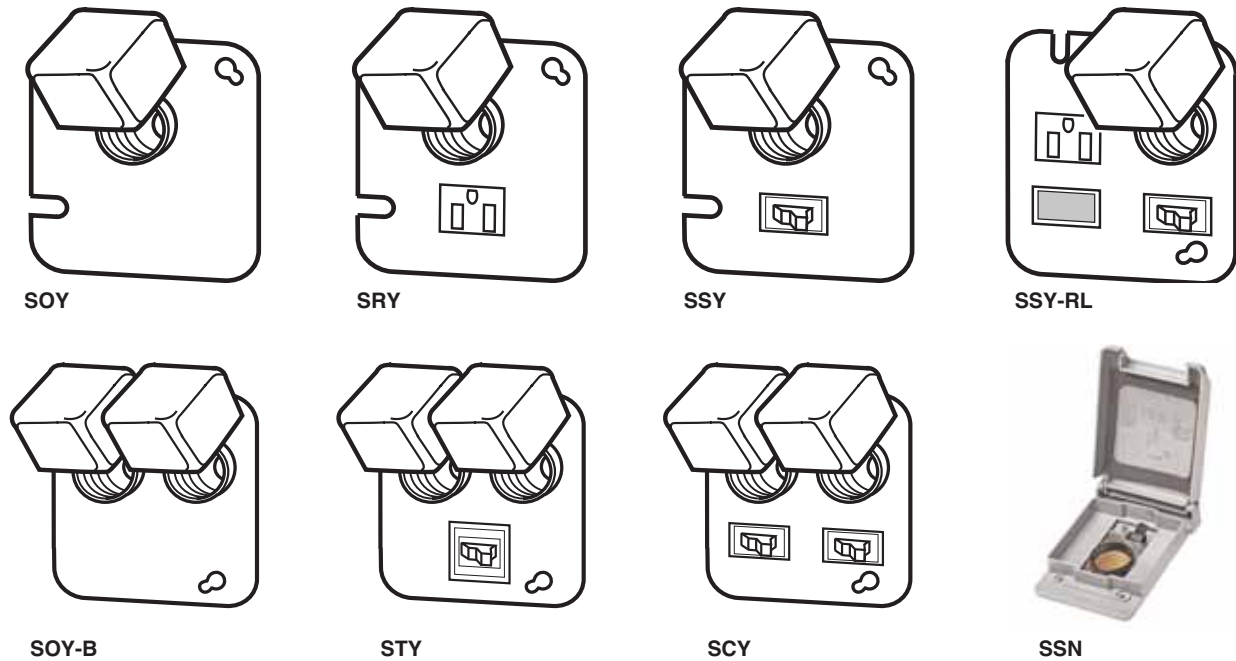
## 4" Octagon Boxes



## 4-1/16" Square Boxes



## 4" Square Boxes



UL/CSA Fuses  
Current Limiting

UL/CSA Fuses  
General Purpose

Special  
Purpose Fuses

Canadian  
Fuses & Holders

Medium  
Voltage Fuses

Fuse Blocks,  
Holders & Misc.

Application  
Section

Компания «Life Electronics» занимается поставками электронных компонентов импортного и отечественного производства от производителей и со складов крупных дистрибьюторов Европы, Америки и Азии.

С конца 2013 года компания активно расширяет линейку поставок компонентов по направлению коаксиальный кабель, кварцевые генераторы и конденсаторы (керамические, пленочные, электролитические), за счёт заключения дистрибьюторских договоров

Мы предлагаем:

- Конкуренспособные цены и скидки постоянным клиентам.
- Специальные условия для постоянных клиентов.
- Подбор аналогов.
- Поставку компонентов в любых объемах, удовлетворяющих вашим потребностям.
- Приемлемые сроки поставки, возможна ускоренная поставка.
- Доставку товара в любую точку России и стран СНГ.
- Комплексную поставку.
- Работу по проектам и поставку образцов.
- Формирование склада под заказчика.
- Сертификаты соответствия на поставляемую продукцию (по желанию клиента).
- Тестирование поставляемой продукции.
- Поставку компонентов, требующих военную и космическую приемку.
- Входной контроль качества.
- Наличие сертификата ISO.

В составе нашей компании организован Конструкторский отдел, призванный помогать разработчикам, и инженерам.

Конструкторский отдел помогает осуществить:

- Регистрацию проекта у производителя компонентов.
- Техническую поддержку проекта.
- Защиту от снятия компонента с производства.
- Оценку стоимости проекта по компонентам.
- Изготовление тестовой платы монтаж и пусконаладочные работы.



Тел: +7 (812) 336 43 04 (многоканальный)

Email: [org@lifeelectronics.ru](mailto:org@lifeelectronics.ru)