

NOTE:

1. ELECTRIC PERFORMANCE

IMPEDANCE ( $\Omega$ ) : 50  
 FREQUENCY RANGE : DC-6GHz  
 VSWR :  $\leq 1.065$  (DC-3GHz)  
 :  $\leq 1.2$  (3-6GHz)  
 INSERT LOSS (dBc) :  $\leq 0.1$   
 PIM(dBc) :  $\leq -160$  (2X43dBm)  
 INSULATION RESISTANCE ( $M\Omega$ ) :  $>5000$   
 PROOF VOLTAGE (V) : 2500  
 CONDUCTOR RESISTANCE ( $m\Omega$ ) : OUTER CONDUCTOR  $<0.4$   
 INNER CONDUCTOR  $<0.8$

II. MECHANICAL PERFORMANCE

NUT TORQUE 7/16 :  $>25Nm$   
 MECHANICAL WEAR : 500

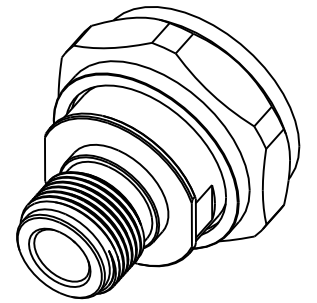
III. MATERIAL AND PLATING

INNER CONDUCTOR : SPRING COPPER PLATING Ag5  $\mu m$   
 OUTER CONDUCTOR : BRASS PLATING COPPER-TIN-ZINC 2  $\mu m$   
 NUT : BRASS PLATING Ni5  
 INSULATOR : PTFE

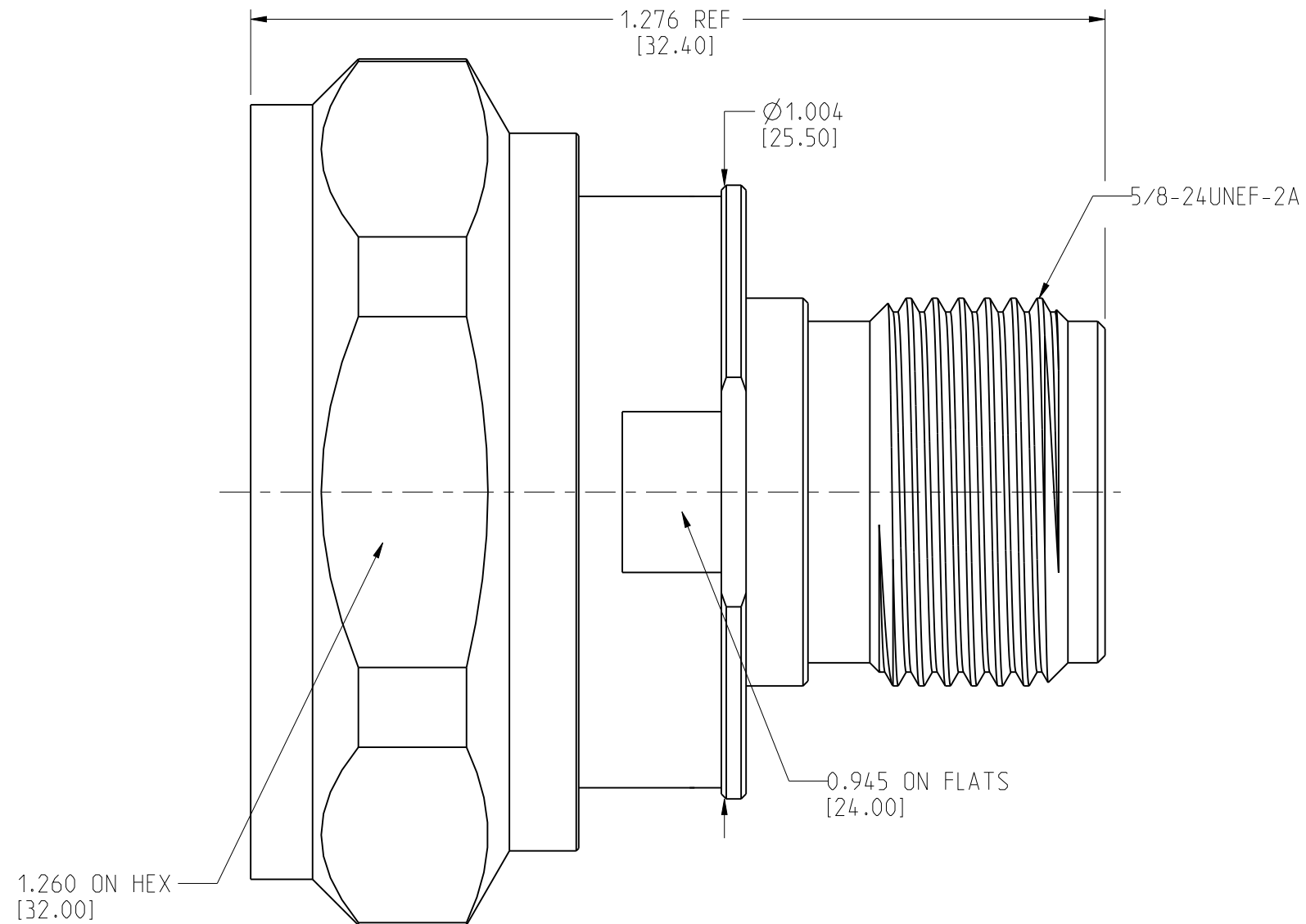
IV. ENVIRONMENT

TEMP RANGE :  $-55^{\circ}C$  TO  $+155^{\circ}C$   
 WATERPROOF STANDARD : IP67  
 ROHS COMPLIANT

242136		REVISIONS			
DRAWING NO.	REV	DESCRIPTION	DATE	ECO	APPR
THIRD ANGLE PROJ.	A	RELEASE TO MFG.	07-Sep-09	--	
	B	BOM UPDATED	03-Sep-10	2093	
	C	ADDED NOTES, ISOMETRIC VIEW & LOW PIM ADDED IN DESCRIPTION	01-Oct-12	2389	RAK



SCALE 1.000



4	INNER CONDUCTOR	SPRING COPPER	SILVER	1
3	INSULATOR	PTFE	NATURAL	1
2	OUTER CONDUCTOR	BRASS	WHITE BRONZE	1
1	NUT	BRASS	NICKEL	1
NO	DESCRIPTION	MATERIAL	FINISH	QTY

UNLESS OTHERWISE SPECIFIED, DIMENSIONS ARE IN INCHES AND TOLERANCES ARE: 2 PLACE DECIMAL $\pm 0.015$ (0,381 mm) 3 PLACE DECIMAL $\pm 0.005$ (0,127 mm) ANGLES $\pm 1^{\circ}$	MATERIAL	SEE NOTES	DRAWN	ABHAYA KISHORE	DATE	01-Oct-12	TITLE	7/16 MALE TO N FEMALE ADAPTER, LOW PIM.	Amphenol Connex	
	REFERENCE		ENGINEER	ABHAYA KISHORE	DATE	01-Oct-12				
NOTICE - These drawings, specifications, or other data (1) are, and remain the property of Amphenol Corp. (2) must be returned upon request; and (3) are confidential and not to be disclosed to any person other than those to whom they are given by Amphenol Corp. The furnishing of these drawings, specifications, or other data by Amphenol Corp., or to any other person to anyone for any purpose is not to be regarded by implication or otherwise in any manner licensing, granting rights or permitting such holder or any other person to manufacture, use or sell any product, process or design, patented or otherwise, that may in any way be related to or disclosed by said drawings, specifications, or other data.			APPROVED		DATE		SCALE: 4.0:1	SHEET	1 OF 1	
				CAD FILE		DWG SIZE	B	DRAWING NO.	242136	REV

Компания «Life Electronics» занимается поставками электронных компонентов импортного и отечественного производства от производителей и со складов крупных дистрибьюторов Европы, Америки и Азии.

С конца 2013 года компания активно расширяет линейку поставок компонентов по направлению коаксиальный кабель, кварцевые генераторы и конденсаторы (керамические, пленочные, электролитические), за счёт заключения дистрибьюторских договоров

Мы предлагаем:

- Конкурентоспособные цены и скидки постоянным клиентам.
- Специальные условия для постоянных клиентов.
- Подбор аналогов.
- Поставку компонентов в любых объемах, удовлетворяющих вашим потребностям.
- Приемлемые сроки поставки, возможна ускоренная поставка.
- Доставку товара в любую точку России и стран СНГ.
- Комплексную поставку.
- Работу по проектам и поставку образцов.
- Формирование склада под заказчика.
- Сертификаты соответствия на поставляемую продукцию (по желанию клиента).
- Тестирование поставляемой продукции.
- Поставку компонентов, требующих военную и космическую приемку.
- Входной контроль качества.
- Наличие сертификата ISO.

В составе нашей компании организован Конструкторский отдел, призванный помогать разработчикам, и инженерам.

Конструкторский отдел помогает осуществить:

- Регистрацию проекта у производителя компонентов.
- Техническую поддержку проекта.
- Защиту от снятия компонента с производства.
- Оценку стоимости проекта по компонентам.
- Изготовление тестовой платы монтаж и пусконаладочные работы.



Тел: +7 (812) 336 43 04 (многоканальный)

Email: [org@lifeelectronics.ru](mailto:org@lifeelectronics.ru)