

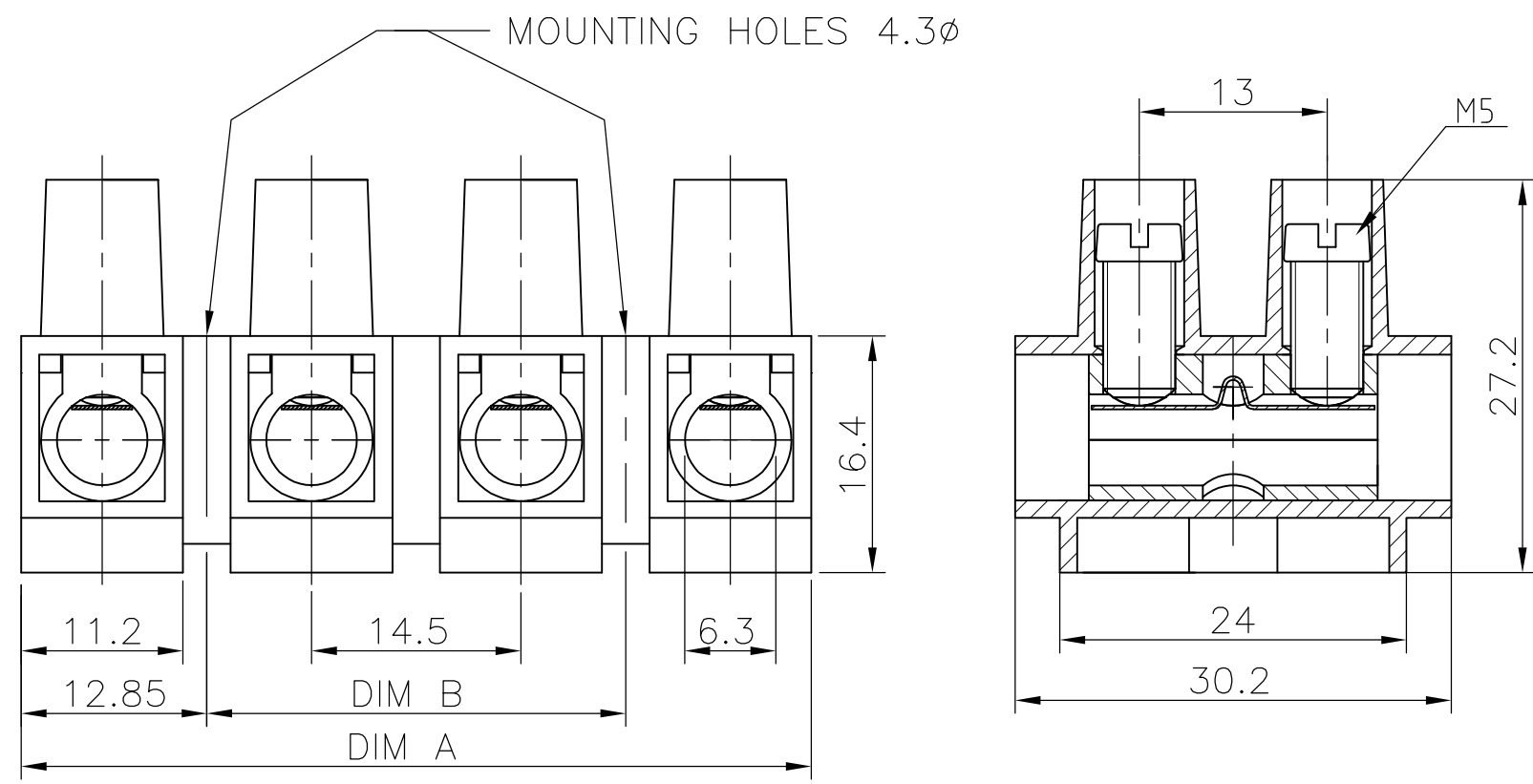
THIS DRAWING IS UNPUBLISHED. RELEASED FOR PUBLICATION
 © COPYRIGHT - By - ALL RIGHTS RESERVED.

LOC	DIST	REVISIONS			
P	LTR	DESCRIPTION	DATE	DWN	APVD
FT	0	A	REVISED PER ECO-11-007502	20APR11	HMR CR

MATERIAL:
 HOUSING: POLYIMIDE 6 UL94V-2.
 COLOR: NATURAL (OFF WHITE).
 TUBULAR CONTACT: BRASS, TIN PLATED.
 SCREW: SEE TABLE
 WIRE PROTECTOR: STAINLESS STEEL

ELECTRICAL:
 CURRENT RATING: 65A, 600V.
 WIRE RANGE: 6-14 UL AND 6-22 AWG FOR (CSA)

CONTINUOUS WORKING TEMP.: 100°C MAX.



PRELIMIANRY					
	NICKEL PLATED BRASS	14.5	40.2	TSB200003KDS	2-1776315-3
	NICKEL PLATED BRASS	-	25.7	TSB200002KDS	2-1776315-2
	TRIVALENT ZINC PLATED STEEL	145	170.7	TSB200012KDS	1-1776315-2
	TRIVALENT ZINC PLATED STEEL	130.5	156.2	TSB200011KDS	1-1776315-1
	TRIVALENT ZINC PLATED STEEL	116	141.7	TSB200010KDS	1-1776315-0
	TRIVALENT ZINC PLATED STEEL	101.5	127.2	TSB200009KDS	1776315-9
	TRIVALENT ZINC PLATED STEEL	87	112.7	TSB200008KDS	1776315-8
	TRIVALENT ZINC PLATED STEEL	72.5	98.2	TSB200007KDS	1776315-7
	TRIVALENT ZINC PLATED STEEL	58	83.7	TSB200006KDS	1776315-6
	TRIVALENT ZINC PLATED STEEL	43.5	69.2	TSB200005KDS	1776315-5
	TRIVALENT ZINC PLATED STEEL	29	54.7	TSB200004KDS	1776315-4
	TRIVALENT ZINC PLATED STEEL	14.5	40.2	TSB200003KDS	1776315-3
	TRIVALENT ZINC PLATED STEEL	-	25.7	TSB200002KDS	1776315-2
	TRIVALENT ZINC PLATED STEEL	-	11.2	TSB200001KDS	1776315-1
	SCREW MATERIAL	DIM B	DIM A	T & B PART NUMBER	TE PART NUMBER

THIS DRAWING IS A CONTROLLED DOCUMENT.		DWN S SCHLEGEL 3/21/05	STE TE Connectivity		
DIMENSIONS: mm		CHK C RICHARD 3/21/05			
TOLERANCES UNLESS OTHERWISE SPECIFIED:		APVD C RICHARD 3/21/05	NAME 14.5MM PITCH WIRE PROTECTOR 65A HIGH VOLTAGE VERSION		
0 PLC ± -		PRODUCT SPEC -	APPLICATION SPEC -		
1 PLC ± 0.3		WEIGHT -	SIZE A3	CAGE CODE 00779	DRAWING NO C-1776315
2 PLC ± 0.25		RESTRICTED TO -			
3 PLC ± -		CUSTOMER DRAWING			
4 PLC ± -		SCALE NTS			
ANGLES ± 2'		SHEET 1 OF 1			
MATERIAL -		REV A			
FINISH -					

Компания «Life Electronics» занимается поставками электронных компонентов импортного и отечественного производства от производителей и со складов крупных дистрибьюторов Европы, Америки и Азии.

С конца 2013 года компания активно расширяет линейку поставок компонентов по направлению коаксиальный кабель, кварцевые генераторы и конденсаторы (керамические, пленочные, электролитические), за счёт заключения дистрибьюторских договоров

Мы предлагаем:

- Конкурентоспособные цены и скидки постоянным клиентам.
- Специальные условия для постоянных клиентов.
- Подбор аналогов.
- Поставку компонентов в любых объемах, удовлетворяющих вашим потребностям.
- Приемлемые сроки поставки, возможна ускоренная поставка.
- Доставку товара в любую точку России и стран СНГ.
- Комплексную поставку.
- Работу по проектам и поставку образцов.
- Формирование склада под заказчика.
- Сертификаты соответствия на поставляемую продукцию (по желанию клиента).
- Тестирование поставляемой продукции.
- Поставку компонентов, требующих военную и космическую приемку.
- Входной контроль качества.
- Наличие сертификата ISO.

В составе нашей компании организован Конструкторский отдел, призванный помогать разработчикам, и инженерам.

Конструкторский отдел помогает осуществить:

- Регистрацию проекта у производителя компонентов.
- Техническую поддержку проекта.
- Защиту от снятия компонента с производства.
- Оценку стоимости проекта по компонентам.
- Изготовление тестовой платы монтаж и пусконаладочные работы.



Тел: +7 (812) 336 43 04 (многоканальный)

Email: org@lifeelectronics.ru