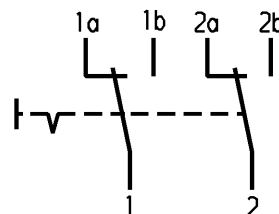
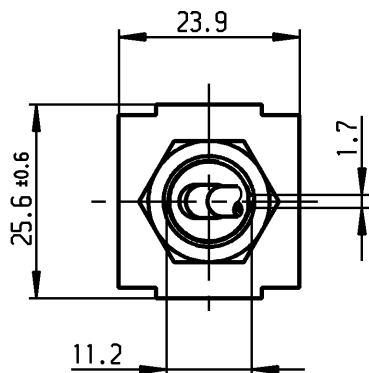
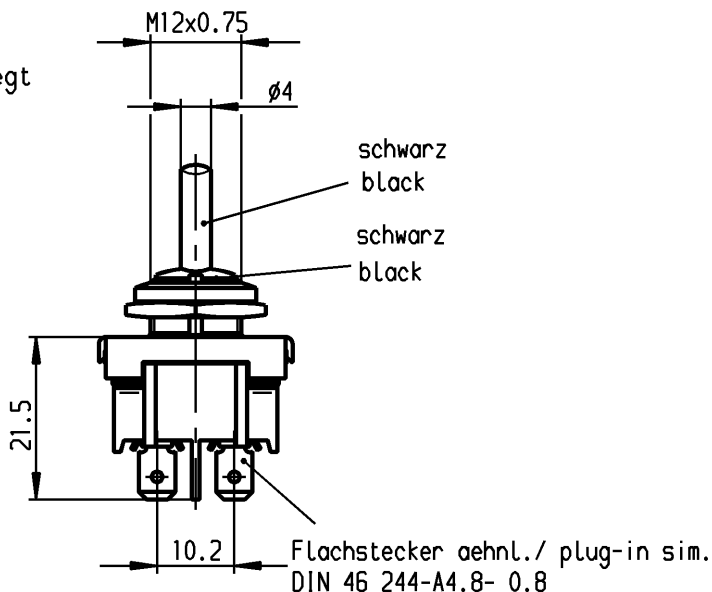
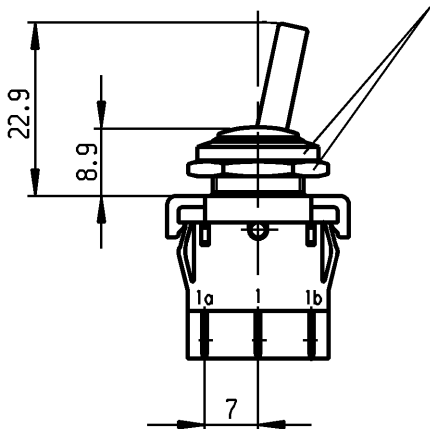


Muttern lose beigelegt
nuts loose added



VERTRAULICH-CONFIDENTIAL

Ⓜ Alle Rechte bei Marquardt, auch fuer den Fall von Schutzrechtsanmeldungen. Jede Verfuugungsbefugnis, wie Kopier- und Weitergaberecht, bei uns.
Ⓜ This document is the exclusive property of Marquardt. Without our consent, it may not be reproduced or given to third parties.

**Aufschrift
Marking**

Ⓜ
1824.
6(4)/250~5E4 T100/55
05

Umschalter 2-polig

Für Geræete der Klasse II geeignet

DPDT

suitable for appliances of class II

Herstellort /-jahr/-woche nach DIN EN 60062
date of manufacture: place/year/week acc. to DIN EN 60062

Diese Unterlage ist geistiges Eigentum der Firma Marquardt. Schutzvermerk nach DIN 34 beachten. Copyright reserved.

Für Form und Lage FOR SHAPE AND LOC. 		Für Winkel FOR ANGLE ± 2° 		Allgemeintoleranzen UNTOLERANCED DIMENSIONS PROJECTION Abmasse und Nennmassbereiche Angaben in mm ALL DIMENSIONS ARE IN MILLIMETRES <table border="1"> <tr> <td>0-6</td> <td>± 0.2</td> <td>±</td> </tr> <tr> <td>>6-15</td> <td>± 0.4</td> <td>±</td> </tr> <tr> <td>>15-30</td> <td>± 0.4</td> <td>±</td> </tr> <tr> <td>>30-70</td> <td>±</td> <td>±</td> </tr> <tr> <td>>70-120</td> <td>±</td> <td>±</td> </tr> <tr> <td>>120-200</td> <td>±</td> <td>±</td> </tr> </table>			0-6	± 0.2	±	>6-15	± 0.4	±	>15-30	± 0.4	±	>30-70	±	±	>70-120	±	±	>120-200	±	±	Pause COPY Blatt SHEET 01 Original DIN A4 Maßstab SCALE 1:1 	Typ K Zeichn./DRAWING NO. 1824.1101 Index
0-6	± 0.2	±																								
>6-15	± 0.4	±																								
>15-30	± 0.4	±																								
>30-70	±	±																								
>70-120	±	±																								
>120-200	±	±																								
c	56042	21.01.08	vor	g			CAD Medusa	Z																		
b	29872	04.08.00	sig	f			gez./DRAWN BY 04.08.00 sig																			
a	14185	25.11.81	fh	e			gepr./CHECKED BY mej																			
				d	64505	22.04.10	Mut																			
Ausg. ISSUE	Anderung REVISION	gez. DRAWN BY		Ausg. ISSUE	Anderung REVISION	gez. DRAWN BY	Ersatz für/REPLACEMENT OF Zchnng.qL.Nr.v.04.11.81																			

MARQUARDT
Marquardt, D-78604 Riethem-Weilheim

Компания «Life Electronics» занимается поставками электронных компонентов импортного и отечественного производства от производителей и со складов крупных дистрибьюторов Европы, Америки и Азии.

С конца 2013 года компания активно расширяет линейку поставок компонентов по направлению коаксиальный кабель, кварцевые генераторы и конденсаторы (керамические, пленочные, электролитические), за счёт заключения дистрибьюторских договоров

Мы предлагаем:

- Конкуренспособные цены и скидки постоянным клиентам.
- Специальные условия для постоянных клиентов.
- Подбор аналогов.
- Поставку компонентов в любых объемах, удовлетворяющих вашим потребностям.
- Приемлемые сроки поставки, возможна ускоренная поставка.
- Доставку товара в любую точку России и стран СНГ.
- Комплексную поставку.
- Работу по проектам и поставку образцов.
- Формирование склада под заказчика.
- Сертификаты соответствия на поставляемую продукцию (по желанию клиента).
- Тестирование поставляемой продукции.
- Поставку компонентов, требующих военную и космическую приемку.
- Входной контроль качества.
- Наличие сертификата ISO.

В составе нашей компании организован Конструкторский отдел, призванный помогать разработчикам, и инженерам.

Конструкторский отдел помогает осуществить:

- Регистрацию проекта у производителя компонентов.
- Техническую поддержку проекта.
- Защиту от снятия компонента с производства.
- Оценку стоимости проекта по компонентам.
- Изготовление тестовой платы монтаж и пусконаладочные работы.



Тел: +7 (812) 336 43 04 (многоканальный)
Email: org@lifeelectronics.ru