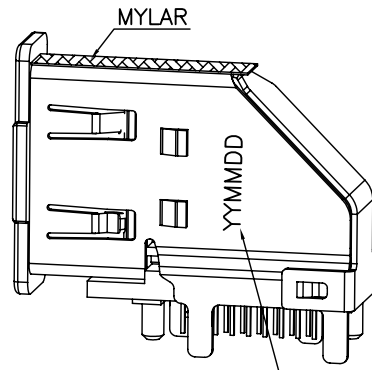
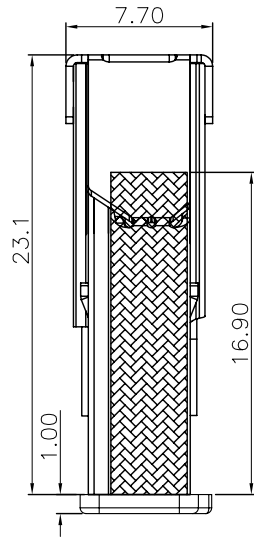


F



3D VIEW DATE CODE:YYMMDD

NOTES:

1. MATERIAL:
 - 1.1 SHELL: STAINLESS STEEL
 - 1.2 INSERT-MOLD HOUSING: THERMOPLASTIC UL 94V-0.
 - 1.3 CONTACT: COPPER ALLOY
2. PLATING:

TERMINAL:

CONTACT AREA:GOLD PLATING,DETAIL SEE TABLE
 SOLDER AREA:2.54 MICRON MIN. TIN PLATING.
 UNDERPLATE:1.27 MICRON MIN. NICKEL PLATING OVERALL.

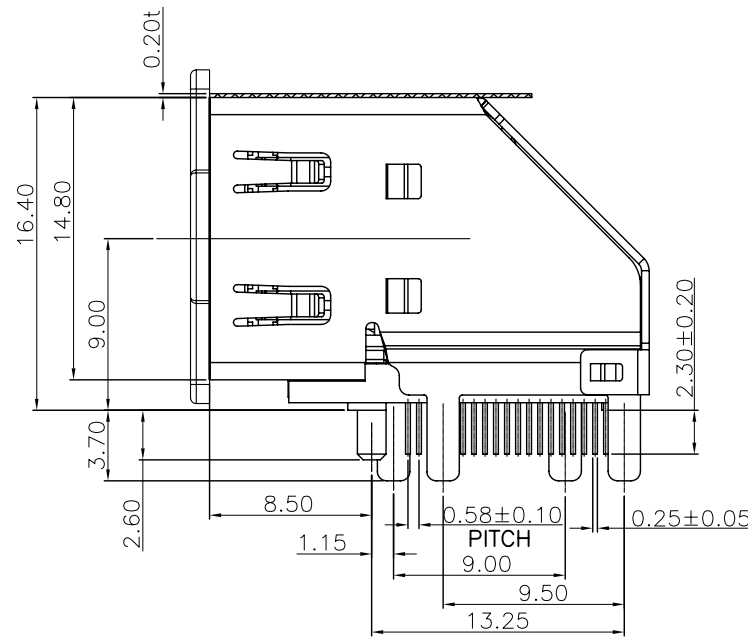
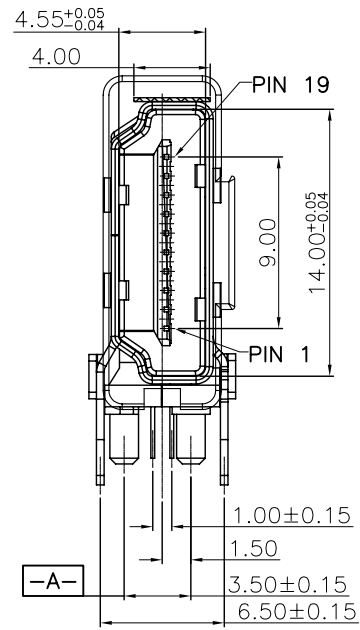
SHELL:

1.27 MICRON MIN. SOLDERABLE NICKEL PLATING OVERALL.
3. DATE CODE:YYMMDD. "YY" REPRESENTS YEAR, "MM" REPRESENTS MONTH,"DD" REPRESENTS DATE.
4. PRODUCT SPECIFICATION REFER TO PS-105089-001.
5. PACKAGE REFER TO PK-105089-001.
6. THE PRODUCT COMPLIANT TO RoHS DIRECTIVE 2002/95/EC AND ELV DIRECTIVE2000/53/EC.

E

F

E



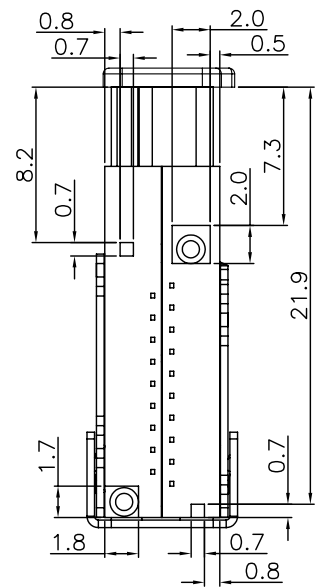
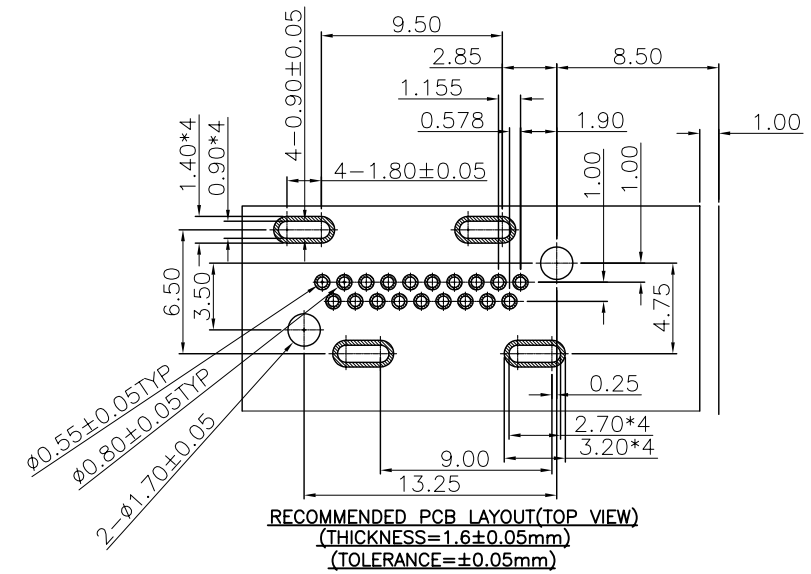
105089-1002	0.76MICRON MIN.GOLD PLATING
MOLEX P/N	CONATCT AREA PLATING

D

D

C

C



A

A

OBS part number EC NO:SH2013-0328 DRWN: Andy 2013/03/28 CHK'D: Daniel 2013/03/28 APPR: Daniel 2013/03/28	QUALITY SYMBOLS $F_A = 0$ $F_C = 0$ $F_P = 0$	GENERAL TOLERANCES (UNLESS SPECIFIED)		DIMENSION STYLE MM ONLY	SCALE 1:1	DESIGN UNITS METRIC	THIRD ANGLE PROJECTION		
			mm	INCH	DRAWN BY Andy	DATE 2012/02/13	TITLE HDMI UP-RIGHT RECEPTACLE CONNECTOR		
		4 PLACES	± ---	± ---	CHECKED BY Daniel	DATE 2012/02/13			
		3 PLACES	± ---	± ---	APPROVED BY Daniel	DATE 2012/02/13	MOLEX INCORPORATED		
2 PLACES	± 0.10	± ---	MATERIAL NO. REFERENCE TABLE		DOCUMENT NO. SD-105089-100	SHEET NO. 1 OF 1			
1 PLACE	± 0.20	± ---	DRAFT WHERE APPLICABLE MUST REMAIN WITHIN DIMENSIONS		THIS DRAWING CONTAINS INFORMATION THAT IS PROPRIETARY TO MOLEX INCORPORATED AND SHOULD NOT BE USED WITHOUT WRITTEN PERMISSION				
ANGULAR ± 1°									

Компания «Life Electronics» занимается поставками электронных компонентов импортного и отечественного производства от производителей и со складов крупных дистрибьюторов Европы, Америки и Азии.

С конца 2013 года компания активно расширяет линейку поставок компонентов по направлению коаксиальный кабель, кварцевые генераторы и конденсаторы (керамические, пленочные, электролитические), за счёт заключения дистрибьюторских договоров

Мы предлагаем:

- Конкурентоспособные цены и скидки постоянным клиентам.
- Специальные условия для постоянных клиентов.
- Подбор аналогов.
- Поставку компонентов в любых объемах, удовлетворяющих вашим потребностям.
- Приемлемые сроки поставки, возможна ускоренная поставка.
- Доставку товара в любую точку России и стран СНГ.
- Комплексную поставку.
- Работу по проектам и поставку образцов.
- Формирование склада под заказчика.
- Сертификаты соответствия на поставляемую продукцию (по желанию клиента).
- Тестирование поставляемой продукции.
- Поставку компонентов, требующих военную и космическую приемку.
- Входной контроль качества.
- Наличие сертификата ISO.

В составе нашей компании организован Конструкторский отдел, призванный помогать разработчикам, и инженерам.

Конструкторский отдел помогает осуществить:

- Регистрацию проекта у производителя компонентов.
- Техническую поддержку проекта.
- Защиту от снятия компонента с производства.
- Оценку стоимости проекта по компонентам.
- Изготовление тестовой платы монтаж и пусконаладочные работы.



Тел: +7 (812) 336 43 04 (многоканальный)

Email: org@lifeelectronics.ru