

K-No.: 25088

Powerline transformer

Date: 22.07.2014

Customer: Standard type

Customers part No.:

Page 1 of 3

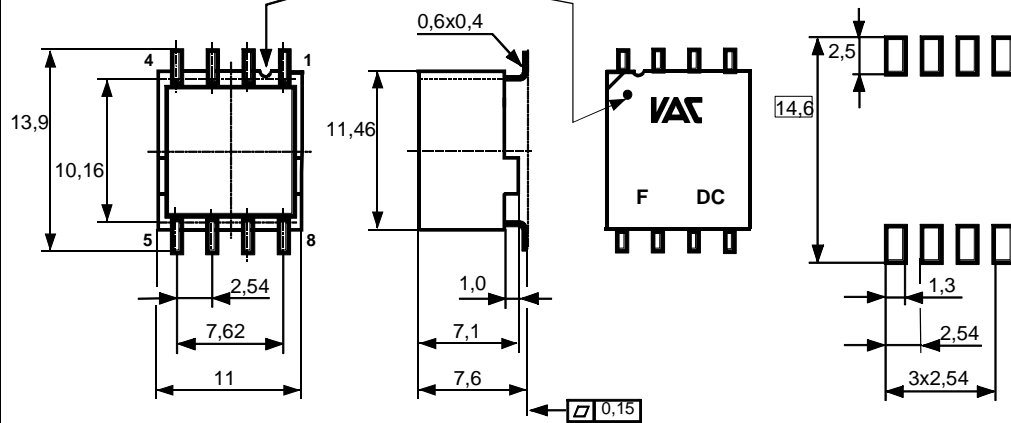
Mechanical outline (mm): (General Tolerances DIN ISO 2768-c)

Toleranz der Stiftabstände
±0,2 mm
(Tolerances grid distance)

Kennzeichnung Stift 1
(marking pin 1)

DC=Date Code
F=Factory

Vorschlag zur Anordnung
der Anschlußflächen
(Example for pad position)



Connections:

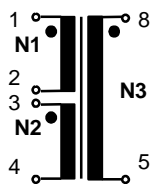
Unused pin(s):
No. 6,7

Marking

VAC DC
5024X090
F

Schematic diagram:

IC side mains side



$\ddot{u} = 1 : 1 : 2$

Operational data/characteristic data (nominal values):

$f = 10 \dots 1000 \text{ kHz}$

$I_{RMS} < 40 \text{ mA (50/60Hz)}$

$C_{K1+2-3} \leq 30 \text{ pF}$

$R_{Cu1} \leq 100 \text{ m}\Omega, R_{Cu2} \leq 100 \text{ m}\Omega, R_{Cu3} \leq 100 \text{ m}\Omega$

Operating temperature: $-40 \text{ }^\circ\text{C} \dots +85 \text{ }^\circ\text{C}$

Storage temperature: $-40 \text{ }^\circ\text{C} \dots +85 \text{ }^\circ\text{C}$

Inspection: (V: 100%-Test; AQL...: DIN ISO 2859-Teil1)

- | | | | | |
|----|------------|----------|--|---|
| 1) | (V) | M3014: | $U_{p,eff} = 3,0 \text{ kV}, 2 \text{ s},$ | N3 vs N1+N2 |
| 2) | (AQL 0,25) | M3011/1: | $L_3 = 880 \mu\text{H} \pm 25\%,$ | $f = 10 \text{ kHz}, U_{AC,eff} = 100 \text{ mV}$ |
| 3) | (V) | M3011/6: | Polarity, Turns ratio: | Tolerance $\pm 2 \%$ |
| 4) | (Fix05) | M3291: | Solderability test acc. to chapter 1 | |
| 5) | (AQL 1/S4) | M3200: | Mechanical test | |

see page 2

Applicable documents: See page 2

Date	Name	Index	Change
22.07.14	Pf.	82	Characteristic data: $I_{DC} < 40 \text{ mA}$ changed to $I_{RMS} < 40 \text{ mA (50/60Hz)}$. Lapidary change.
26.10.12	Pf.	82	Operational data: $I_{DC} < 40 \text{ mA}$ inserted. Lapidary change.

Editor: KB-E	Design: Bs.	KB-PM: Ert. check	released: HH
--------------	-------------	----------------------	--------------

K-No.: 25088	Powerline transformer	Date: 22.07.2014
Customer: Standard type	Customers part No.:	Page 2 of 3

Type test

- 1) High voltage test according to M3014
 $U_{p,eff} = 3 \text{ kV}$, 1 min, N1+N2 vs N3
- 2) M3292: Resistance to soldering heat acc. to chapter 2

Measurements after temperature balance of the test samples at room temperature

Applicable documents:

Designed, manufactured and tested in accordance to EN 60950 (VDE 0805, UL1950) and complies with the standards.

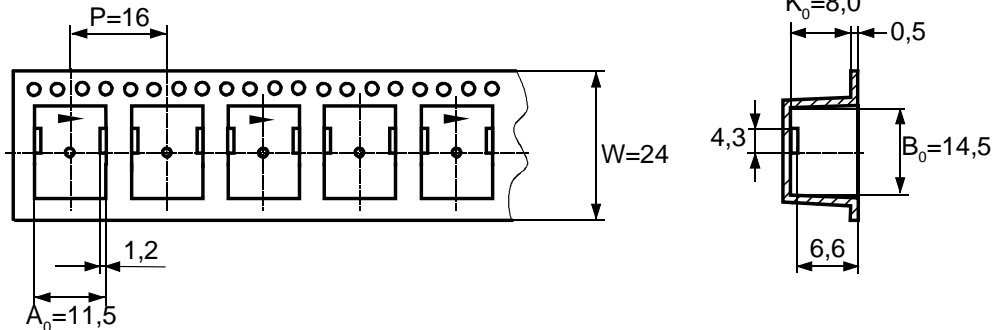
Parameters: Reinforced insulation: N1+N2 vs N3
 Working voltage: 400 V r.m.s.
 overvoltage category: 2
 Pollution degree: 2
 Insulation material group: 3

Housing material, casting resin and wire UL – listed

Packing: Drypack / MSL according VAC M3027

Editor: KB-E	Design: Bs.		KB-PM: Ert. check			released: HH
--------------	-------------	--	----------------------	--	--	--------------

packing information / Verpackungsinformation

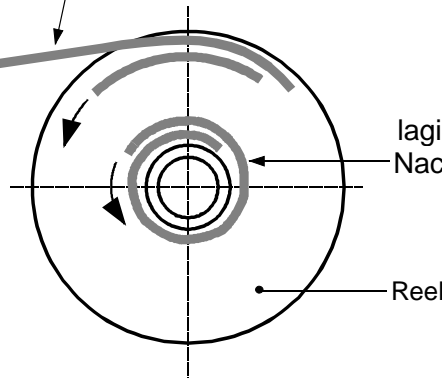


the first two nests must be crushed for better pockets.
Die ersten zwei Nester gequetscht für besseres einfädeln.

leading 25 empty pockets
Vorlauf 25 leere Nester

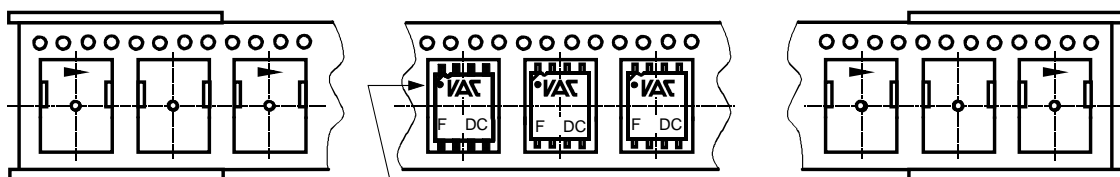
cover tape 400mm longer than carrier tape
Deckband 400mm länger als Blistergurt

laging 25 empty pockets
Nachlauf 25 leere Nester



laging: >25 empty pockets
Nachlauf >25 leere Nester

leading: >25 empty pockets
Vorlauf >25 leere Nester



Orientation of Pin 1 in carrier tape
Anordnung von Stift 1 im Blistergurt

Insertion of components according orientation 3 shown in M-sheet 3510
Einsetzen der Bauelemente nach M-Blatt 3510 Orientierung 3

quantities in packing: 450 pieces/tape (packing carton) 450 Bauelemente/Rolle
Verpackungsmenge 5 tapes reel/carton (outside)=2250 pieces /carton(outside)
5 Rollen/Karton =2250 Bauelemente /Außenkarton

Компания «Life Electronics» занимается поставками электронных компонентов импортного и отечественного производства от производителей и со складов крупных дистрибьюторов Европы, Америки и Азии.

С конца 2013 года компания активно расширяет линейку поставок компонентов по направлению коаксиальный кабель, кварцевые генераторы и конденсаторы (керамические, пленочные, электролитические), за счёт заключения дистрибьюторских договоров

Мы предлагаем:

- Конкурентоспособные цены и скидки постоянным клиентам.
- Специальные условия для постоянных клиентов.
- Подбор аналогов.
- Поставку компонентов в любых объемах, удовлетворяющих вашим потребностям.
- Приемлемые сроки поставки, возможна ускоренная поставка.
- Доставку товара в любую точку России и стран СНГ.
- Комплексную поставку.
- Работу по проектам и поставку образцов.
- Формирование склада под заказчика.
- Сертификаты соответствия на поставляемую продукцию (по желанию клиента).
- Тестирование поставляемой продукции.
- Поставку компонентов, требующих военную и космическую приемку.
- Входной контроль качества.
- Наличие сертификата ISO.

В составе нашей компании организован Конструкторский отдел, призванный помогать разработчикам, и инженерам.

Конструкторский отдел помогает осуществить:

- Регистрацию проекта у производителя компонентов.
- Техническую поддержку проекта.
- Защиту от снятия компонента с производства.
- Оценку стоимости проекта по компонентам.
- Изготовление тестовой платы монтаж и пусконаладочные работы.



Тел: +7 (812) 336 43 04 (многоканальный)

Email: org@lifeelectronics.ru