

5

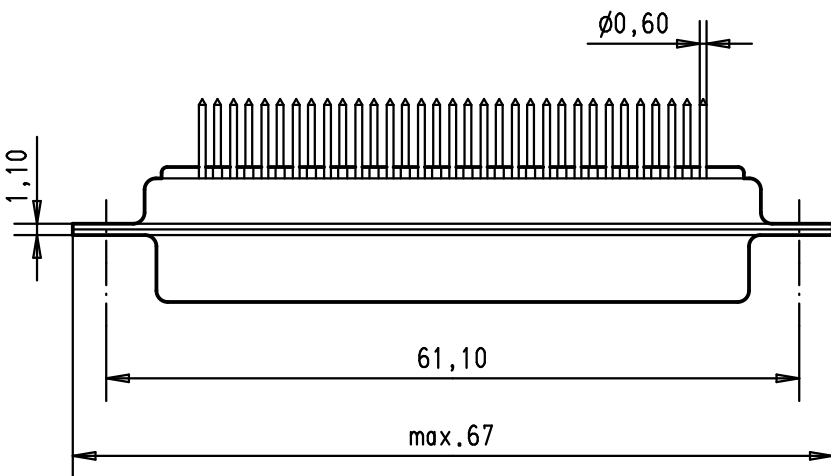
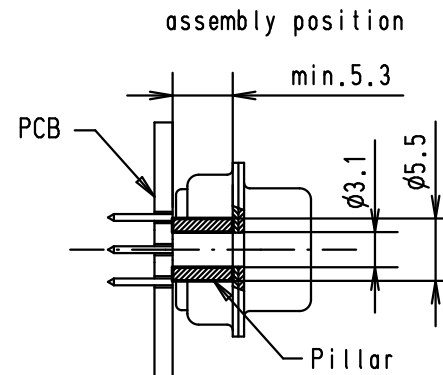
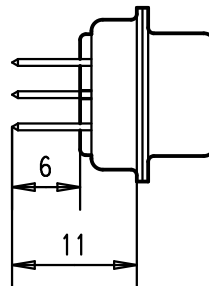
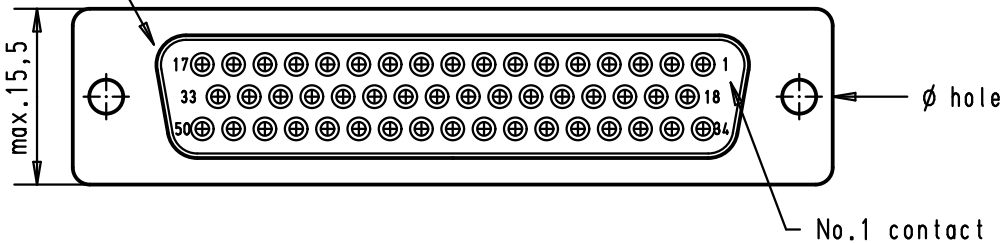
4

3

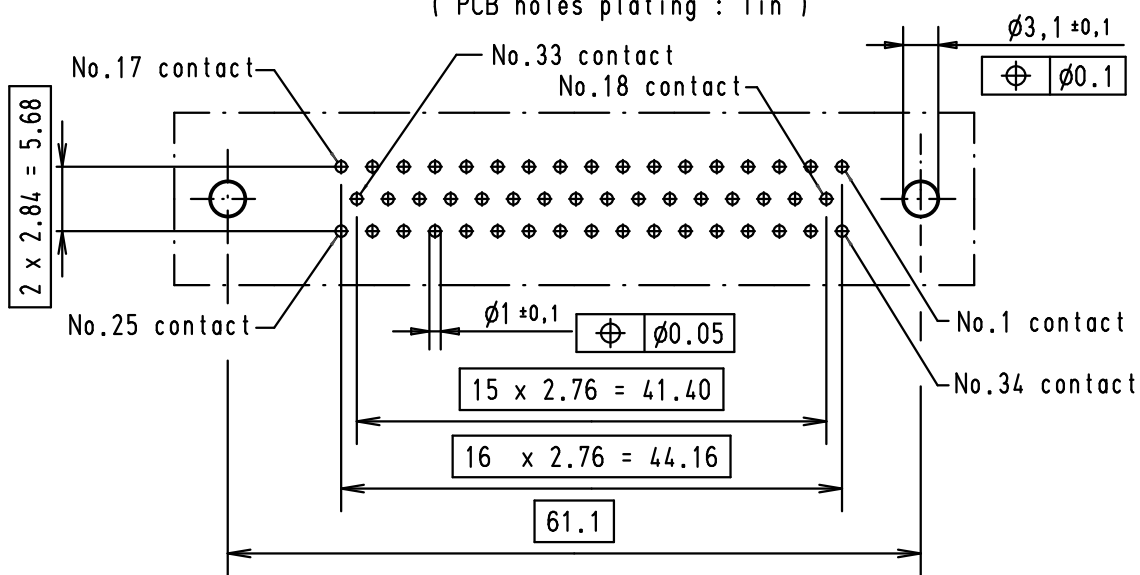
2

1


Mating face according to : MIL-C-24308 / DIN 41652 / CECC 75301-802



PCB layout hole component side (PCB holes plating : Tin)



A

						Dot.	Name	 All Dim. in mm Orig. Size DIN A 4	D-Sub, Female, Straight, 50 Poles with turned solder contacts and hole	Maßstab/ Scale	
						Detail.	07/feb/01			jfb	1.5:1
						Insp.					
						Stand.					
09 67 050 4756	3.1 ± 0.1	1	32991	01/09/05	JMDR	HARTING EURL F-95972 Paris			TB 0967050475x Sub.	Blatt/ Page 1 / 2	
09 67 050 4755	3.1 ± 0.1	2	29766	09-APR-02	CV						
09 67 050 4754	3.1 ± 0.1	3	27993	04/04/01	AF						
			27974	07/feb/01	jfb						
Part number	ø hole	Performance level	Mod.	Dot.	Name						



Компания «Life Electronics» занимается поставками электронных компонентов импортного и отечественного производства от производителей и со складов крупных дистрибьюторов Европы, Америки и Азии.

С конца 2013 года компания активно расширяет линейку поставок компонентов по направлению коаксиальный кабель, кварцевые генераторы и конденсаторы (керамические, пленочные, электролитические), за счёт заключения дистрибьюторских договоров

Мы предлагаем:

- Конкурентоспособные цены и скидки постоянным клиентам.
- Специальные условия для постоянных клиентов.
- Подбор аналогов.
- Поставку компонентов в любых объемах, удовлетворяющих вашим потребностям.
- Приемлемые сроки поставки, возможна ускоренная поставка.
- Доставку товара в любую точку России и стран СНГ.
- Комплексную поставку.
- Работу по проектам и поставку образцов.
- Формирование склада под заказчика.
- Сертификаты соответствия на поставляемую продукцию (по желанию клиента).
- Тестирование поставляемой продукции.
- Поставку компонентов, требующих военную и космическую приемку.
- Входной контроль качества.
- Наличие сертификата ISO.

В составе нашей компании организован Конструкторский отдел, призванный помогать разработчикам, и инженерам.

Конструкторский отдел помогает осуществить:

- Регистрацию проекта у производителя компонентов.
- Техническую поддержку проекта.
- Защиту от снятия компонента с производства.
- Оценку стоимости проекта по компонентам.
- Изготовление тестовой платы монтаж и пусконаладочные работы.



Тел: +7 (812) 336 43 04 (многоканальный)

Email: org@lifeelectronics.ru