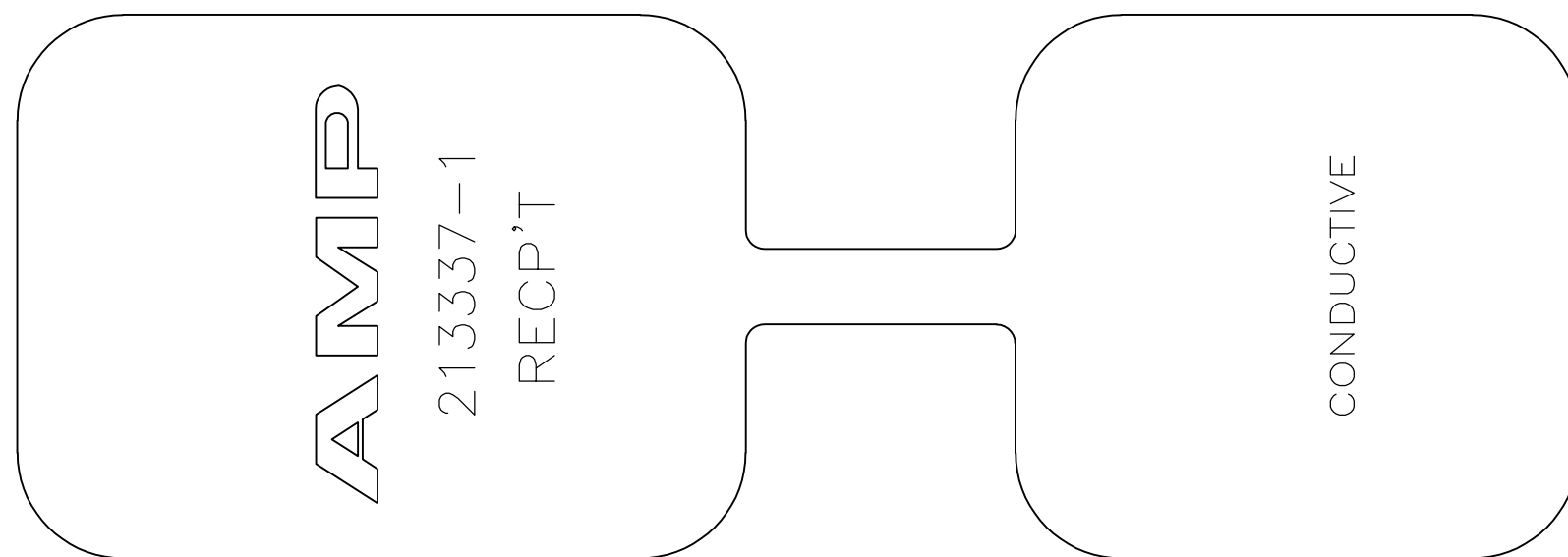
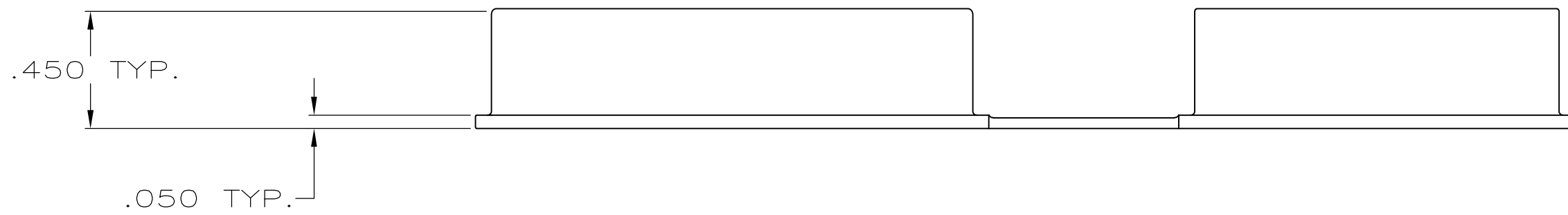
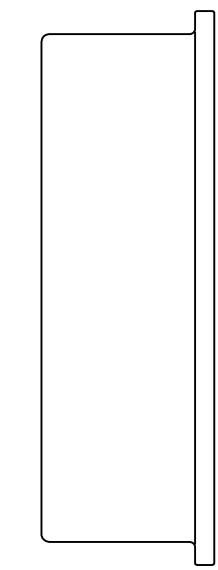
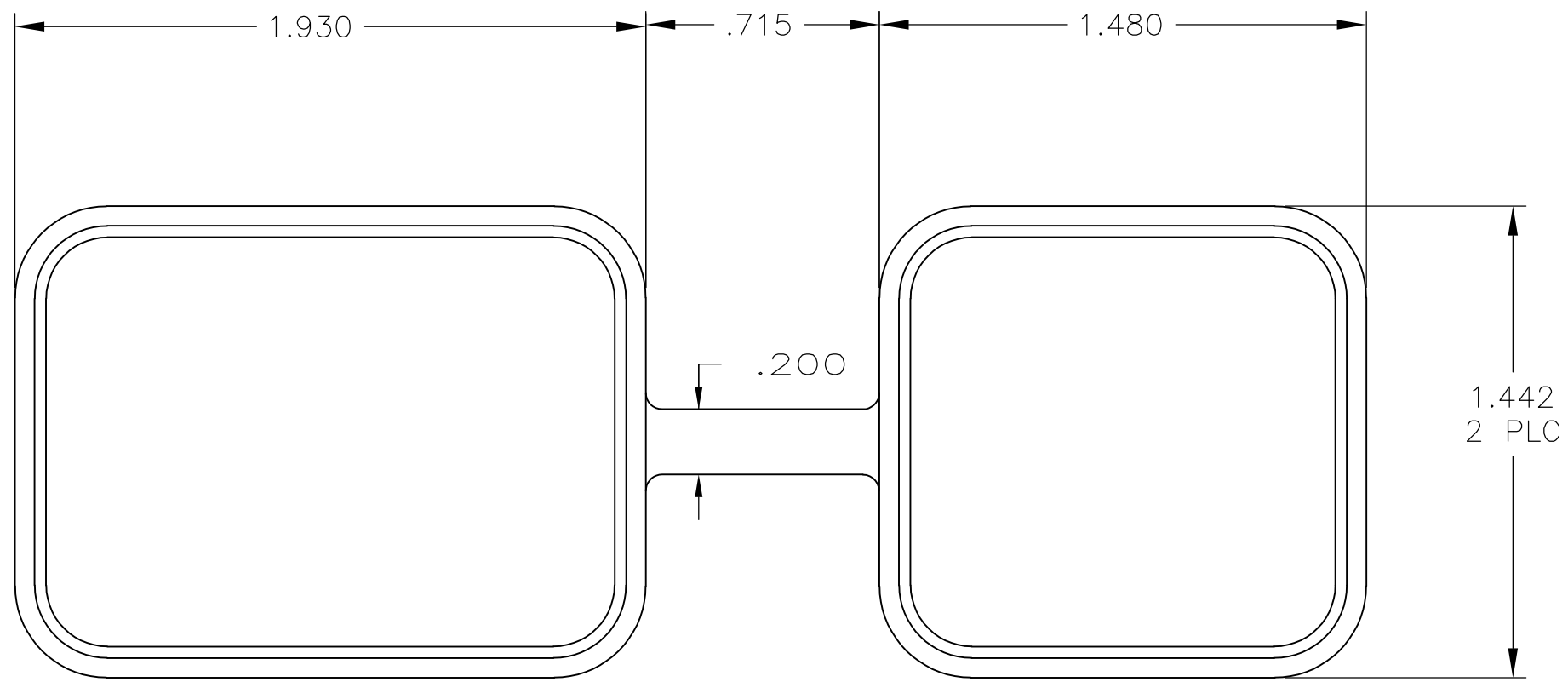


THIS DRAWING IS UNPUBLISHED. RELEASED FOR PUBLICATION  
 © COPYRIGHT - By - ALL RIGHTS RESERVED.

| LOC |     | DIST        |          | REVISIONS |     |      |  |
|-----|-----|-------------|----------|-----------|-----|------|--|
| P   | LTR | DESCRIPTION |          | DATE      | DWN | APVD |  |
| -   | -   | A           | RELEASED | 1-15-14   | CT  | WB   |  |



213337-1  
PART NUMBER

1. MATERIAL: POLYPROPYLENE, CONDUCTIVE, COLOR: BLACK.

|   |   |                  |            |         |     |           |            |               |   |   |       |   |   |       |   |      |       |   |   |        |   |   |              |      |
|---|---|------------------|------------|---------|-----|-----------|------------|---------------|---|---|-------|---|---|-------|---|------|-------|---|---|--------|---|---|--------------|------|
| THIS DRAWING IS A CONTROLLED DOCUMENT.  |   | DWN              | C.C.THOMAS | 1-15-14 |     |           |            |               |   |   |       |   |   |       |   |      |       |   |   |        |   |   |              |      |
| DIMENSIONS: INCHES  |   | CHK              | W.BERNHART | 1-15-14 |     |           |            |               |   |   |       |   |   |       |   |      |       |   |   |        |   |   |              |      |
| TOLERANCES UNLESS OTHERWISE SPECIFIED:  |   | APVD             | W.BERNHART | 1-15-14 |     |           |            |               |   |   |       |   |   |       |   |      |       |   |   |        |   |   |              |      |
| <table border="1"> <tr><td>0 PLC</td><td>±</td><td>-</td></tr> <tr><td>1 PLC</td><td>±</td><td>-</td></tr> <tr><td>2 PLC</td><td>±</td><td>-</td></tr> <tr><td>3 PLC</td><td>±</td><td>.005</td></tr> <tr><td>4 PLC</td><td>±</td><td>-</td></tr> <tr><td>ANGLES</td><td>±</td><td>-</td></tr> </table> |   | 0 PLC            | ±          | -       |     |           |            | 1 PLC         | ± | - | 2 PLC | ± | - | 3 PLC | ± | .005 | 4 PLC | ± | - | ANGLES | ± | - | PRODUCT SPEC | NAME |
| 0 PLC   | ± | -                |            |         |     |           |            |               |   |   |       |   |   |       |   |      |       |   |   |        |   |   |              |      |
| 1 PLC   | ± | -                |            |         |     |           |            |               |   |   |       |   |   |       |   |      |       |   |   |        |   |   |              |      |
| 2 PLC   | ± | -                |            |         |     |           |            |               |   |   |       |   |   |       |   |      |       |   |   |        |   |   |              |      |
| 3 PLC   | ± | .005             |            |         |     |           |            |               |   |   |       |   |   |       |   |      |       |   |   |        |   |   |              |      |
| 4 PLC   | ± | -                |            |         |     |           |            |               |   |   |       |   |   |       |   |      |       |   |   |        |   |   |              |      |
| ANGLES  | ± | -                |            |         |     |           |            |               |   |   |       |   |   |       |   |      |       |   |   |        |   |   |              |      |
| MATERIAL  |   | APPLICATION SPEC |            | SIZE    |     | CAGE CODE | DRAWING NO | RESTRICTED TO |   |   |       |   |   |       |   |      |       |   |   |        |   |   |              |      |
| FINISH  |   | WEIGHT           |            | A2      |     | 00779     | C=213337   | -             |   |   |       |   |   |       |   |      |       |   |   |        |   |   |              |      |
| CUSTOMER DRAWING  |   |                  |            | SCALE   | 2:1 | SHEET     | 1 of 1     | REV           |   |   |       |   |   |       |   |      |       |   |   |        |   |   |              |      |
|   |   |                  |            |         |     |           |            | A             |   |   |       |   |   |       |   |      |       |   |   |        |   |   |              |      |

Компания «Life Electronics» занимается поставками электронных компонентов импортного и отечественного производства от производителей и со складов крупных дистрибьюторов Европы, Америки и Азии.

С конца 2013 года компания активно расширяет линейку поставок компонентов по направлению коаксиальный кабель, кварцевые генераторы и конденсаторы (керамические, пленочные, электролитические), за счёт заключения дистрибьюторских договоров

Мы предлагаем:

- Конкуренспособные цены и скидки постоянным клиентам.
- Специальные условия для постоянных клиентов.
- Подбор аналогов.
- Поставку компонентов в любых объемах, удовлетворяющих вашим потребностям.
- Приемлемые сроки поставки, возможна ускоренная поставка.
- Доставку товара в любую точку России и стран СНГ.
- Комплексную поставку.
- Работу по проектам и поставку образцов.
- Формирование склада под заказчика.
- Сертификаты соответствия на поставляемую продукцию (по желанию клиента).
- Тестирование поставляемой продукции.
- Поставку компонентов, требующих военную и космическую приемку.
- Входной контроль качества.
- Наличие сертификата ISO.

В составе нашей компании организован Конструкторский отдел, призванный помогать разработчикам, и инженерам.

Конструкторский отдел помогает осуществить:

- Регистрацию проекта у производителя компонентов.
- Техническую поддержку проекта.
- Защиту от снятия компонента с производства.
- Оценку стоимости проекта по компонентам.
- Изготовление тестовой платы монтаж и пусконаладочные работы.



Тел: +7 (812) 336 43 04 (многоканальный)  
Email: [org@lifeelectronics.ru](mailto:org@lifeelectronics.ru)