

THIS DRAWING IS UNPUBLISHED.

RELEASED FOR PUBLICATION

ALL RIGHTS RESERVED.

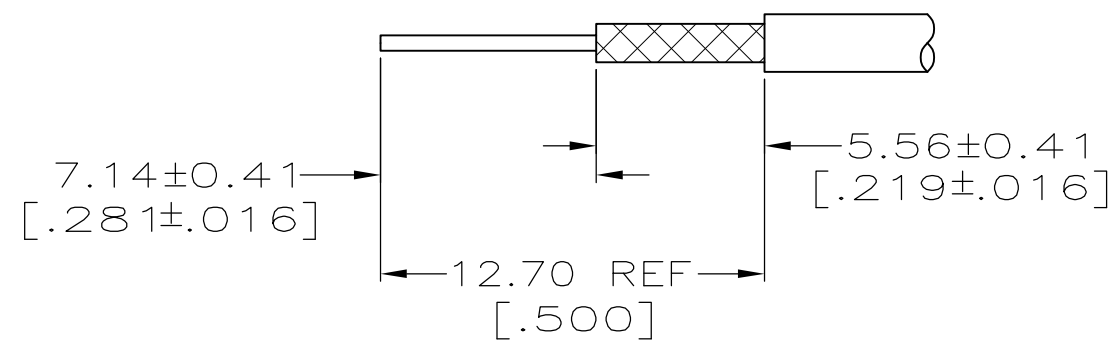
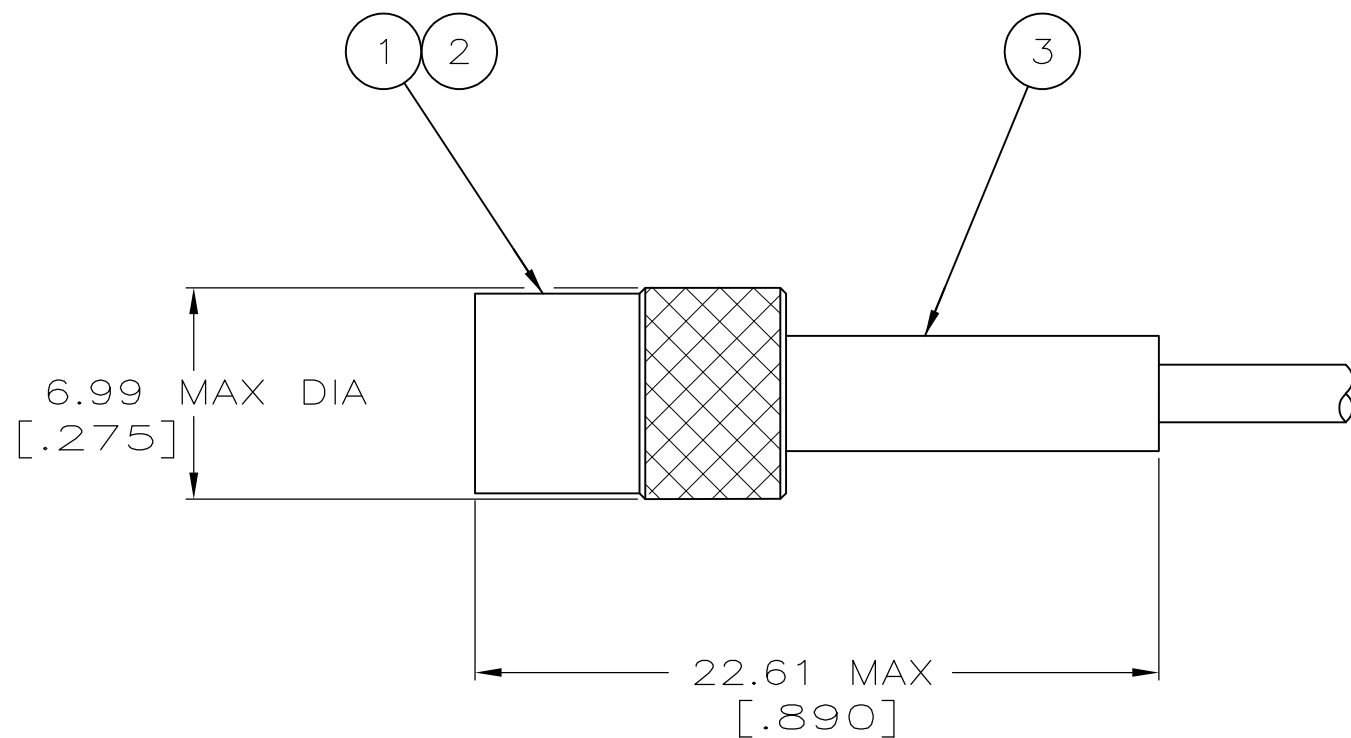
© COPYRIGHT - By -

LOC DF DIST XO

REVISIONS

P	LTR	DESCRIPTION	DATE	DWN	APVD
P1		REVISED PER ECO-11-005030	11MAR11	RK	HMR

- ① RG-179A/U,187/U,174/U,188/U,21-596 & 21-598
- ② RG-161/U,178/U,178A/U & 196/U
- ③ RG-179A/U,187/U,174/U & 188/U
- 4. SEE I.S. 1771
- 5. PARTS ARE PACKAGED UNASSEMBLED

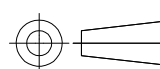


RECOMMENDED STRIP LENGTH

②	69188-1	1-329067-1	1-328695-3	330350-2	2-330311-7
③	45609 & 69142	1-329038-3	1-328695-3	330350-2	2-330311-6
③	45609 & 69142	329038	1-328695-2	330350	2-330311-4
②	69188-1	329067	1-328695-2	330350-1	2-330311-3
②	69188-1	329067	328695	330350	2-330311-2
①	45609 & 69142	329038	328695	330350	2-330311-1
FOR USE WITH CABLE	CRIMPING TOOL	③ FERRULE QTY=1	② RETAINING COLLAR QTY=1	① PLUG ASSY QTY=1	PART NUMBER

THIS DRAWING IS A CONTROLLED DOCUMENT.

DIMENSIONS:
INCHES



TOLERANCES UNLESS OTHERWISE SPECIFIED:

0 PLC	± -
1 PLC	± -
2 PLC	± -
3 PLC	± -
4 PLC	± -
ANGLES	± -
FINISH	-

MATERIAL

DWN J.DAVIS 01/26/93
 CHK G.MICHAEL 01/29/93
 APVD G.MICHAEL 1-29-93
 PRODUCT SPEC -
 APPLICATION SPEC -
 WEIGHT -



NAME
CONN,COAX,RF
PLUG,MIN THD'D

SIZE	CAGE CODE	DRAWING NO	RESTRICTED TO
A3	00779	C-330311	-

CUSTOMER DRAWING SCALE 4:1 SHEET 1 OF 1 REV P1

Компания «Life Electronics» занимается поставками электронных компонентов импортного и отечественного производства от производителей и со складов крупных дистрибьюторов Европы, Америки и Азии.

С конца 2013 года компания активно расширяет линейку поставок компонентов по направлению коаксиальный кабель, кварцевые генераторы и конденсаторы (керамические, пленочные, электролитические), за счёт заключения дистрибьюторских договоров

Мы предлагаем:

- Конкурентоспособные цены и скидки постоянным клиентам.
- Специальные условия для постоянных клиентов.
- Подбор аналогов.
- Поставку компонентов в любых объемах, удовлетворяющих вашим потребностям.
- Приемлемые сроки поставки, возможна ускоренная поставка.
- Доставку товара в любую точку России и стран СНГ.
- Комплексную поставку.
- Работу по проектам и поставку образцов.
- Формирование склада под заказчика.
- Сертификаты соответствия на поставляемую продукцию (по желанию клиента).
- Тестирование поставляемой продукции.
- Поставку компонентов, требующих военную и космическую приемку.
- Входной контроль качества.
- Наличие сертификата ISO.

В составе нашей компании организован Конструкторский отдел, призванный помогать разработчикам, и инженерам.

Конструкторский отдел помогает осуществить:

- Регистрацию проекта у производителя компонентов.
- Техническую поддержку проекта.
- Защиту от снятия компонента с производства.
- Оценку стоимости проекта по компонентам.
- Изготовление тестовой платы монтаж и пусконаладочные работы.



Тел: +7 (812) 336 43 04 (многоканальный)

Email: org@lifeelectronics.ru