

5

4

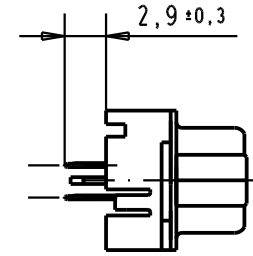
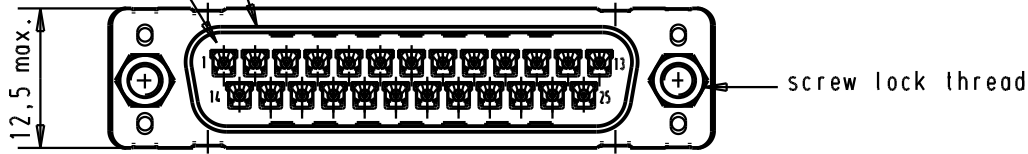
3

2

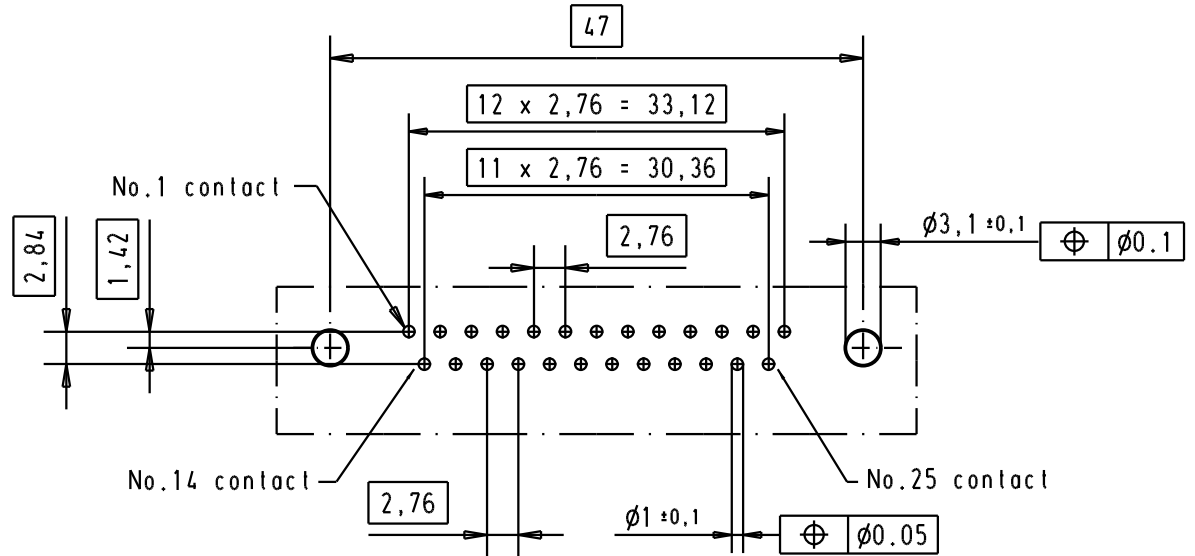
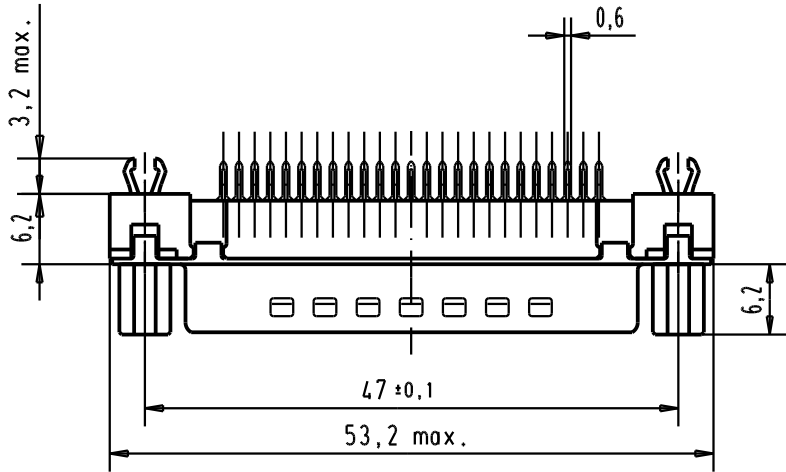
1

Mating face according to : MIL-C-24308 / DIN 41652 / CECC 75301-802

No.1 contact



Printed board layout component side



Connector retention and insertion forces on the PCB = 25 / 80 Newtons.

A	09 65 369 3733	M3	1							<p>All Dim. in mm Orig. Size DIN A 4</p>	D-Sub, High temperature, 25 poles, male, straight with solder pins 2.9, screw lock and grounding board lock.	Maßstab/ Scale 1.5:1			
	09 65 369 6733	M3	2				Det.	04/09/02	YT						
	09 65 369 7733	M3	3				Insp.								
	09 65 369 3713	4-40 UNC	1				Stand.								
	09 65 369 6713	4-40 UNC	2	31892	22/04/04	JH	HARTING EURL F-95972 Paris							TB 09 65 369 x7x3	Blatt/ Page 1/
	09 65 369 7713	4-40 UNC	3	31084	04/09/02	YT									
	Part number	Screw lock thread	Performance level	Mod.	Dat.	Name				Sub.					

Компания «Life Electronics» занимается поставками электронных компонентов импортного и отечественного производства от производителей и со складов крупных дистрибьюторов Европы, Америки и Азии.

С конца 2013 года компания активно расширяет линейку поставок компонентов по направлению коаксиальный кабель, кварцевые генераторы и конденсаторы (керамические, пленочные, электролитические), за счёт заключения дистрибьюторских договоров

Мы предлагаем:

- Конкурентоспособные цены и скидки постоянным клиентам.
- Специальные условия для постоянных клиентов.
- Подбор аналогов.
- Поставку компонентов в любых объемах, удовлетворяющих вашим потребностям.
- Приемлемые сроки поставки, возможна ускоренная поставка.
- Доставку товара в любую точку России и стран СНГ.
- Комплексную поставку.
- Работу по проектам и поставку образцов.
- Формирование склада под заказчика.
- Сертификаты соответствия на поставляемую продукцию (по желанию клиента).
- Тестирование поставляемой продукции.
- Поставку компонентов, требующих военную и космическую приемку.
- Входной контроль качества.
- Наличие сертификата ISO.

В составе нашей компании организован Конструкторский отдел, призванный помогать разработчикам, и инженерам.

Конструкторский отдел помогает осуществить:

- Регистрацию проекта у производителя компонентов.
- Техническую поддержку проекта.
- Защиту от снятия компонента с производства.
- Оценку стоимости проекта по компонентам.
- Изготовление тестовой платы монтаж и пусконаладочные работы.



Тел: +7 (812) 336 43 04 (многоканальный)

Email: [org@lifeelectronics.ru](mailto:org@lifeelectronics.ru)