

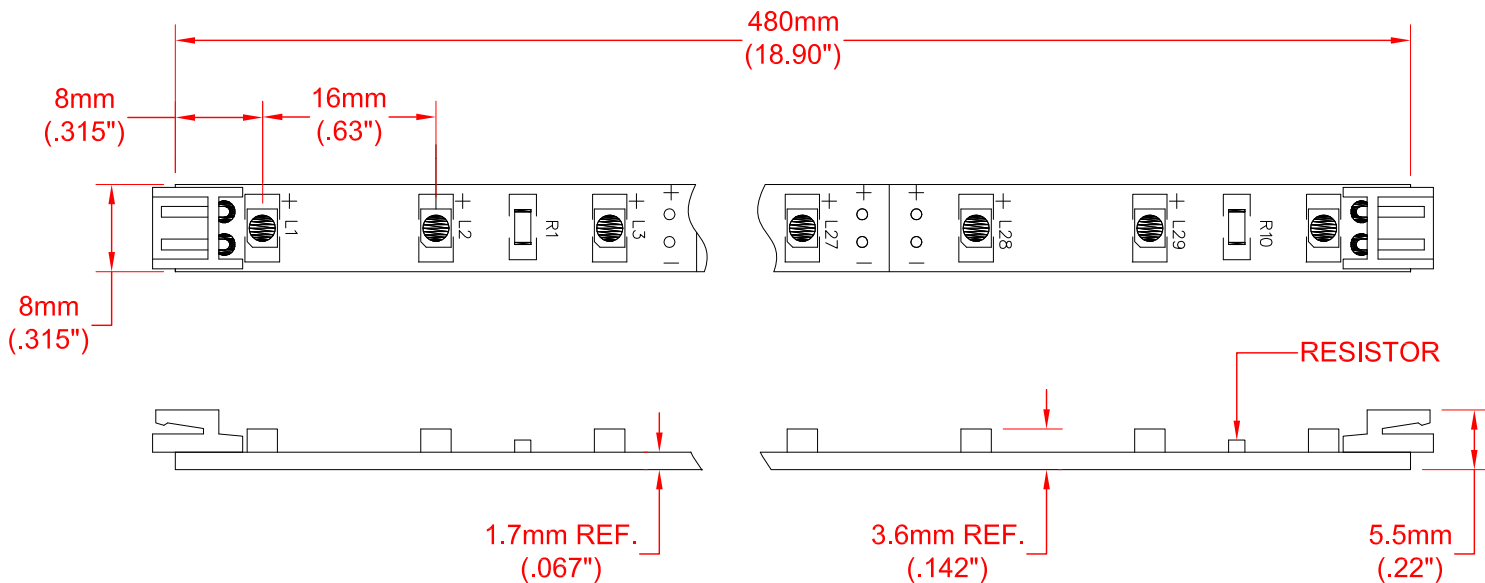
FEATURES

8mm X 480mm LED LIGHT BAR

VOLTAGE: 12V DC.

CURRENT: 200mA.

VIEWING ANGLE (2 θ 1/2): 120°



Maximum Rating at TA = 25°C

| Parameter | Symbol | Absolute Maximum Rating | Unit |
|-------------------------|--------|-------------------------|------|
| Forward Current | IF | 200 | mA |
| Power Dissipation | PD | 2.4 | W |
| Electrostatic Discharge | ESD | 800 | V |
| Operating Temperature | Topr | -25~+60 | °C |
| Storage Temperature | Tstg | -40~+80 | °C |

Electrical/Optical Characteristics at TA = 25°C

| Parameter | Symbol | Condition | Min | Typ | Max | Unit |
|--------------------|--------|------------|------|------|------|------|
| Forward Voltage DC | VF | IF = 200mA | -- | 12 | -- | V |
| Color Coordinates | x, y | IF = 200mA | .285 | .300 | .315 | x |
| | | | .285 | .310 | .335 | y |
| Luminous Flux | φV | IF = 200mA | -- | 90 | -- | lm |

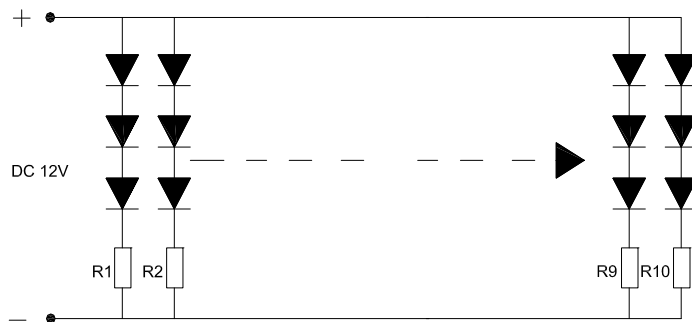
JKL ACCESSORIES
TO BE ORDERED SEPARATELY

PCB MOUNTING CLIP: ZRC-8
POWER CONNECTOR: ZCH-200-I
JOINER CONNECTOR HARNESS: ZCH-101-J

ATTENTION



OBSERVE PRECAUTION
FOR HANDLING ELECTROSTATIC
DISCHARGE SENSITIVE DEVICES



JKL PART NO.: ZRS-8480-CW

| | | | | | | | | | |
|---|------------------------|---|---|--|-----------------------|--------------------------------|-----------------------|-------------------|--------------|
| METRIC THIRD ANGLE PROJECTION | | DIMENSIONS ARE IN MILLIMETERS TOLERANCE UNLESS OTHERWISE SPECIFIED 1 PL +/- 1 2 PL +/- ANGLE +/- | | JKL COMPONENTS CORPORATION | | | | | |
| B ADD CONNECTOR HEIGHT DIMENSION 6/21/11 | | A CHANGE FEATURES 4/28/10 | | TITLE 8mm X 480mm COOL WHITE LED LIGHT BAR | | | | | |
| A RELEASED 4/22/08 | | DRAWN BY L. WENGSTROM APPV'D BY L.R. DATE 6/21/11 | | SIZE A | FSCM NO. 55335 | DRAWING NO. ZRS-8480-CW | | | |
| REV. NO. | DESCRIPTION/ECO NUMBER | APPV'D DATE | - CAD DRAWING - MANUAL REVISIONS NOT PERMITTED | | SCALE NONE | RELEASED DATE 4/22/08 | REVISION DATE 6/21/11 | REV. NO. B | SHEET 1 OF 1 |

Компания «Life Electronics» занимается поставками электронных компонентов импортного и отечественного производства от производителей и со складов крупных дистрибьюторов Европы, Америки и Азии.

С конца 2013 года компания активно расширяет линейку поставок компонентов по направлению коаксиальный кабель, кварцевые генераторы и конденсаторы (керамические, пленочные, электролитические), за счёт заключения дистрибьюторских договоров

Мы предлагаем:

- Конкурентоспособные цены и скидки постоянным клиентам.
- Специальные условия для постоянных клиентов.
- Подбор аналогов.
- Поставку компонентов в любых объемах, удовлетворяющих вашим потребностям.
- Приемлемые сроки поставки, возможна ускоренная поставка.
- Доставку товара в любую точку России и стран СНГ.
- Комплексную поставку.
- Работу по проектам и поставку образцов.
- Формирование склада под заказчика.
- Сертификаты соответствия на поставляемую продукцию (по желанию клиента).
- Тестирование поставляемой продукции.
- Поставку компонентов, требующих военную и космическую приемку.
- Входной контроль качества.
- Наличие сертификата ISO.

В составе нашей компании организован Конструкторский отдел, призванный помогать разработчикам, и инженерам.

Конструкторский отдел помогает осуществить:

- Регистрацию проекта у производителя компонентов.
- Техническую поддержку проекта.
- Защиту от снятия компонента с производства.
- Оценку стоимости проекта по компонентам.
- Изготовление тестовой платы монтаж и пусконаладочные работы.



Тел: +7 (812) 336 43 04 (многоканальный)

Email: org@lifeelectronics.ru