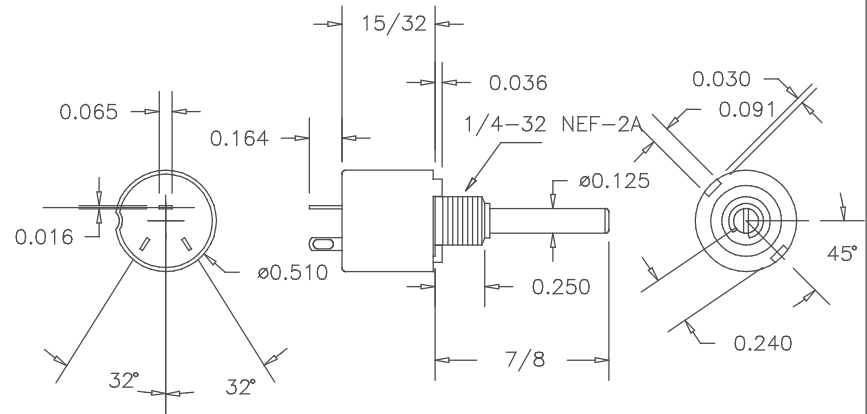


THIS DOCUMENT CONTAINS PROPRIETARY DATA OF POLARIS INDUSTRIAL ENTERPRISES, INC. NO DISCLOSURE, REPRODUCTION, OR USE OF ANY PART THERE OF MAY BE MADE EXCEPT BY WRITTEN PERMISSION.

REV.	BY	DATE	APPRVL.	P/N	RV6NAYSD

SPECIFICATIONS

RESISTANCE RANGE ----- 1K,5K,10K  
 RESISTANCE TOLERANCE ----- ±10%  
 POWER RATING ----- .5 WATT @70°C  
 ----- DERATED TO 0 WATTS AT 120°C  
 MECHANICAL ANGLE ----- 295°  
 OPERATING VOLTAGE ----- 350V SUBJECT TO POWER RATING  
 INSULATION RESISTANCE ----- DRY: 10K MEG OHM  
 ----- WET: 100K MEG OHM  
 DIELECTRIC STRENGTH ----- 750 V RMS AT SEA LEVEL  
 OPERATING TORQUE ----- 0.5 OZ/IN TO 6 OZ/IN  
 OPERATING TEMPERATURE ----- -65°C TO +125°C  
 ROTATIONAL LIFE ----- 25,000 CYCLES



MATERIALS

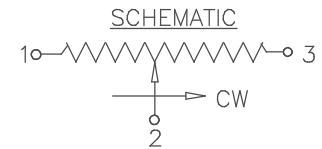
ONE PIECE HOUSING AND BUSHING  
 TERMINALS ----- GOLD PLATED  
 SHAFT ----- STAINLESS STEEL  
 RESISTIVE ELEMENT ----- HOT MOLDED CARBON

ENVIRONMENTAL

RESISTANCE TO SOLDERING HEAT ----- 350°C FOR 5 SECONDS  
 HUMIDITY RANGE ----- PER MIL-R-94  
 VIBRATION RANGE ----- PER MIL-R-94  
 SHOCK RESISTANCE ----- PER MIL-R-94  
 LOAD LIFE ----- 1000 Hr AT 70°C

OPTIONS

OTHER STANDARD RESISTANCE VALUES AVAILABLE  
 CUSTOM SHAFTS AND BUSHINGS  
 SPECIAL TAPERS



<u>TOLERANCES</u> XX = +/- .010" FRACT. = +/- 1/64" XXX = +/- .005" ANGLES = +/- 1/2" ALL SPECIFICATIONS SUBJECT TO CHANGE WITHOUT NOTICE.	SCALE	DATE: 12-7-07	 <b>ETI SYSTEMS</b> CARLSBAD CALIFORNIA	<u>TITLE</u> SINGLE TURN POTENTIOMETER	<u>PART NO.</u> RV6NAYSD
	NONE	BY: AT			
		APPR'D			
	CODE IDENT: 19477				

THIS DOCUMENT CONTAINS PROPRIETARY DATA OF POLARIS INDUSTRIAL ENTERPRISES, INC. NO DISCLOSURE, REPRODUCTION, OR USE OF ANY PART THERE OF MAY BE MADE EXCEPT BY WRITTEN PERMISSION.

REV.	BY	DATE	APPRVL.	P/N
				RV6LAYSA

**SPECIFICATIONS**

RESISTANCE RANGE ----- 1K,5K,10K  
 RESISTANCE TOLERANCE ----- ±10%  
 POWER RATING ----- .5 WATT @70°C  
 ----- DERATED TO 0 WATTS AT 120°C  
 MECHANICAL ANGLE ----- 295°  
 OPERATING VOLTAGE ----- 350V SUBJECT TO POWER RATING  
 INSULATION RESISTANCE ----- DRY: 10K MEG OHM  
 ----- WET: 100K MEG OHM  
 DIELECTRIC STRENGTH ----- 750 V RMS AT SEA LEVEL  
 OPERATING TORQUE ----- 0.5 OZ/IN TO 6 OZ/IN  
 OPERATING TEMPERATURE ----- -65°C TO +125°C  
 ROTATIONAL LIFE ----- 25,000 CYCLES

**MATERIALS**

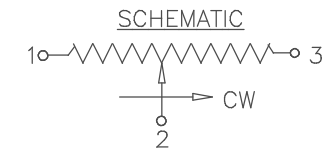
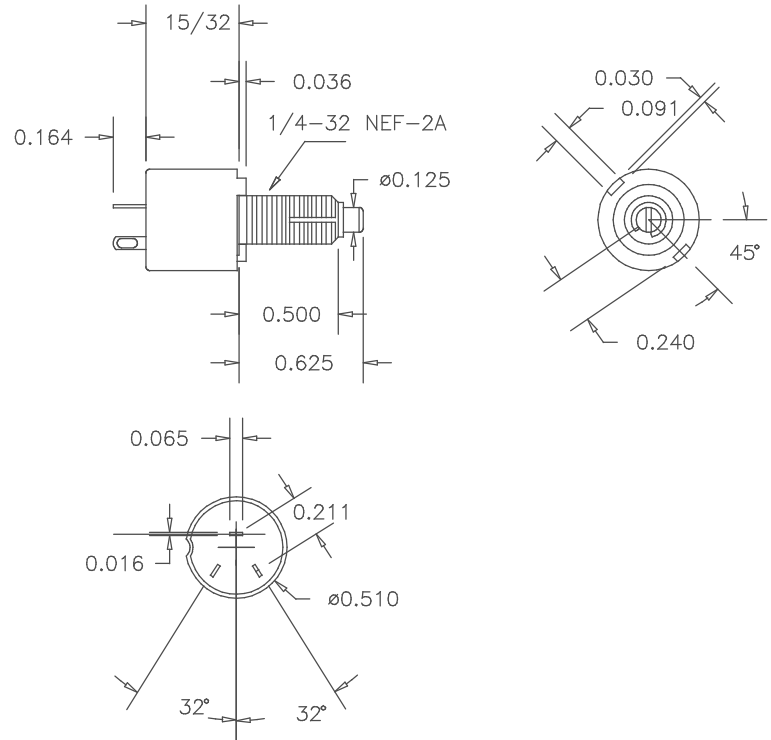
ONE PIECE HOUSING AND BUSHING  
 TERMINALS ----- GOLD PLATED  
 SHAFT ----- STAINLESS STEEL  
 RESISTIVE ELEMENT ----- HOT MOLDED CARBON

**ENVIRONMENTAL**

RESISTANCE TO SOLDERING HEAT ----- 350°C FOR 5 SECONDS  
 HUMIDITY RANGE ----- PER MIL-R-94  
 VIBRATION RANGE ----- PER MIL-R-94  
 SHOCK RESISTANCE ----- PER MIL-R-94  
 LOAD LIFE ----- 1000 Hr AT 70°C

**OPTIONS**

OTHER STANDARD RESISTANCE VALUES AVAILABLE  
 CUSTOM SHAFTS AND BUSHINGS  
 SPECIAL TAPERS



**TOLERANCES**  
 XX = +/- .010" FRACT. = +/- 1/64"  
 XXX = +/- .005" ANGLES = +/- 1/2"  
 ALL SPECIFICATIONS SUBJECT TO CHANGE WITHOUT NOTICE.

SCALE	DATE: 12-7-07
	BY AT
NONE	APPRV'D
CODE	IDENT: 19477



**TITLE**  
 SINGLE TURN  
 POTENTIOMETER

**PART NO.**  
 RV6LAYSA

Компания «Life Electronics» занимается поставками электронных компонентов импортного и отечественного производства от производителей и со складов крупных дистрибьюторов Европы, Америки и Азии.

С конца 2013 года компания активно расширяет линейку поставок компонентов по направлению коаксиальный кабель, кварцевые генераторы и конденсаторы (керамические, пленочные, электролитические), за счёт заключения дистрибьюторских договоров

Мы предлагаем:

- Конкурентоспособные цены и скидки постоянным клиентам.
- Специальные условия для постоянных клиентов.
- Подбор аналогов.
- Поставку компонентов в любых объемах, удовлетворяющих вашим потребностям.
- Приемлемые сроки поставки, возможна ускоренная поставка.
- Доставку товара в любую точку России и стран СНГ.
- Комплексную поставку.
- Работу по проектам и поставку образцов.
- Формирование склада под заказчика.
- Сертификаты соответствия на поставляемую продукцию (по желанию клиента).
- Тестирование поставляемой продукции.
- Поставку компонентов, требующих военную и космическую приемку.
- Входной контроль качества.
- Наличие сертификата ISO.

В составе нашей компании организован Конструкторский отдел, призванный помогать разработчикам, и инженерам.

Конструкторский отдел помогает осуществить:

- Регистрацию проекта у производителя компонентов.
- Техническую поддержку проекта.
- Защиту от снятия компонента с производства.
- Оценку стоимости проекта по компонентам.
- Изготовление тестовой платы монтаж и пусконаладочные работы.



Тел: +7 (812) 336 43 04 (многоканальный)

Email: [org@lifeelectronics.ru](mailto:org@lifeelectronics.ru)