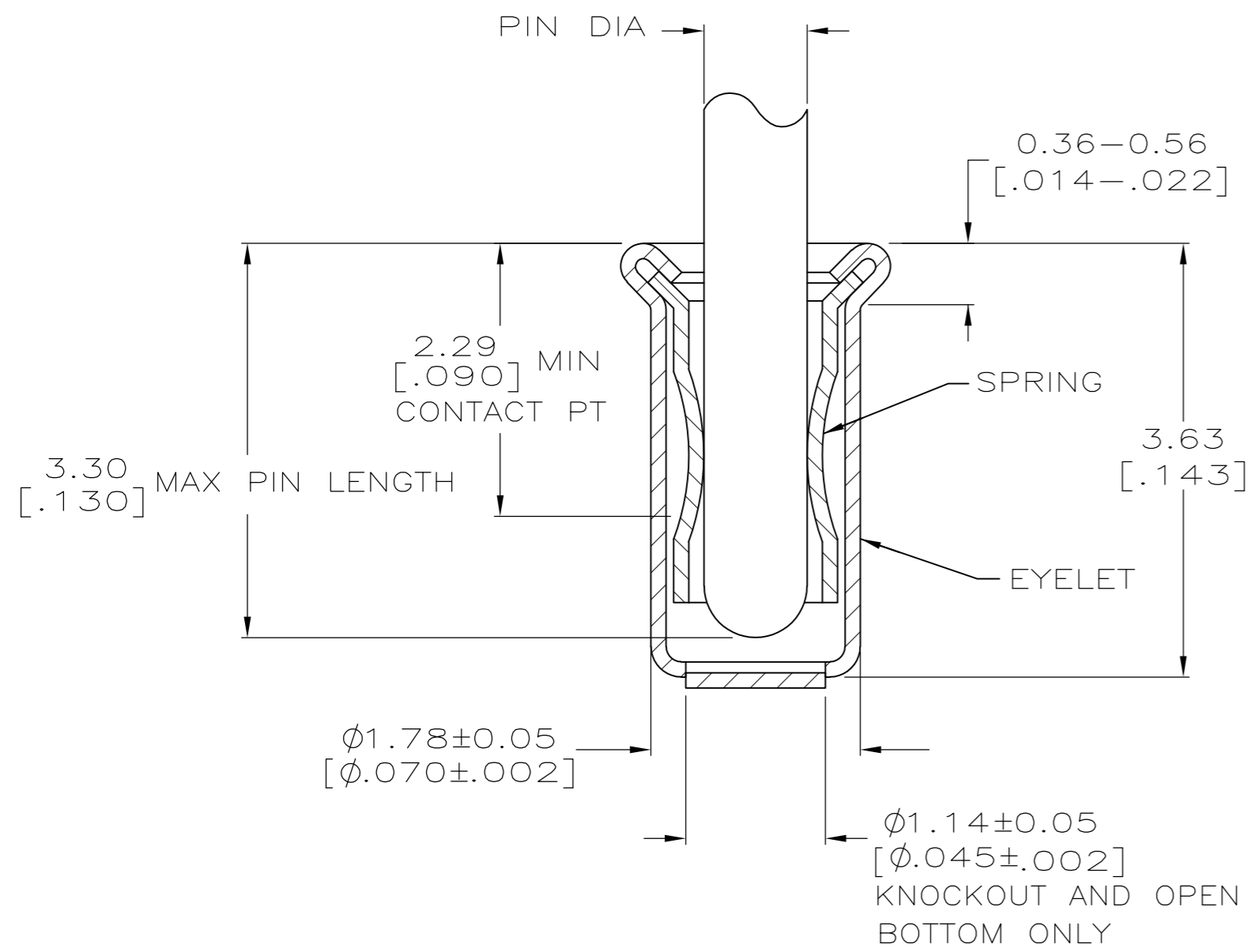
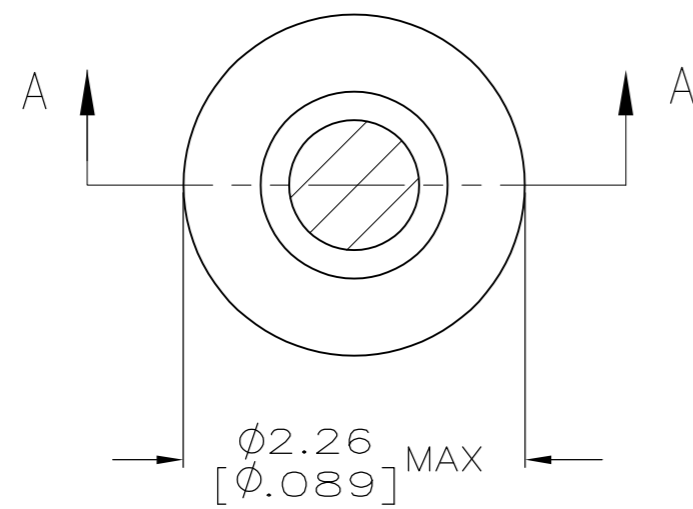


THIS DRAWING IS UNPUBLISHED. RELEASED FOR PUBLICATION  
 © COPYRIGHT - By - ALL RIGHTS RESERVED.

LOC	DIST	REVISIONS			
P	LTR	DESCRIPTION	DATE	DWN	APVD
FT	64				
		A1 REVISED PER ECO-11-004835	11MAR11	RK	HMR



SECTION A-A

- 1. TIN PLATE PER ASTM B 545 0.00254 [.000100] MIN THICK.
- 2. NICKEL UNDERPLATE ALL OVER, MATING SURFACE PLATED TO MEET PERFORMANCE REQUIREMENTS OF TE CONNECTIVITY PRODUCT SPECIFICATION 108-14008.
- 3. RECOMMENDED HOLE SIZE, PLATED OR UNPLATED:
  - MACHINE INSERTION:  $1.83 \begin{matrix} +0.10 \\ -0.08 \end{matrix} \begin{matrix} [.072 +.004 \\ -.003] \end{matrix}$
  - HAND INSERTION:  $1.83 \begin{matrix} +0.10 \\ -0.00 \end{matrix} \begin{matrix} [.072 +.004 \\ -.000] \end{matrix}$
- 4. APPLICATION TOOL PART NUMBER: MACHINE NO. 682127-5  
INSERTION HEAD NO. 682039-4
- 5. TO INSURE PROPER SPRING TENSION DO NOT EXCEED A 0.05 [.002] DIFFERENCE IN PIN DIA WHEN CHANGING TO A SMALLER PIN.
- 6. BOTTOM PLUG KNOCKOUT TOOL PART NUMBER 69729 WITH TIP PART NUMBER 69728-2.
- 7. MATERIAL:  
SPRING: BERYLLIUM COPPER PER ASTM B 194  
EYELET: COPPER PER ASTM B 152

OPEN	0.71-0.84 [.028-.033]	TIN	1	GOLD 2	4-5332070-4
KNOCKOUT	0.94-1.02 [.037-.040]			TIN 1	3-5332070-5
OPEN	0.94-1.02 [.037-.040]	TIN	1	GOLD 2	2-5332070-9
	0.86-0.94 [.034-.037]			TIN 1	2-5332070-8
	0.76-0.84 [.030-.033]			GOLD 2	2-5332070-6
CLOSED	0.94-1.02 [.037-.040]	TIN	1	GOLD 2	2-5332070-5
	0.86-0.94 [.034-.037]			TIN 1	2-5332070-3
BOTTOM TYPE	RECOMMENDED PIN DIA	EYELET	5	GOLD 2	2-5332070-2
				SPRING	GOLD 2
				FINISH	PART NO

OBSOLETE

THIS DRAWING IS A CONTROLLED DOCUMENT.		DWN	22APR2005	A. FERNANDEZ-DOCK5	
DIMENSIONS: INCHES		CHK	22APR2005	J. HAVENER	
TOLERANCES UNLESS OTHERWISE SPECIFIED:		APVD	22APR2005	J. HAVENER	
0 PLC	± -	NAME			
1 PLC	± -	TE Connectivity			
2 PLC	± -	MINIATURE SPRING SOCKET ASSEMBLY SERIES 4			
3 PLC	± 0.20 [.008]	PRODUCT SPEC 108-14008			
4 PLC	± -	APPLICATION SPEC 114-13152			
ANGLES	± -	SIZE	CAGE CODE	DRAWING NO	RESTRICTED TO
FINISH	SEE TABLE	A2	00779	C=5332070	-
MATERIAL 1		WEIGHT -		SCALE 20:1	SHEET 1 of 1
		CUSTOMER DRAWING		REV A1	

Компания «Life Electronics» занимается поставками электронных компонентов импортного и отечественного производства от производителей и со складов крупных дистрибьюторов Европы, Америки и Азии.

С конца 2013 года компания активно расширяет линейку поставок компонентов по направлению коаксиальный кабель, кварцевые генераторы и конденсаторы (керамические, пленочные, электролитические), за счёт заключения дистрибьюторских договоров

Мы предлагаем:

- Конкуренеспособные цены и скидки постоянным клиентам.
- Специальные условия для постоянных клиентов.
- Подбор аналогов.
- Поставку компонентов в любых объемах, удовлетворяющих вашим потребностям.
- Приемлемые сроки поставки, возможна ускоренная поставка.
- Доставку товара в любую точку России и стран СНГ.
- Комплексную поставку.
- Работу по проектам и поставку образцов.
- Формирование склада под заказчика.
- Сертификаты соответствия на поставляемую продукцию (по желанию клиента).
- Тестирование поставляемой продукции.
- Поставку компонентов, требующих военную и космическую приемку.
- Входной контроль качества.
- Наличие сертификата ISO.

В составе нашей компании организован Конструкторский отдел, призванный помогать разработчикам, и инженерам.

Конструкторский отдел помогает осуществить:

- Регистрацию проекта у производителя компонентов.
- Техническую поддержку проекта.
- Защиту от снятия компонента с производства.
- Оценку стоимости проекта по компонентам.
- Изготовление тестовой платы монтаж и пусконаладочные работы.



Тел: +7 (812) 336 43 04 (многоканальный)

Email: [org@lifeelectronics.ru](mailto:org@lifeelectronics.ru)