

THIS DRAWING IS UNPUBLISHED.

RELEASED FOR PUBLICATION

2011

LOC -

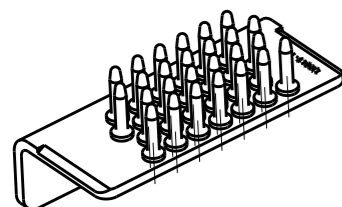
DIST -

REVISIONS

© COPYRIGHT 2011

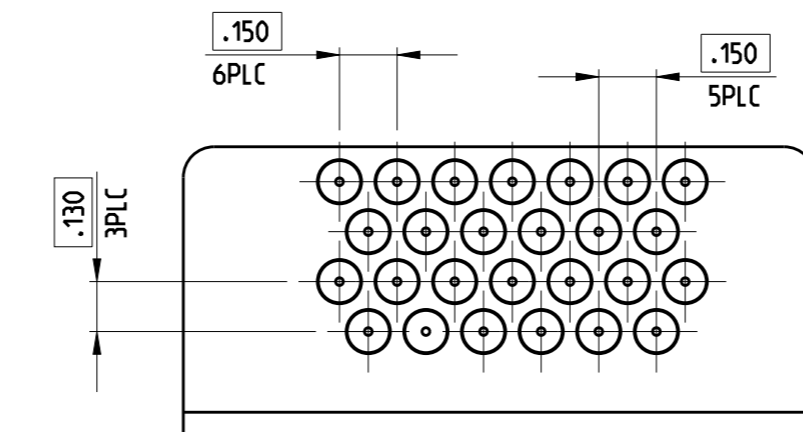
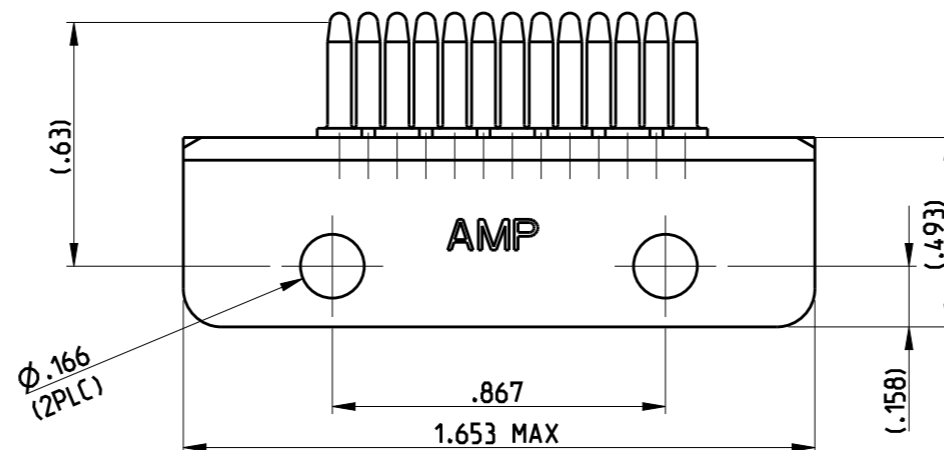
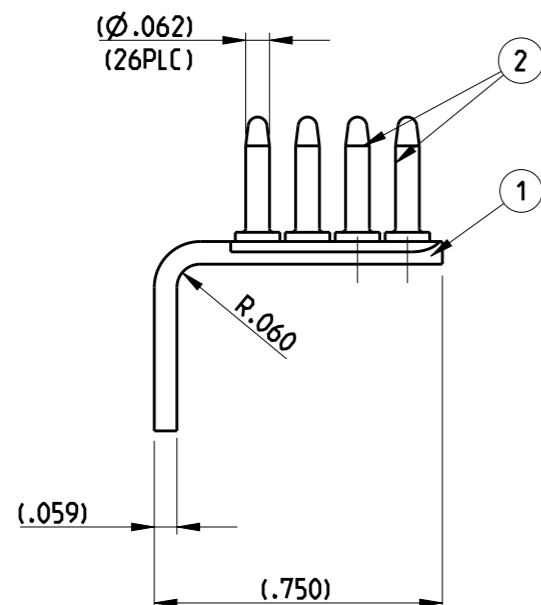
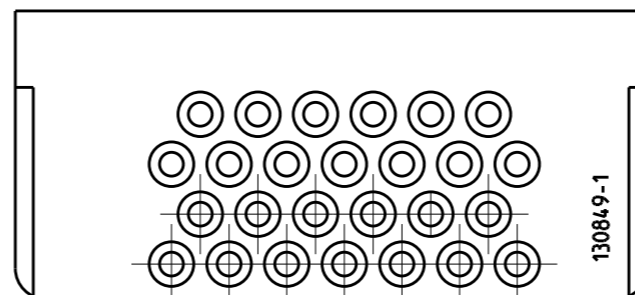
ALL RIGHTS RESERVED.

P	LTR	DESCRIPTION	DATE	DWN	APVD
	A	FIRST RELEASE	30AUG2011	JT	YP
	B	UPDATE NOTE 2 CLARIFICATIONS	18JUN2013	JT	YP
	C	ADDED NOTE 1	22MAR2019	LN	YP



SCALE 1:1

130849-1 AS SHOWN



- 1. MATES TO 130852-2 OR 130852-3
- 2 .000030 MIN AU OVER NICKEL
- 3 .00016 MIN Sn OVER Cu UNDERLAYER

FINISH	MATERIAL	QTY	DESCRIPTION	ITEM
2	BRASS	26	PIN	2
3	BRASS	1	BRACKET	1

130849-1
PART NUMBER

THIS DRAWING IS A CONTROLLED DOCUMENT.

DWN J.THUEZ 29/08/11

CHK Y.PETRONIN 29/08/11

APVD Y.PETRONIN 29/08/11

PRODUCT SPEC

APPLICATION SPEC

WEIGHT 20.3g

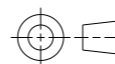
Customer Drawing

STE TE Connectivity

NAME BRACKET GROUNDING 26 PINS

SIZE A3 CAGE CODE 00779 DRAWING NO C-130849 RESTRICTED TO -

DIMENSIONS:
INCHES



TOLERANCES UNLESS OTHERWISE SPECIFIED:

- 0 PLC ±.
- 1 PLC ±.1
- 2 PLC ±.02
- 3 PLC ±.005
- 4 PLC ±
- ANGLES ±1°

MATERIAL SEE TABLE

FINISH SEE TABLE

SCALE 2:1 SHEET 1 OF 1 REV C

Компания «Life Electronics» занимается поставками электронных компонентов импортного и отечественного производства от производителей и со складов крупных дистрибьюторов Европы, Америки и Азии.

С конца 2013 года компания активно расширяет линейку поставок компонентов по направлению коаксиальный кабель, кварцевые генераторы и конденсаторы (керамические, пленочные, электролитические), за счёт заключения дистрибьюторских договоров

Мы предлагаем:

- Конкуренспособные цены и скидки постоянным клиентам.
- Специальные условия для постоянных клиентов.
- Подбор аналогов.
- Поставку компонентов в любых объемах, удовлетворяющих вашим потребностям.
- Приемлемые сроки поставки, возможна ускоренная поставка.
- Доставку товара в любую точку России и стран СНГ.
- Комплексную поставку.
- Работу по проектам и поставку образцов.
- Формирование склада под заказчика.
- Сертификаты соответствия на поставляемую продукцию (по желанию клиента).
- Тестирование поставляемой продукции.
- Поставку компонентов, требующих военную и космическую приемку.
- Входной контроль качества.
- Наличие сертификата ISO.

В составе нашей компании организован Конструкторский отдел, призванный помогать разработчикам, и инженерам.

Конструкторский отдел помогает осуществить:

- Регистрацию проекта у производителя компонентов.
- Техническую поддержку проекта.
- Защиту от снятия компонента с производства.
- Оценку стоимости проекта по компонентам.
- Изготовление тестовой платы монтаж и пусконаладочные работы.



Тел: +7 (812) 336 43 04 (многоканальный)
Email: org@lifeelectronics.ru