

AD9977

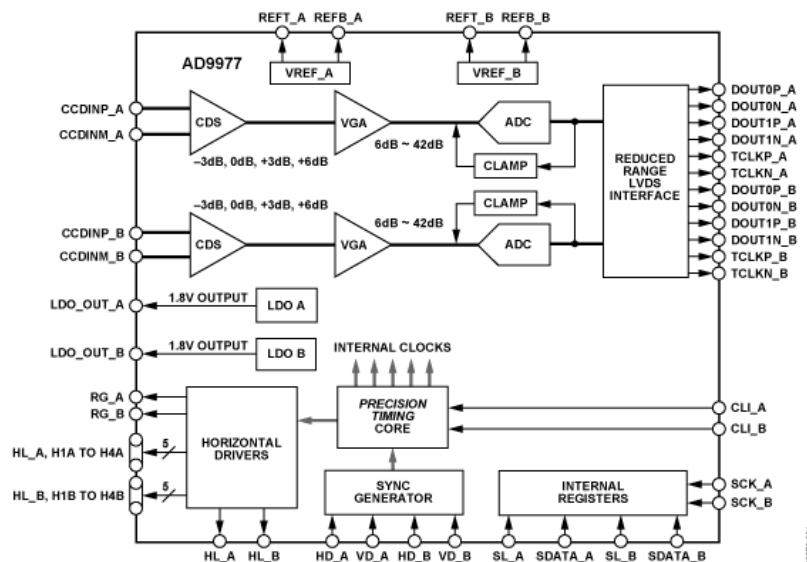
FEATURES AND BENEFITS

- 1.8 V analog and digital core supply voltage
- Serial data link with reduced range LVDS outputs
- Correlated double sampler (CDS) with -3, 0, +3, +6 dB gain
- 6 dB to 42 dB, 10-bit variable gain amplifier (VGA)
- 14-bit, 65 MHz A/D converter
- Black level clamp with variable level control
- Complete on-chip timing generator
- Precision Timing core with 240 ps resolution @ 65 MHz
- On-chip 3 V horizontal and RG drivers
- 6 mm × 6 mm, 84-ball CSP_BGA package

APPLICATIONS

- Professional HDTV camcorders
- Professional, high-end digital cameras
- Broadcast cameras
- Industrial high speed cameras

FUNCTIONAL BLOCK DIAGRAM FOR AD9977



PRODUCT DETAILS

The AD9977 is a highly integrated dual channel CCD signal processor for high speed digital video camera applications. Each channel is specified at pixel rates of up to 65 MHz, and consists of a complete analog front end with A/D conversion combined with a programmable timing driver. The *Precision Timing* core allows adjustment of high speed clocks with 240 ps resolution at 65 MHz operation. The AD9977 also contains a reduced range LVDS interface for the dual-channel data outputs.

Each analog front end includes black level clamping, CDS, VGA, and a 65 MSPS, 14-bit A/D converter. The timing driver provides the high speed CCD clock drivers for RG, HL, and H1 to H4. Operation is programmed using a 3-wire serial interface.

Packaged in a space-saving 6 mm × 6 mm, 84-ball CSP_BGA package, the AD9977 is specified over an operating temperature range of -25°C to +85°C.

Model	Package	Pins	Temp. Range
AD9977BBCZ	84 Ball CSPBGA (6x6x1.26mm) Stacked Die	84	Comm.
AD9977BBCZRL	84 Ball CSPBGA (6x6x1.26mm) Stacked Die	84	Comm.

Компания «Life Electronics» занимается поставками электронных компонентов импортного и отечественного производства от производителей и со складов крупных дистрибьюторов Европы, Америки и Азии.

С конца 2013 года компания активно расширяет линейку поставок компонентов по направлению коаксиальный кабель, кварцевые генераторы и конденсаторы (керамические, пленочные, электролитические), за счёт заключения дистрибьюторских договоров

Мы предлагаем:

- Конкурентоспособные цены и скидки постоянным клиентам.
- Специальные условия для постоянных клиентов.
- Подбор аналогов.
- Поставку компонентов в любых объемах, удовлетворяющих вашим потребностям.
- Приемлемые сроки поставки, возможна ускоренная поставка.
- Доставку товара в любую точку России и стран СНГ.
- Комплексную поставку.
- Работу по проектам и поставку образцов.
- Формирование склада под заказчика.
- Сертификаты соответствия на поставляемую продукцию (по желанию клиента).
- Тестирование поставляемой продукции.
- Поставку компонентов, требующих военную и космическую приемку.
- Входной контроль качества.
- Наличие сертификата ISO.

В составе нашей компании организован Конструкторский отдел, призванный помогать разработчикам, и инженерам.

Конструкторский отдел помогает осуществить:

- Регистрацию проекта у производителя компонентов.
- Техническую поддержку проекта.
- Защиту от снятия компонента с производства.
- Оценку стоимости проекта по компонентам.
- Изготовление тестовой платы монтаж и пусконаладочные работы.



Тел: +7 (812) 336 43 04 (многоканальный)

Email: org@lifeelectronics.ru