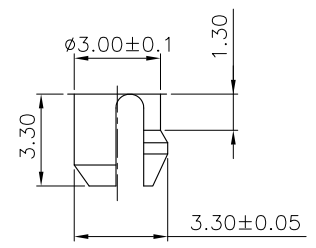
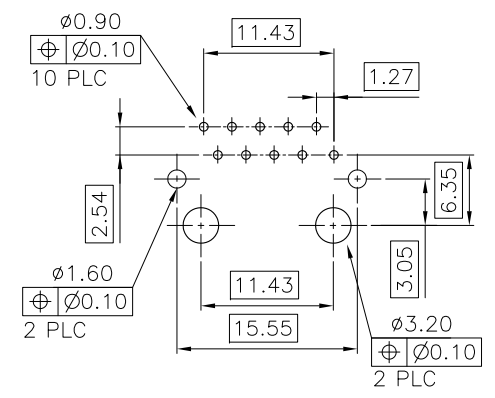
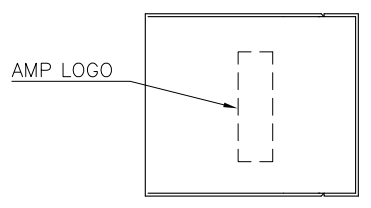


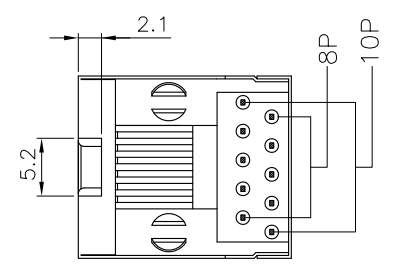
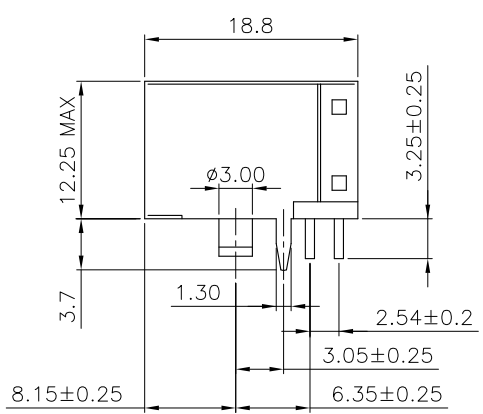
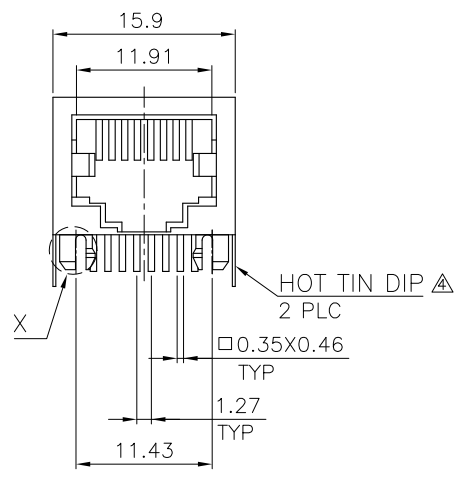
LOC	DIST	REVISIONS					
DW	-	P	LTR	DESCRIPTION	DATE	DWN	APVD
		B3		ECR-12-012115	260TC12	EL	WK



DETAIL X



RECOMMENDED PCB LAYOUT (THICKNESS: 1.6mm)
 DIMENSION TOLERANCE: 1 PLC: ±0.1 2PLC: ±0.05



OBSOLETE	10P8C	RED	50μ"	3-1734580-4
OBSOLETE			30μ"	3-1734580-3
OBSOLETE			15μ"	3-1734580-2
OBSOLETE			6μ"	3-1734580-1
OBSOLETE	10P10C	BLACK	50μ"	1-1734580-4
			30μ"	1-1734580-3
			15μ"	1-1734580-2
	10P8C	BLACK	6μ"	1-1734580-1
			50μ"	1734580-8
			30μ"	1734580-7
			15μ"	1734580-6
	10P8C	BLACK	6μ"	1734580-5
			50μ"	1734580-4
			30μ"	1734580-3
△ OBSOLETE	10P8C	BLACK	15μ"	1734580-2
			6μ"	1734580-1
	RJ 45	HSG. COLOR	MIN. GOLD THICKNESS	PART NUMBER

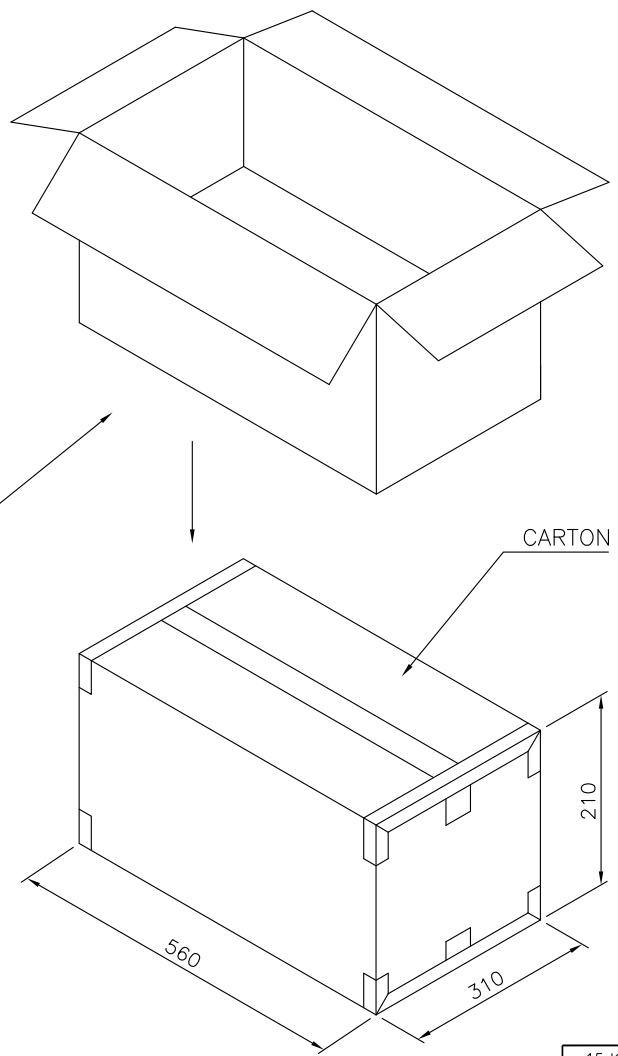
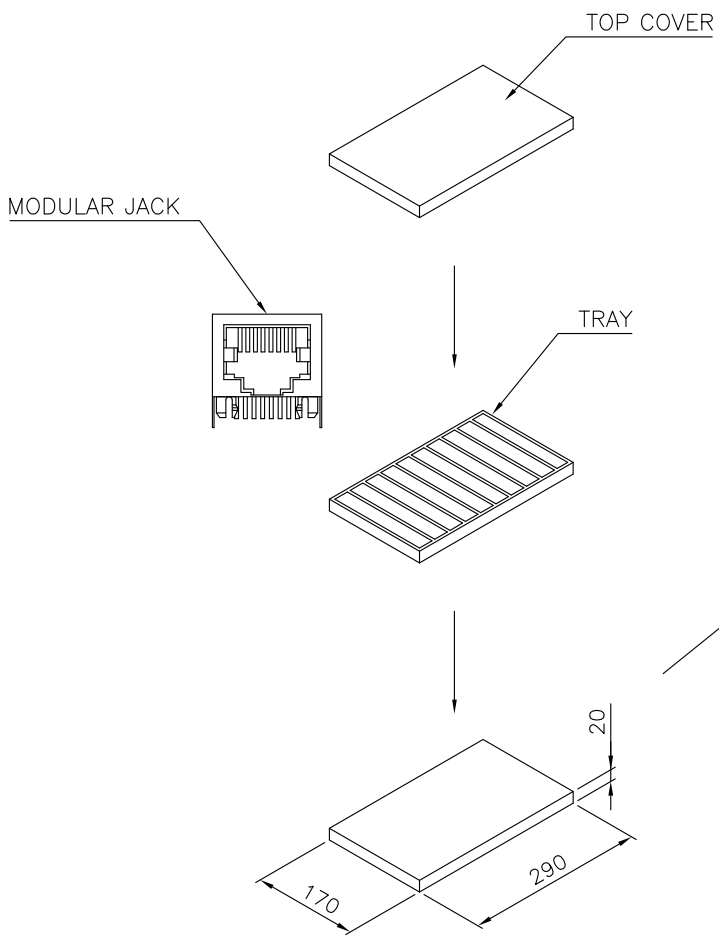
- NOTE:
- MATERIAL:
 HOUSING: PA46 WITH 30% GF, UL 94V-0, BLACK COLOR.
 CONTACTS: PHOSPHOR BRONZE, 0.35X0.46 THICKNESS.
 SHIELD: BRASS, 0.25 THICKNESS.
 - FINISH:
 CONTACTS: (SEE TABLE) GOLD PLATED ON CONTACT AREA,
 GOLD FLASH ON SOLDER TAILS, WITH ENTIRE
 CONTACT UNDERPLATED 1.27μm [50μ"] MIN. NICKEL.
 SHIELD: 0.508μm [20μ"] MIN. NICKEL PLATED.
 - WAVE SOLDER CAPABLE TO 265°C PER 109-202, CONDITION B.

- △ PREPLATED HOT TIN DIP ON SHIELD'S LEGS.
- ~~△~~ OBSOLETE PARTS: OBSOLETE CIS STREAMLINING PER D.RENAUD/D.SINISI


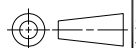
THIS DRAWING IS A CONTROLLED DOCUMENT.		DWN	O. HU	01JUN2007	TE Connectivity MODULAR JACK, RJ45, 8P8C, SHIELDED, SIDE ENTRY, LOW PROFILE
DIMENSIONS: MM		CHK	S. HOU	01JUN2007	
TOLERANCES UNLESS OTHERWISE SPECIFIED:		APVD	W.J. KE	01JUN2007	
0 PLC ± 0.50 1 PLC ± 0.30 2 PLC ± 0.20 3 PLC ± 0.10 4 PLC ± 0.10 ANGLES ± - ± 3°		PRODUCT SPEC	108-57535		
MATERIAL SEE NOTE		FINISH	SEE NOTE		QUALIFICATION TEST REPORT
		WEIGHT		5.25 GRAMS	NAME
		CUSTOMER DRAWING		SCALE	—
		SHEET		1 OF 2	RESTRICTED TO
		REV		B3	—

THIS DRAWING IS UNPUBLISHED. RELEASED FOR PUBLICATION
 © COPYRIGHT BY TYCO ELECTRONICS CORPORATION. ALL RIGHTS RESERVED.

LOC	DIST	REVISIONS					
DW	-	P	LTR	DESCRIPTION	DATE	DWN	APVD
				SEE SHEET 1.			



15 Kg	13.5 Kg	100	25	2500 PCS
GROSS WEIGHT	NET WEIGHT	PCS/TRAY	TRAYS /CARTON	QUANTITY

THIS DRAWING IS A CONTROLLED DOCUMENT.		DWN	O. HU	01JUN2007	 TE Connectivity
DIMENSIONS: MM		CHK	S. HOU	01JUN2007	
		APVD	W.J. KE	01JUN2007	
TOLERANCES UNLESS OTHERWISE SPECIFIED:		PRODUCT SPEC		NAME	
0 PLC ± -		APPLICATION SPEC		SIZE	MODULAR JACK, RJ45, 8P8C, SHIELDED, SIDE ENTRY, LOW PROFILE
1 PLC ± -		WEIGHT		CAGE CODE	
2 PLC ± -		CUSTOMER DRAWING		DRAWING NO	RESTRICTED TO
3 PLC ± -		SCALE		A3	00779
4 PLC ± -		SHEET		C=1734580	2 of 2
4 PLC ANGLES ± -		REV		B3	
MATERIAL		FINISH			

Компания «Life Electronics» занимается поставками электронных компонентов импортного и отечественного производства от производителей и со складов крупных дистрибьюторов Европы, Америки и Азии.

С конца 2013 года компания активно расширяет линейку поставок компонентов по направлению коаксиальный кабель, кварцевые генераторы и конденсаторы (керамические, пленочные, электролитические), за счёт заключения дистрибьюторских договоров

Мы предлагаем:

- Конкурентоспособные цены и скидки постоянным клиентам.
- Специальные условия для постоянных клиентов.
- Подбор аналогов.
- Поставку компонентов в любых объемах, удовлетворяющих вашим потребностям.
- Приемлемые сроки поставки, возможна ускоренная поставка.
- Доставку товара в любую точку России и стран СНГ.
- Комплексную поставку.
- Работу по проектам и поставку образцов.
- Формирование склада под заказчика.
- Сертификаты соответствия на поставляемую продукцию (по желанию клиента).
- Тестирование поставляемой продукции.
- Поставку компонентов, требующих военную и космическую приемку.
- Входной контроль качества.
- Наличие сертификата ISO.

В составе нашей компании организован Конструкторский отдел, призванный помогать разработчикам, и инженерам.

Конструкторский отдел помогает осуществить:

- Регистрацию проекта у производителя компонентов.
- Техническую поддержку проекта.
- Защиту от снятия компонента с производства.
- Оценку стоимости проекта по компонентам.
- Изготовление тестовой платы монтаж и пусконаладочные работы.



Тел: +7 (812) 336 43 04 (многоканальный)

Email: org@lifeelectronics.ru