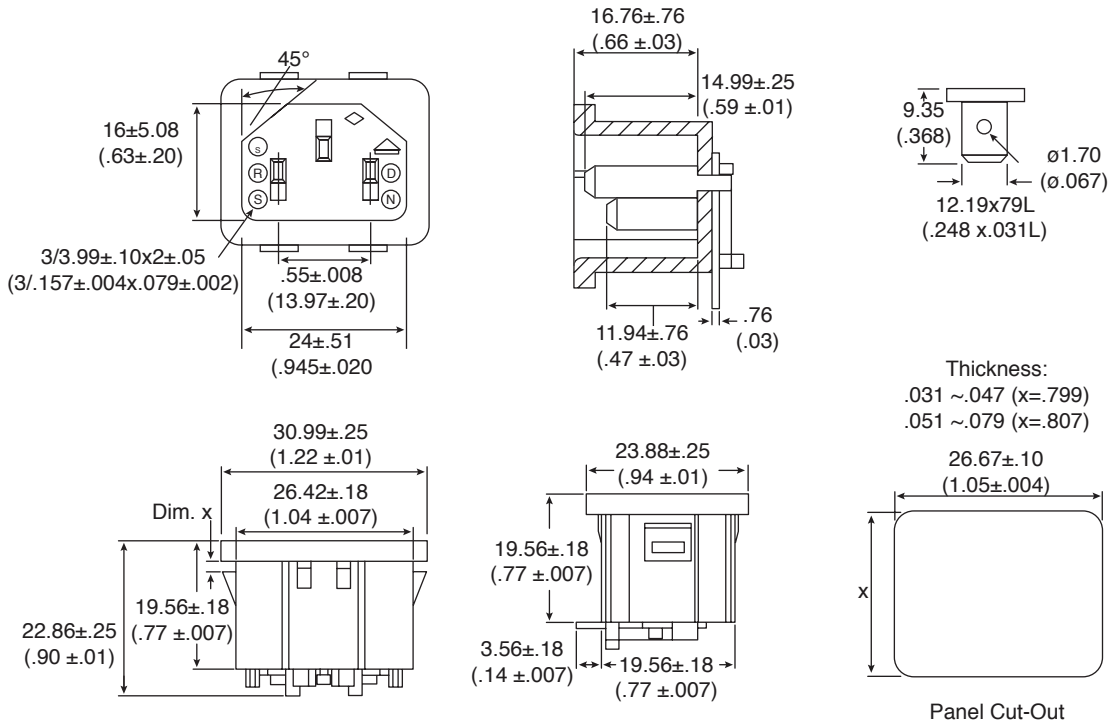
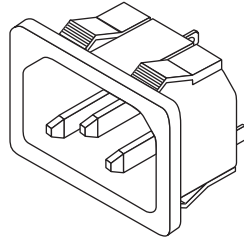


Power Inlet

161-0711-250-E



Power Inlet



Dimensions: mm (in.)

MATERIALS

Housing:	Thermoplastic, nylon 6
Terminal:	Copper alloy, tin plated
Color:	Black

ELECTRICAL SPECIFICATIONS

Insulation Resistance:	>100MΩ @ 500VDC
Dielectric Strength:	>2000VAC (between terminals 1 minute @ 0.5mA)
Operating Temperature:	-25°C to +85°C (Max.)
Pull Force of Terminal:	60N (6.12kg)
Rating:	15A / 250VAC North America, 10A / 250VAC Europe
RoHS Compliant	

Date Last Revised: 03/21/07

Available from Mouser Electronics
1-800-346-6873 / www.mouser.com

KC- 301136

Specifications are subject to change without notice. No liability or warranty implied by this information. Environmental compliance based on producer documentation.

161-0711-250-E

Компания «Life Electronics» занимается поставками электронных компонентов импортного и отечественного производства от производителей и со складов крупных дистрибьюторов Европы, Америки и Азии.

С конца 2013 года компания активно расширяет линейку поставок компонентов по направлению коаксиальный кабель, кварцевые генераторы и конденсаторы (керамические, пленочные, электролитические), за счёт заключения дистрибьюторских договоров

Мы предлагаем:

- Конкурентоспособные цены и скидки постоянным клиентам.
- Специальные условия для постоянных клиентов.
- Подбор аналогов.
- Поставку компонентов в любых объемах, удовлетворяющих вашим потребностям.
- Приемлемые сроки поставки, возможна ускоренная поставка.
- Доставку товара в любую точку России и стран СНГ.
- Комплексную поставку.
- Работу по проектам и поставку образцов.
- Формирование склада под заказчика.
- Сертификаты соответствия на поставляемую продукцию (по желанию клиента).
- Тестирование поставляемой продукции.
- Поставку компонентов, требующих военную и космическую приемку.
- Входной контроль качества.
- Наличие сертификата ISO.

В составе нашей компании организован Конструкторский отдел, призванный помогать разработчикам, и инженерам.

Конструкторский отдел помогает осуществить:

- Регистрацию проекта у производителя компонентов.
- Техническую поддержку проекта.
- Защиту от снятия компонента с производства.
- Оценку стоимости проекта по компонентам.
- Изготовление тестовой платы монтаж и пусконаладочные работы.



Тел: +7 (812) 336 43 04 (многоканальный)
Email: org@lifeelectronics.ru