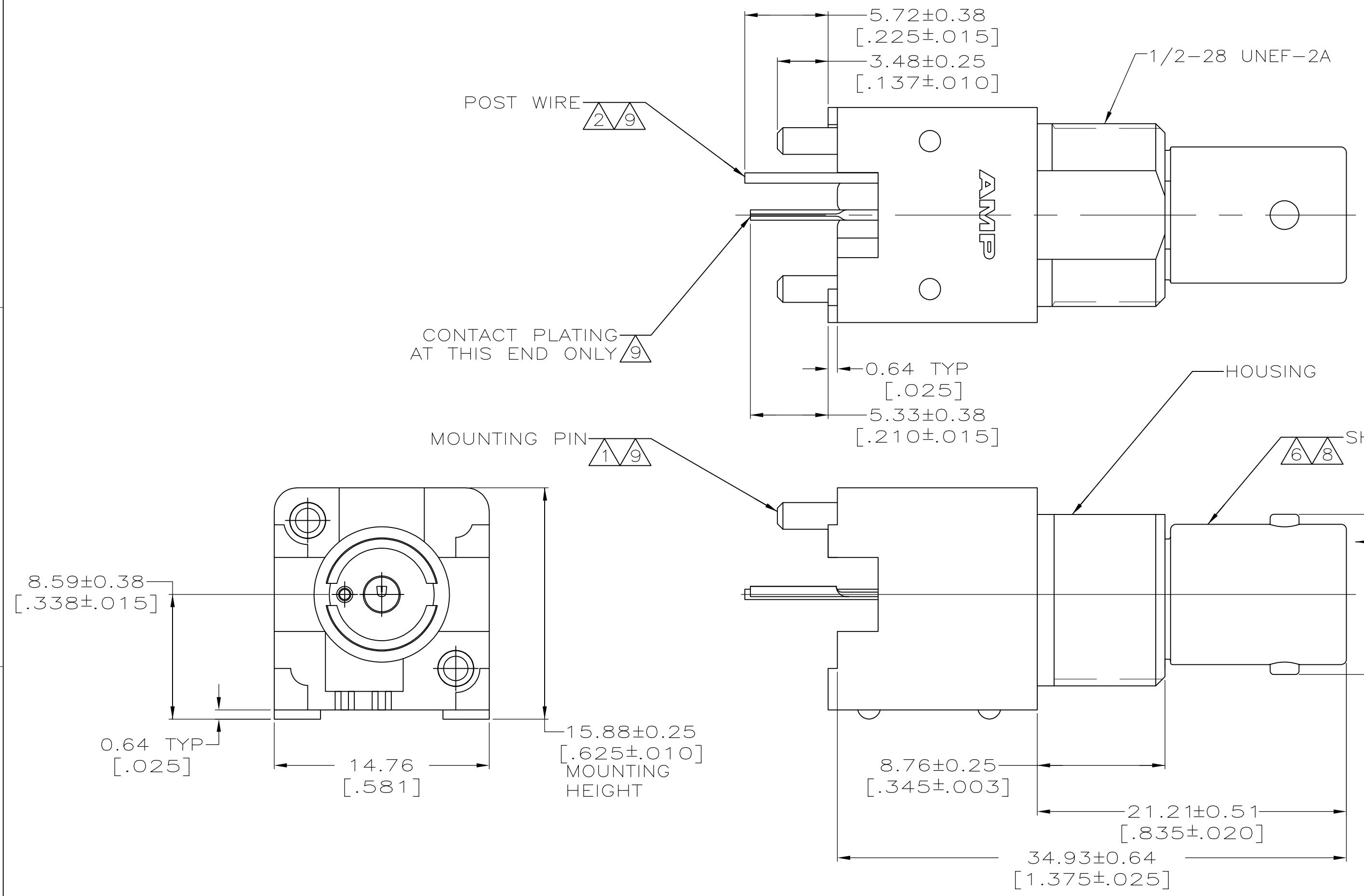
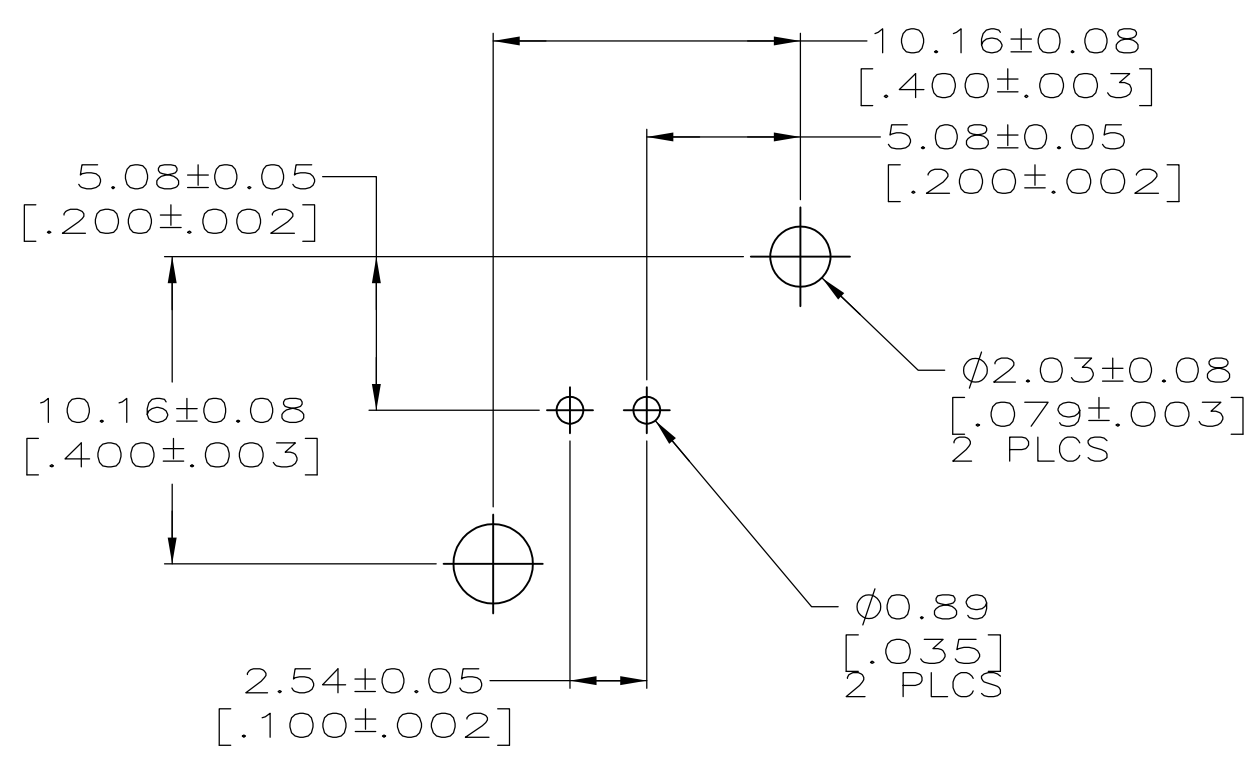
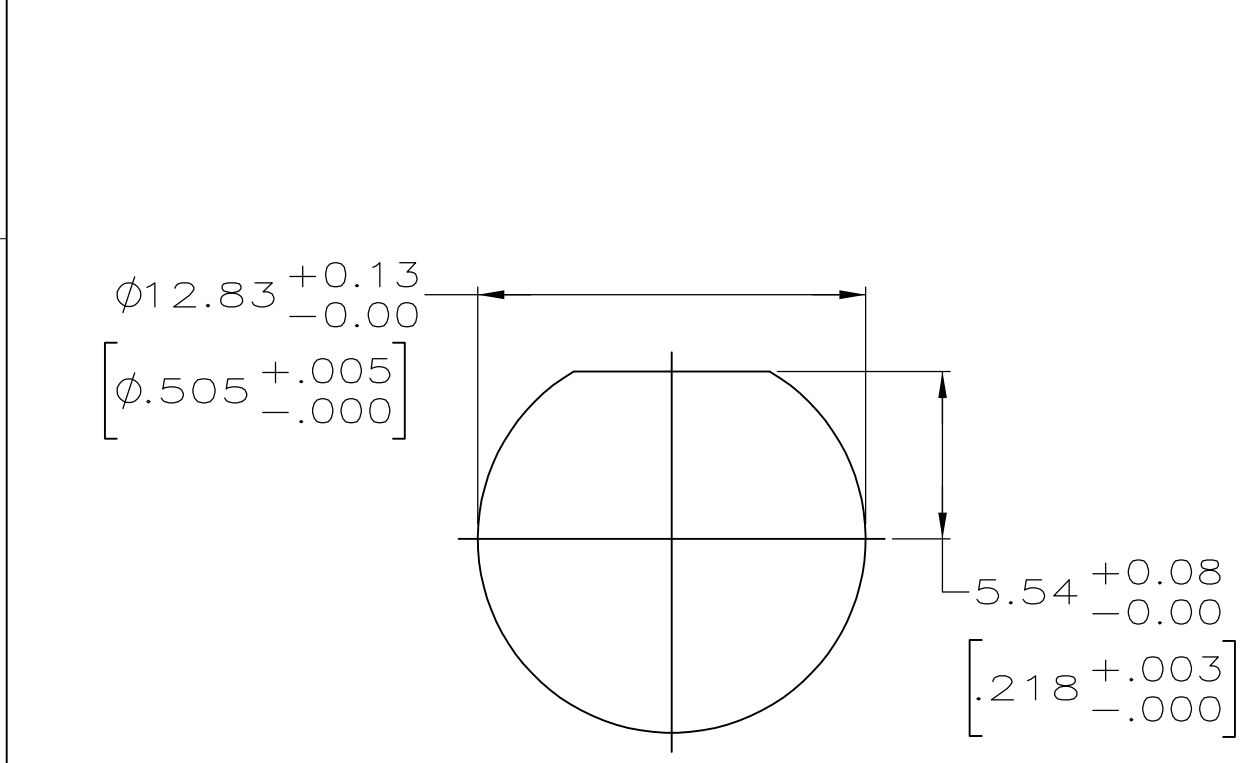


THIS DRAWING IS UNPUBLISHED. RELEASED FOR PUBLICATION
 © COPYRIGHT BY TYCO ELECTRONICS CORPORATION. ALL RIGHTS RESERVED.

| LOC | DIST | REVISIONS | | | |
|-----|------|-------------|---------------------------|-----------|-------|
| P | LTR | DESCRIPTION | DATE | DWN | APVD |
| AJ | 16 | G | REVISED PER ECO-08-009474 | 7/22/2008 | DW JL |



- 1 BRASS PER ASTM-B-16
- 2 BRASS PER ASTM-B-453
- 3 PHOSPHOR BRONZE PER ASTM-B-103
- 4 POLYESTER PBT PER MIL-M-25419, TYPE GPT-15F, UL94V-0 RATED, COLOR: BLACK
- 5 POLYMETHYLPENTENE: GENERAL PURPOSE
- 6 ZINC DIE CAST PER QQ-Z-363
- 7 GOLD PLATE PER MIL-G-45204, 0.76µm [.000030] MIN THICKNESS
- 8 NICKEL PLATE PER QQ-N-290, 3.81µm [.000150] MIN THICKNESS
- 9 TIN PLATE PER ASTM-B-545, 3.81µm [.000150] MIN THICKNESS
- 10. USE INSTRUCTION SHEET 2769
- 11 POLYESTER PBT PER MIL-M-25419, TYPE GPT-15F, UL94V-0 RATED, COLOR: WHITE



| | | |
|------------------|----|-------------|
| OBSOLETE | 11 | 415632-2 |
| | 4 | 415632-1 |
| HOUSING MATERIAL | | PART NUMBER |

| | | | | |
|--|------------------|---------------------------------|--|---------------------|
| THIS DRAWING IS A CONTROLLED DOCUMENT. | | DWN MICHAEL E. COWHER 04OCT96 | Tyco Electronics Corporation Middletown, PA 17057 | |
| DIMENSIONS: mm [INCHES] | | CHK MICHAEL J. TOMCHAK 07OCT96 | NAME JACK, VERTICAL, 75 OHM, PCB, BNC | |
| TOLERANCES UNLESS OTHERWISE SPECIFIED: | | APVD MICHAEL J. TOMCHAK 07OCT96 | PRODUCT SPEC 108-12078 | |
| 0 PLC ± - | 1 PLC ± - | APPLICATION SPEC - | | |
| 2 PLC ± 0.20 [.008] | 3 PLC ± - | WEIGHT - | | |
| 4 PLC ± - | ANGLES ± - | FINISH SEE NOTES | | |
| MATERIAL SEE NOTES | FINISH SEE NOTES | WEIGHT - | SCALE A2 00779 | DRAWING NO C=415632 |
| CUSTOMER DRAWING | | RESTRICTED TO - | | |
| | | SCALE 4:1 | SHEET 1 OF 1 | REV G |

Компания «Life Electronics» занимается поставками электронных компонентов импортного и отечественного производства от производителей и со складов крупных дистрибьюторов Европы, Америки и Азии.

С конца 2013 года компания активно расширяет линейку поставок компонентов по направлению коаксиальный кабель, кварцевые генераторы и конденсаторы (керамические, пленочные, электролитические), за счёт заключения дистрибьюторских договоров

Мы предлагаем:

- Конкурентоспособные цены и скидки постоянным клиентам.
- Специальные условия для постоянных клиентов.
- Подбор аналогов.
- Поставку компонентов в любых объемах, удовлетворяющих вашим потребностям.
- Приемлемые сроки поставки, возможна ускоренная поставка.
- Доставку товара в любую точку России и стран СНГ.
- Комплексную поставку.
- Работу по проектам и поставку образцов.
- Формирование склада под заказчика.
- Сертификаты соответствия на поставляемую продукцию (по желанию клиента).
- Тестирование поставляемой продукции.
- Поставку компонентов, требующих военную и космическую приемку.
- Входной контроль качества.
- Наличие сертификата ISO.

В составе нашей компании организован Конструкторский отдел, призванный помогать разработчикам, и инженерам.

Конструкторский отдел помогает осуществить:

- Регистрацию проекта у производителя компонентов.
- Техническую поддержку проекта.
- Защиту от снятия компонента с производства.
- Оценку стоимости проекта по компонентам.
- Изготовление тестовой платы монтаж и пусконаладочные работы.



Тел: +7 (812) 336 43 04 (многоканальный)
Email: org@lifeelectronics.ru