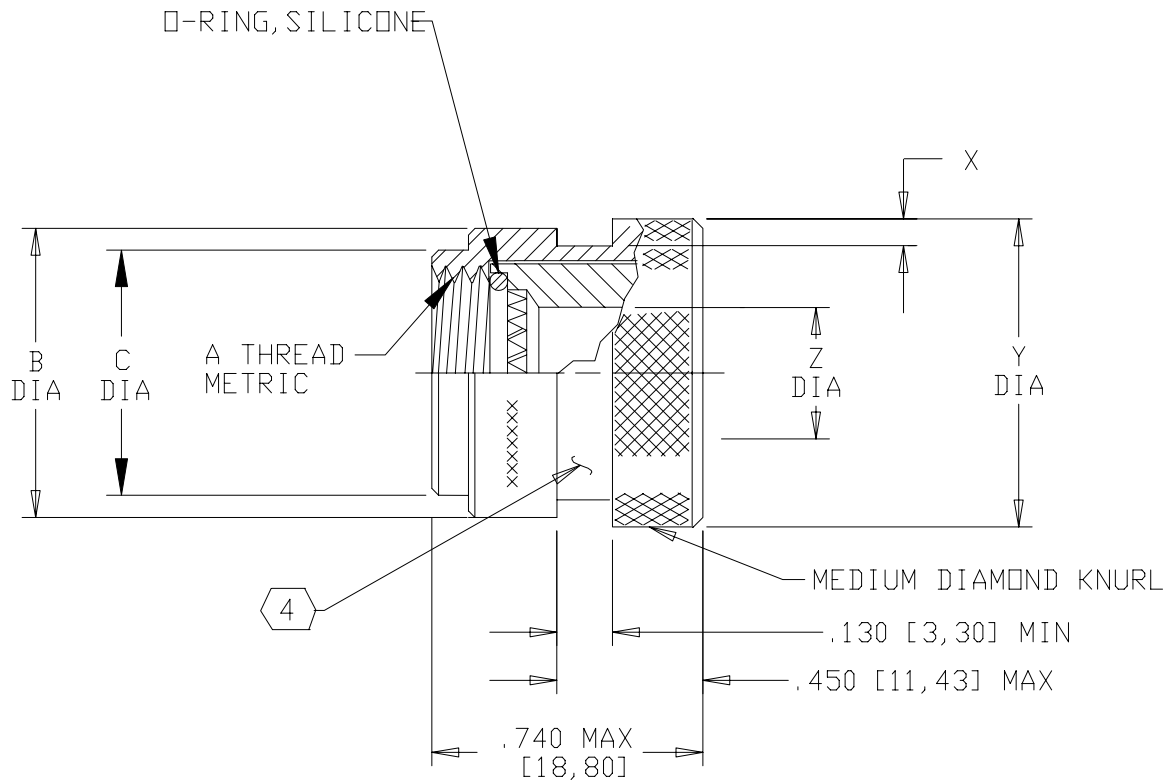


| REVISIONS | | | |
|-----------|-----------------------------|------|----------|
| LTR | DESCRIPTION | DATE | APPROVED |
| D | REVISED PER DCR NO. AD95016 | | |




NOTES:

1. THIS PRODUCT IS DESIGNED TO TERMINATE A HEAT SHRINKABLE LIPPED BOOT TO A CONNECTOR.
2. FOR ADDITIONAL DIMENSIONS, ORDERING INFORMATION AND MODIFICATIONS REFER TO CH00-0250-004.
3. ADAPTER TO BE PERMANENTLY MARKED WITH CODE IDENT. NO. AND PART NO. (E.G.: 06090-209M312-19B).
- ④ KNURL INSIDE BOOT GROOVE MAY BE SUPPLIED AT MANUFACTURER'S OPTION.
- ⑤ ADAPTER MATES TO: MIL-C-38999, SERIES III AND IV, CLASS C, F, K, AND W, D38999/20, /24, /26, /40, /46, /47 CONNECTORS, AND WHEN SO MATED SHALL PROVIDE A WATER-TIGHT SEAL MEETING THE REQUIREMENTS OF MIL-C-85049, PAR. 3.5.7.

If this document is printed it becomes uncontrolled.
Check for the latest revision.

SPECIFICATION CONTROL DRAWING

| | | | | | | |
|--|---------------------|------------------|------------------------------------|--|--------------------------|---------------------|
| UNLESS OTHERWISE SPECIFIED DIMENSIONS ARE IN INCHES. METRIC DIMENSIONS ARE IN BRACKETS. DECIMALS .XXX ± — [mm] .XX ± — [mm] .X ± — [mm] ANGLES .X ± — | DRAWN R. RAMIREZ | DATE 08-03-92 | | Tyco Electronics Corporation 300 Constitution Drive Menlo Park, CA. 94025 U.S.A. | | |
| | CHECKED W.C. GAY | DATE 2/1/94 | | | | |
| | APPROVED | DATE | TITLE APAPTER, SOLID CODE 40 | | | |
| | APPROVED | DATE | CAD NAME \ACAD12\209M3XX | SIZE A | CODE IDENT. NO. 06090 | DWG. NO. 209M3XX |
| THIRD ANGLE PROJECTION | | | DO NOT SCALE THIS DWG | | | |
| | | | | SHEET 1 OF 2 | | |

| BASE PART NUMBER | SHELL SIZE  | | A METRIC THREAD CLASS 6H | B DIA MAX | X MIN | Y +.000 -.030 [+0.00] [-0.76] | Z DIA MIN | C DIA MAX |
|------------------------|---|-----|--------------------------------|-----------------|----------------|---|------------------|------------------|
| | COML | MIL | | | | | | |
| 209M308 | 9 | A | M12 X 1.0 | .70 [17,8] | .045 [1,15] | .719 [18,26] | .250 [6,35] | .599 [15,24] |
| 209M310 | 11 | B | M15 X 1.0 | .82 [20,8] | .045 [1,15] | .844 [21,44] | .375 [9,52] | .717 [18,21] |
| 209M312 | 13 | C | M18 X 1.0 | .94 [23,9] | .045 [1,15] | .969 [24,61] | .500 [12,70] | .834 [21,18] |
| 209M314 | 15 | D | M22 X 1.0 | 1.15 [29,2] | .069 [1,75] | 1.217 [30,91] | .625 [15,88] | .990 [25,14] |
| 209M316 | 17 | E | M25 X 1.0 | 1.29 [32,7] | ↑ | 1.354 [34,40] | .750 [19,05] | 1.107 [28,12] |
| 209M318 | 19 | F | M28 X 1.0 | 1.41 [35,8] | | 1.476 [37,50] | .812 [20,62] | 1.224 [31,09] |
| 209M320 | 21 | G | M31 X 1.0 | 1.46 [37,1] | ↓ | 1.531 [38,89] | .937 [23,80] | 1.341 [34,06] |
| 209M322 | 23 | H | M34 X 1.0 | 1.59 [40,4] | | 1.656 [42,06] | 1.062 [26,97] | 1.453 [36,9] |
| 209M324 | 25 | J | M37 X 1.0 | 1.71 [43,4] | .069 [1,75] | 1.781 [45,24] | 1.188 [30,18] | 1.570 [39,88] |

If this document is printed it becomes uncontrolled.
Check for the latest revision.

| | | | |
|-----------------------|-----------------|---------------------------|--------------|
| SIZE | CODE IDENT. NO. | DWG. NO. | REV |
| A | 06090 | 209M3XX | D |
| DO NOT SCALE THIS DWG | | CAD NAME \ACAD12\209M3X-2 | SHEET 2 OF 2 |

Компания «Life Electronics» занимается поставками электронных компонентов импортного и отечественного производства от производителей и со складов крупных дистрибьюторов Европы, Америки и Азии.

С конца 2013 года компания активно расширяет линейку поставок компонентов по направлению коаксиальный кабель, кварцевые генераторы и конденсаторы (керамические, пленочные, электролитические), за счёт заключения дистрибьюторских договоров

Мы предлагаем:

- Конкурентоспособные цены и скидки постоянным клиентам.
- Специальные условия для постоянных клиентов.
- Подбор аналогов.
- Поставку компонентов в любых объемах, удовлетворяющих вашим потребностям.
- Приемлемые сроки поставки, возможна ускоренная поставка.
- Доставку товара в любую точку России и стран СНГ.
- Комплексную поставку.
- Работу по проектам и поставку образцов.
- Формирование склада под заказчика.
- Сертификаты соответствия на поставляемую продукцию (по желанию клиента).
- Тестирование поставляемой продукции.
- Поставку компонентов, требующих военную и космическую приемку.
- Входной контроль качества.
- Наличие сертификата ISO.

В составе нашей компании организован Конструкторский отдел, призванный помогать разработчикам, и инженерам.

Конструкторский отдел помогает осуществить:

- Регистрацию проекта у производителя компонентов.
- Техническую поддержку проекта.
- Защиту от снятия компонента с производства.
- Оценку стоимости проекта по компонентам.
- Изготовление тестовой платы монтаж и пусконаладочные работы.



Тел: +7 (812) 336 43 04 (многоканальный)

Email: org@lifeelectronics.ru