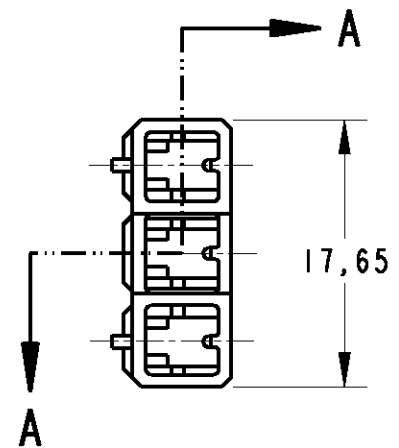
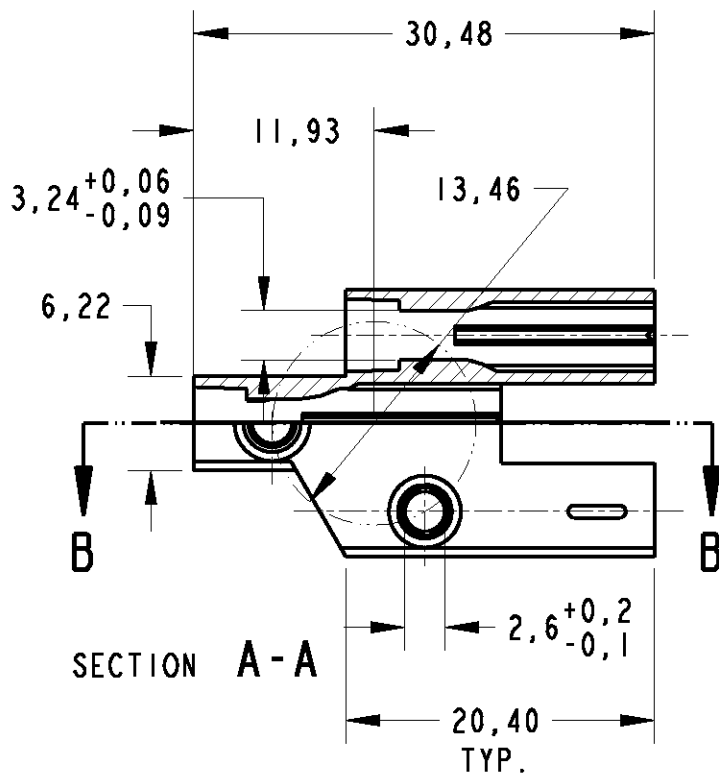
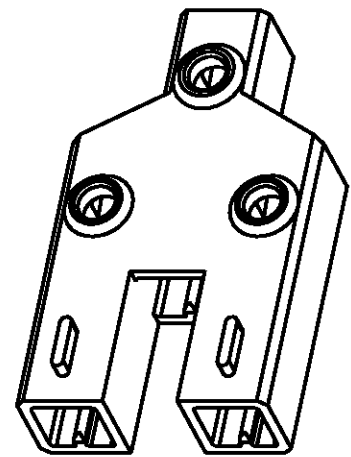
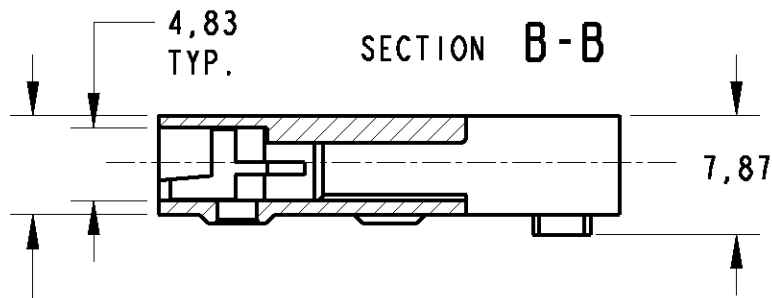


LOC	DIST	REVISIONS				
P	LTR	DESCRIPTION	DATE	DWN	APVD	
AP	-					
O		RELEASED EC LB00-0167/01 WAS99-29124-001	24APR01	H.C	WLS	
A		REVISED BY EC LB00-0208/01	15MAY2001	H.C	WLS	
B		REVISED BY EC LB00-0372-02	12DEC2002	H.C	WLS	
C		REVISED BY LE-06-011315	16MAI2006	HC	WLS	



19 RELEASED FOR PUBLICATION

COPYRIGHT 19 BY TYCO ELECTRONICS CORPORATION. ALL RIGHTS RESERVED.

-	NATURAL	PBT VALOX 310-SE0	1380145-2
-	NATURAL	PBT VALOX 310	1380145-1
OTHER TREATMENT	FINISH	MATERIAL	PART NUMBER

DIMENSIONS: mm

TOLERANCES UNLESS OTHERWISE SPECIFIED:

0 PLC	±-
1 PLC	±-
2 PLC	±0,3
3 PLC	±-
4 PLC	±-
ANGLES	±-

DWN	H.C. CANTERI	17NOV00
CHK	W.L. STEFANI	17NOV00
APVD	-	-
PRODUCT SPEC	108-2008	
APPLICATION SPEC	-	
WEIGHT	-	
CUSTOMER DRAWING		

MATERIAL		FINISH	
-		-	
<b>AMP</b> AMP do Brasil LTDA. São Paulo, Brasil			
NAME: CLUSTER BLOCK HSG. 2,29 (.090) DIA.			
SIZE	CAGE CODE	DRAWING NO	RESTRICTED TO
A4	00779	1380145	-
SCALE		SHEET	OF
-		1	1
REV			C

Компания «Life Electronics» занимается поставками электронных компонентов импортного и отечественного производства от производителей и со складов крупных дистрибьюторов Европы, Америки и Азии.

С конца 2013 года компания активно расширяет линейку поставок компонентов по направлению коаксиальный кабель, кварцевые генераторы и конденсаторы (керамические, пленочные, электролитические), за счёт заключения дистрибьюторских договоров

Мы предлагаем:

- Конкуренспособные цены и скидки постоянным клиентам.
- Специальные условия для постоянных клиентов.
- Подбор аналогов.
- Поставку компонентов в любых объемах, удовлетворяющих вашим потребностям.
- Приемлемые сроки поставки, возможна ускоренная поставка.
- Доставку товара в любую точку России и стран СНГ.
- Комплексную поставку.
- Работу по проектам и поставку образцов.
- Формирование склада под заказчика.
- Сертификаты соответствия на поставляемую продукцию (по желанию клиента).
- Тестирование поставляемой продукции.
- Поставку компонентов, требующих военную и космическую приемку.
- Входной контроль качества.
- Наличие сертификата ISO.

В составе нашей компании организован Конструкторский отдел, призванный помогать разработчикам, и инженерам.

Конструкторский отдел помогает осуществить:

- Регистрацию проекта у производителя компонентов.
- Техническую поддержку проекта.
- Защиту от снятия компонента с производства.
- Оценку стоимости проекта по компонентам.
- Изготовление тестовой платы монтаж и пусконаладочные работы.



Тел: +7 (812) 336 43 04 (многоканальный)

Email: [org@lifeelectronics.ru](mailto:org@lifeelectronics.ru)