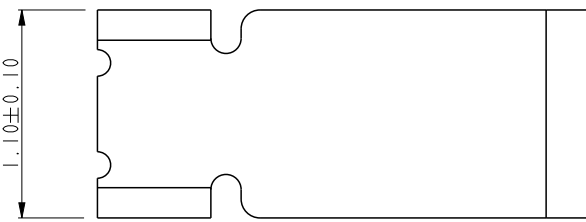
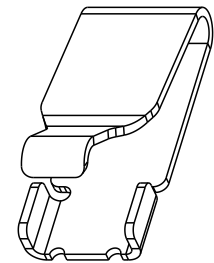
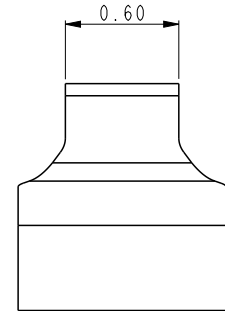
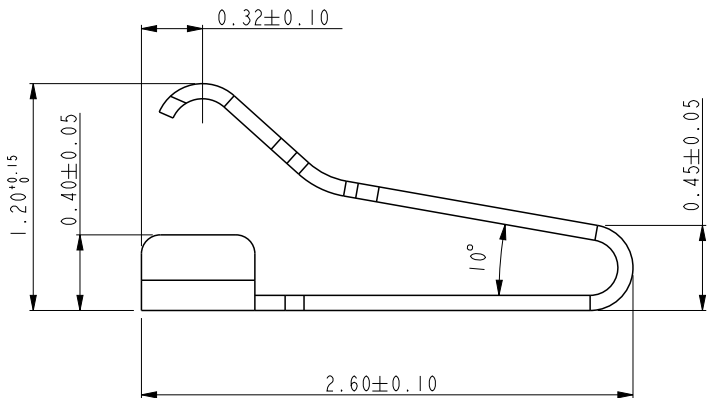




Copyright FCI.

PRODUCT NO.	
FCI	10123973-004RLF



NOTES:  
 1.MATERIAL: STAINLESS STEEL.  
 2.CONTACT PLATING:  
 CONTACT AREA: PLATING 8 MICROINCH Au OVER Ni UNDERPLATE,  
 SOLDER AREA : PLATING GOLD FLASH OVER Ni UNDERPLATE.  
 3.PACKAGING: TAPE & REEL  
 4.PART NUMBER DESCRIPTION:  
 10123973-0 0 X X X

- LF: LEAD FREE
- R: TAPE & REEL
- CONTACT PLATING:  
 4: 8 MICROINCH Au OVER Ni

spec ref	*	dr	Andy Lu	2013/04/17	projection 	mm 	size	A4	scale	25 : 1
tolerance std	TOLERANCES UNLESS OTHERWISE SPECIFIED	eng	Andy Lu	2013/04/19			ecn no	-		
ASME Y14.5		chr	Young Ou	2013/04/19			rel level	Released		
surface	linear	appr	Pei-Ming Zheng	2013/04/19	product family	-	rev			
ASME Y14.5	0.X	±0.3		title	UNIVERSAL CONTACT	dwg no	10123973	rev		
	0.XX	±0.15								
	0.XXX	±0.050								
ASME Y14.5	angular	0°	±2°	www.fci.com	cat. no.	Product - Customer Drw	sheet 1 of 2			

PrdE File - REV C - 2009-06-09

1

2

3

4

A

B

C

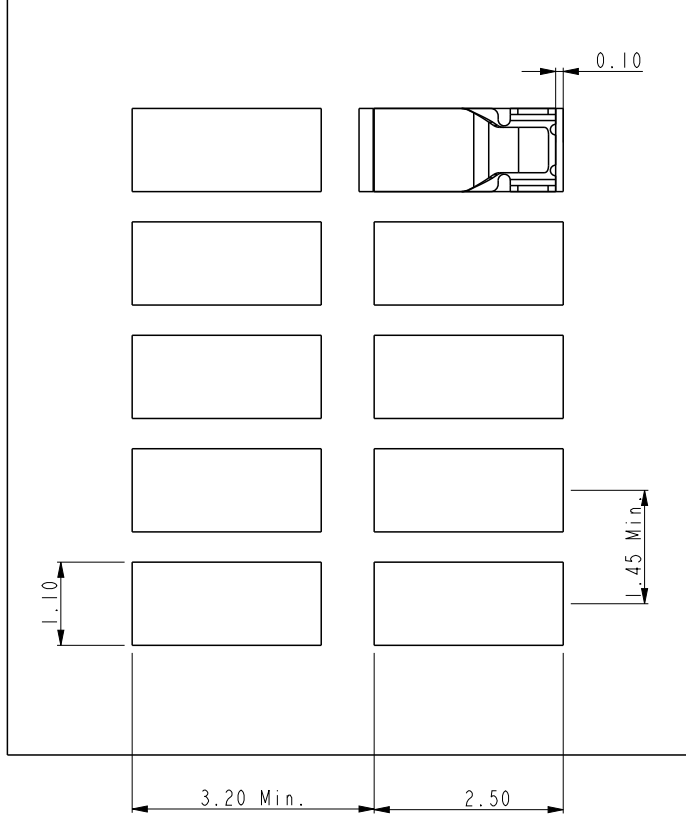
D

A

B

C

D



RECOMMENDED PCB DIMENSION & MIN PITCH  
TOLERANCE: +/-0.05MM



Copyright FCI.

spec ref *		dr Andy Lu 2013/04/17		projection 	mm 	size A4	scale 10 : 1
tolerance std ASME Y14.5		eng Andy Lu 2013/04/19				ecn no -	
TOLERANCES UNLESS OTHERWISE SPECIFIED		chr Young Ou 2013/04/19				rel level Released	
ASME Y14.5		appr Pei-Ming Zheng 2013/04/19		product family -		rev A	
surface ✓	linear	0.X	±0.3	 <b>www.fci.com</b>	title UNIVERSAL CONTACT SMT SPRING	dwg no 10123973	sheet 2 of 2
		0.XX	±0.15				
		0.XXX	±0.050				
ASME Y14.5	angular	0°	±2°	cat. no.	Product - Customer Drw		

Pro/E File - REV C - 2009-06-09

1

2

3

4

Компания «Life Electronics» занимается поставками электронных компонентов импортного и отечественного производства от производителей и со складов крупных дистрибьюторов Европы, Америки и Азии.

С конца 2013 года компания активно расширяет линейку поставок компонентов по направлению коаксиальный кабель, кварцевые генераторы и конденсаторы (керамические, пленочные, электролитические), за счёт заключения дистрибьюторских договоров

Мы предлагаем:

- Конкурентоспособные цены и скидки постоянным клиентам.
- Специальные условия для постоянных клиентов.
- Подбор аналогов.
- Поставку компонентов в любых объемах, удовлетворяющих вашим потребностям.
- Приемлемые сроки поставки, возможна ускоренная поставка.
- Доставку товара в любую точку России и стран СНГ.
- Комплексную поставку.
- Работу по проектам и поставку образцов.
- Формирование склада под заказчика.
- Сертификаты соответствия на поставляемую продукцию (по желанию клиента).
- Тестирование поставляемой продукции.
- Поставку компонентов, требующих военную и космическую приемку.
- Входной контроль качества.
- Наличие сертификата ISO.

В составе нашей компании организован Конструкторский отдел, призванный помогать разработчикам, и инженерам.

Конструкторский отдел помогает осуществить:

- Регистрацию проекта у производителя компонентов.
- Техническую поддержку проекта.
- Защиту от снятия компонента с производства.
- Оценку стоимости проекта по компонентам.
- Изготовление тестовой платы монтаж и пусконаладочные работы.



Тел: +7 (812) 336 43 04 (многоканальный)

Email: [org@lifeelectronics.ru](mailto:org@lifeelectronics.ru)