

4

3

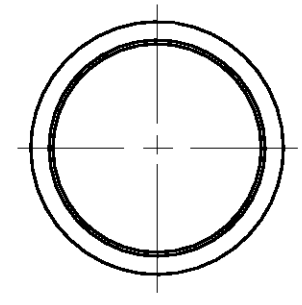
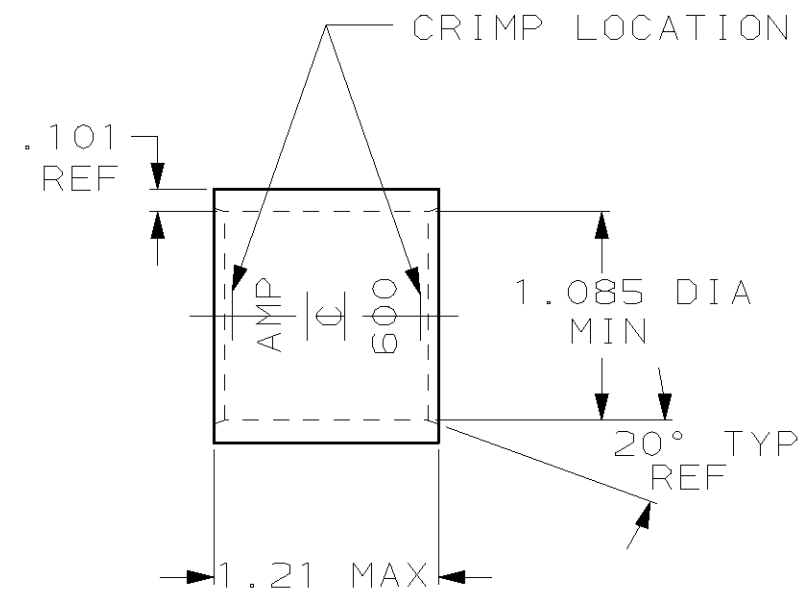
2

1

THIS DRAWING IS UNPUBLISHED. RELEASED FOR PUBLICATION ,19 .
 © COPYRIGHT 19 BY AMP INCORPORATED. ALL RIGHTS RESERVED.

| LOC | DIST | REVISIONS | | | | | |
|-----|------|-----------|-----|----------------------|---------|-----|------|
| | | P | LTR | DESCRIPTION | DATE | DWN | APVD |
| G | 86 | | F | REV PER 0G3A-0637-01 | 030CT02 | JR | MS |

- ① TIN PLATE 0.00381 [0.000150] MIN THK PER ASTM B 545
- ② CLEANED, UNPLATED
- ③ PREPRODUCTION - FASR REQ



| | |
|--------|-----------------|
| ②- | ③1-324452-0 |
| ①- | 324452 |
| FINISH | AMP PART NUMBER |

| | | | |
|---|------------------|-------------------------|--|
| THIS DRAWING IS A CONTROLLED DOCUMENT FOR AMP INCORPORATED. IT IS SUBJECT TO CHANGE AND THE CONTROLLING ENGINEERING ORGANIZATION SHOULD BE CONTACTED FOR THE LATEST REVISION. | | DWN DK SCHRUM 01JUL96 | AMP AMP Incorporated Harrisburg, PA 17105-3608 |
| DIMENSIONS: mm [INCHES] | | CHK WJ VOCKROTH 02JUL96 | |
| TOLERANCES UNLESS OTHERWISE SPECIFIED: | | APVD JL MECKLEY 02JUL96 | NAME WIRE SPLICE, PARALLEL, AMPPOWER™ |
| 0 PLC ±- | | PRODUCT SPEC - | WIRE SIZE: 600 MCM |
| 1 PLC ±- | | APPLICATION SPEC - | SIZE A3 |
| 2 PLC ±- | | WEIGHT .146 lbs | CAGE CODE 00779 |
| 3 PLC ±- | | CUSTOMER DRAWING | DRAWING NO C-324452 |
| 4 PLC ±- | | | SCALE 2:1 |
| ANGLES ±- | | | SHEET 1 OF 1 |
| MATERIAL COPPER PER ASTM B-75 ANNEALED | FINISH SEE TABLE | | REV F |

Компания «Life Electronics» занимается поставками электронных компонентов импортного и отечественного производства от производителей и со складов крупных дистрибьюторов Европы, Америки и Азии.

С конца 2013 года компания активно расширяет линейку поставок компонентов по направлению коаксиальный кабель, кварцевые генераторы и конденсаторы (керамические, пленочные, электролитические), за счёт заключения дистрибьюторских договоров

Мы предлагаем:

- Конкурентоспособные цены и скидки постоянным клиентам.
- Специальные условия для постоянных клиентов.
- Подбор аналогов.
- Поставку компонентов в любых объемах, удовлетворяющих вашим потребностям.
- Приемлемые сроки поставки, возможна ускоренная поставка.
- Доставку товара в любую точку России и стран СНГ.
- Комплексную поставку.
- Работу по проектам и поставку образцов.
- Формирование склада под заказчика.
- Сертификаты соответствия на поставляемую продукцию (по желанию клиента).
- Тестирование поставляемой продукции.
- Поставку компонентов, требующих военную и космическую приемку.
- Входной контроль качества.
- Наличие сертификата ISO.

В составе нашей компании организован Конструкторский отдел, призванный помогать разработчикам, и инженерам.

Конструкторский отдел помогает осуществить:

- Регистрацию проекта у производителя компонентов.
- Техническую поддержку проекта.
- Защиту от снятия компонента с производства.
- Оценку стоимости проекта по компонентам.
- Изготовление тестовой платы монтаж и пусконаладочные работы.



Тел: +7 (812) 336 43 04 (многоканальный)

Email: org@lifeelectronics.ru