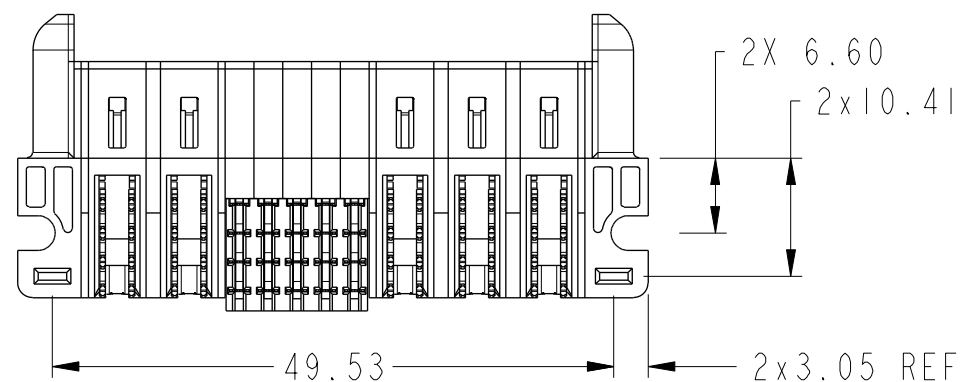
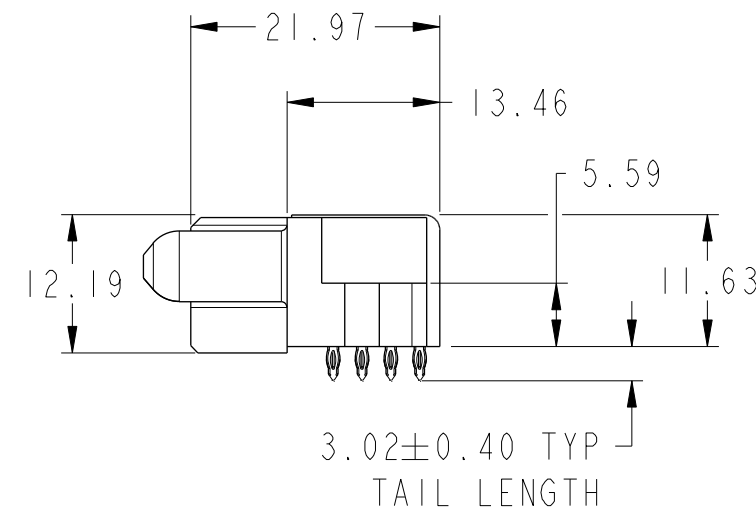
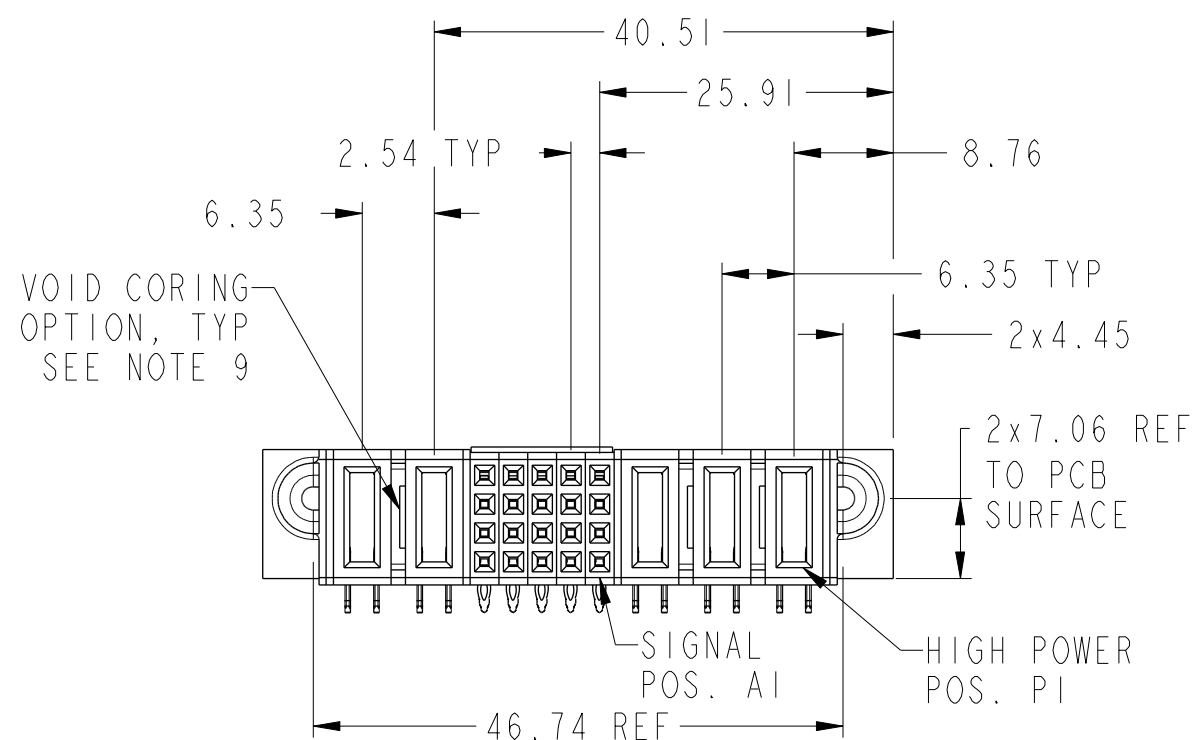
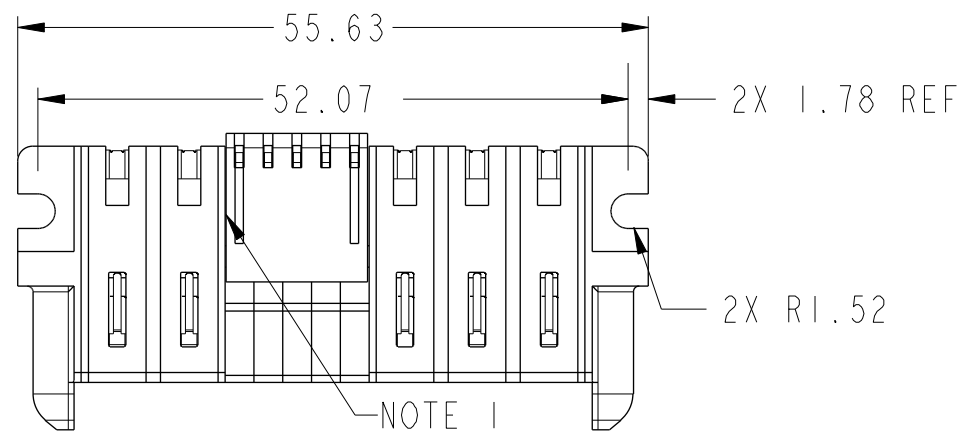


PRODUCT NUMBER SEE SHEET 2



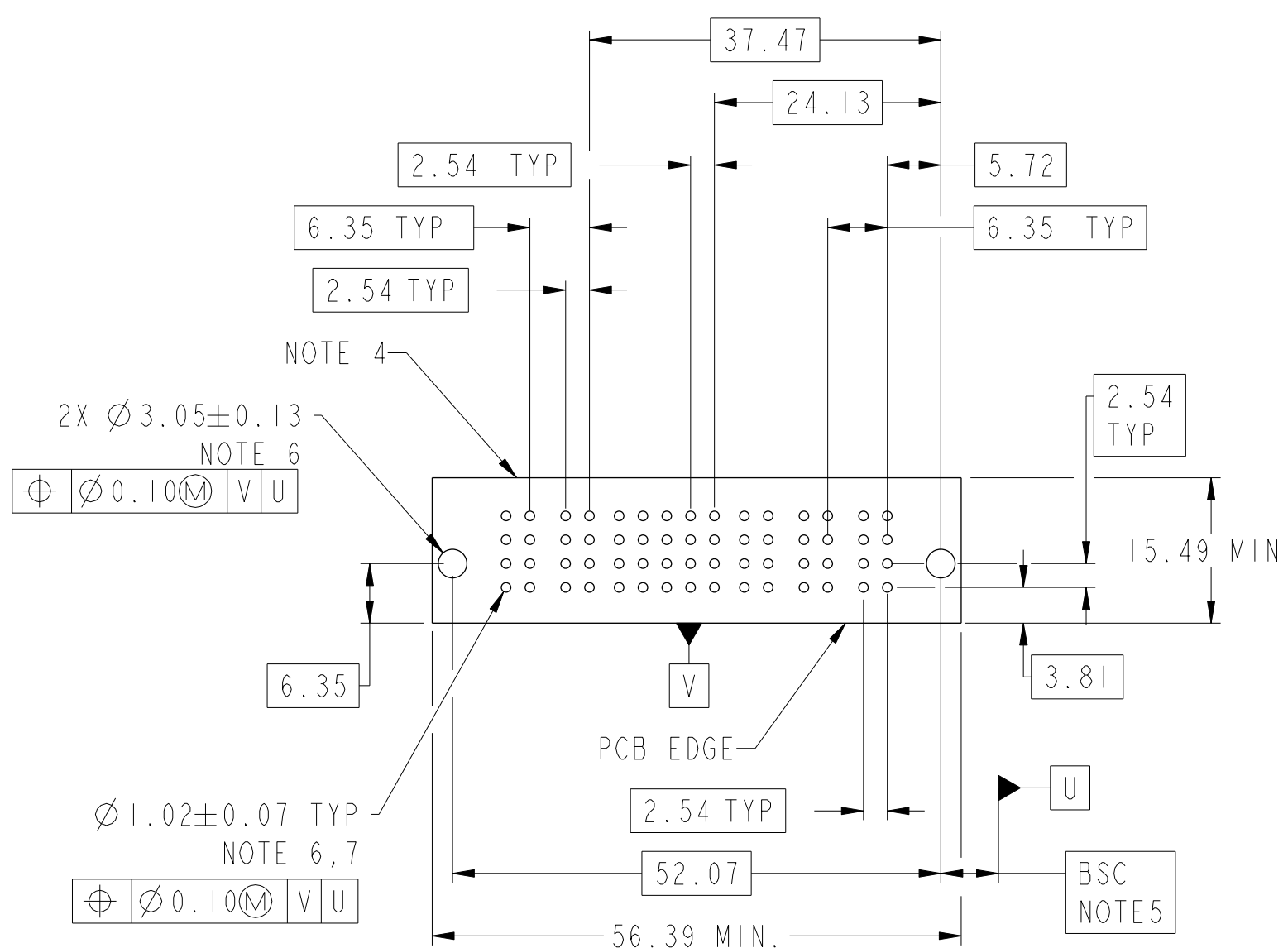
spec ref	*	dr	Vicking Liu	2016/01/14	projection	MM	size	A3	scale	3:2																					
tolerance std	ASME Y14.5	eng	Vicking Liu	2016/01/29			ecn no	-	rel level	Released																					
TOLERANCES UNLESS OTHERWISE SPECIFIED		chr	Fancy Zhang	2016/01/29							product family	PwrBlade+																			
surface	<table border="1"> <tr> <td>linear</td> <td>0.X</td> <td>±0.5</td> </tr> <tr> <td></td> <td>0.XX</td> <td>±0.25</td> </tr> <tr> <td></td> <td>0.XXX</td> <td>±0.10</td> </tr> <tr> <td>angular</td> <td>0°</td> <td>±2°</td> </tr> </table>	linear	0.X	±0.5		0.XX	±0.25		0.XXX	±0.10	angular	0°	±2°	appr	Pei-Ming Zheng	2016/01/29			<table border="1"> <tr> <td>title</td> <td>3HP + 20S + 2HP</td> <td>dwg no</td> <td>10106127-5005001</td> <td>rev</td> <td>A</td> </tr> <tr> <td></td> <td>RA PF RECEPTACLE</td> <td></td> <td></td> <td></td> <td></td> </tr> </table>	title	3HP + 20S + 2HP	dwg no	10106127-5005001	rev	A		RA PF RECEPTACLE				
linear	0.X	±0.5																													
	0.XX	±0.25																													
	0.XXX	±0.10																													
angular	0°	±2°																													
title	3HP + 20S + 2HP	dwg no	10106127-5005001	rev	A																										
	RA PF RECEPTACLE																														
ASME Y14.5		www.fci.com	cat. no.	Product - Customer Drw			sheet 1 of 3																								



Copyright FCI.

PRODUCT NO.	ROWS	HP			SIGNAL					HP			E2
		E1	P5	P4	5	4	3	2	1	P3	P2	P1	
10106127-5005001LF	DCBA	H7	H7	S	S	S	S	S	S	H5	H7	H7	

CODE	DESCRIPTION
H5	MFBL HIGH POWER CONTACT(3.02)
H7	STD HIGH POWER CONTACT(3.02)
N	STD SIGNAL CONTACT, ROW A
P	STD SIGNAL CONTACT, ROW B
R	STD SIGNAL CONTACT, ROW C
S	STD SIGNAL CONTACT, ROW D



Copyright FCI.

dr	Vicking Liu	2016/01/14	projection	MM	size	A3	scale	3:2
eng	Vicking Liu	2016/01/29			ecn no	-		
chr	Fancy Zhang	2016/01/29	product family	PwrBlade+	rel level	Released		
appr	Pei-Ming Zheng	2016/01/29			title	3HP + 20S + 2HP RA PF RECEPTACLE	dwg no	10106127-5005001
www.fci.com			cat. no.	Product - Customer Drw			sheet 2 of 3	

NOTES:

- 1) "FCI", PART NUMBER AND DATE CODE TO BE MARKED ON THIS SURFACE.
THE MARK CAN BE OMITTED IF THERE IS NOT ENOUGH SPACE ON THIS SURFACE.
- 2) MATERIALS:
-HOUSING - GLASS FILLED WITH HIGH TEMP THERMOPLASTIC, UL94V-0.
-SIGNAL CONTACT - COPPER ALLOY.
-POWER CONTACT - HIGH CONDUCTIVITY COPPER ALLOY.
- 3) PLATING SPECIFICATION: 10116351
- 4) DENOTES CONNECTOR KEEP OUT ZONE.
- 5) DATUM AND BASIC DIMENSIONS ARE ESTABLISHED BY CUSTOMER.
- 6) ALL HOLE DIAMETERS ARE FINISHED HOLE SIZES.
- 7) 1.15 ±0.025MM DRILLED HOLE PLATED WITH 0.00762MM MIN Sn
OVER 0.0254-0.0762MM Cu PLATING TO ACHIEVE A 1.02 ±0.07MM HOLE.
- 8) PRODUCT SPECIFICATION: GS-12-658.
APPLICATION SPECIFICATION: GS-20-141.
PRODUCT PACKAGED IN TRAYS: GS-14-1502.
- 9) THE VOID CORING IN BETWEEN POWER MODULES, SIGNAL
MODULES AND END MODULES ARE OPTIONAL AND THE SHAPE
MAY BE DIFFERENT FOR OPTIMIZING THE MOLDING PROCESS. THE
VOID CORING WILL NOT EFFECT TO PRODUCT FUNCTION.



Copyright FCI.

dr	Vicking Liu	2016/01/14	projection 	MM 	size	A3	scale	3:2
eng	Vicking Liu	2016/01/29			ecn no	-		
chr	Fancy Zhang	2016/01/29			rel level	Released		
appr	Pei-Ming Zheng	2016/01/29	product family	PwrBlade+				
		title 3HP + 20S + 2HP RA PF RECEPTACLE			dwg no 10106127-5005001	rev A		
www.fci.com		cat. no.	Product - Customer Drw		sheet 3 of 3			

Компания «Life Electronics» занимается поставками электронных компонентов импортного и отечественного производства от производителей и со складов крупных дистрибьюторов Европы, Америки и Азии.

С конца 2013 года компания активно расширяет линейку поставок компонентов по направлению коаксиальный кабель, кварцевые генераторы и конденсаторы (керамические, пленочные, электролитические), за счёт заключения дистрибьюторских договоров

Мы предлагаем:

- Конкуренспособные цены и скидки постоянным клиентам.
- Специальные условия для постоянных клиентов.
- Подбор аналогов.
- Поставку компонентов в любых объемах, удовлетворяющих вашим потребностям.
- Приемлемые сроки поставки, возможна ускоренная поставка.
- Доставку товара в любую точку России и стран СНГ.
- Комплексную поставку.
- Работу по проектам и поставку образцов.
- Формирование склада под заказчика.
- Сертификаты соответствия на поставляемую продукцию (по желанию клиента).
- Тестирование поставляемой продукции.
- Поставку компонентов, требующих военную и космическую приемку.
- Входной контроль качества.
- Наличие сертификата ISO.

В составе нашей компании организован Конструкторский отдел, призванный помогать разработчикам, и инженерам.

Конструкторский отдел помогает осуществить:

- Регистрацию проекта у производителя компонентов.
- Техническую поддержку проекта.
- Защиту от снятия компонента с производства.
- Оценку стоимости проекта по компонентам.
- Изготовление тестовой платы монтаж и пусконаладочные работы.



Тел: +7 (812) 336 43 04 (многоканальный)

Email: org@lifeelectronics.ru