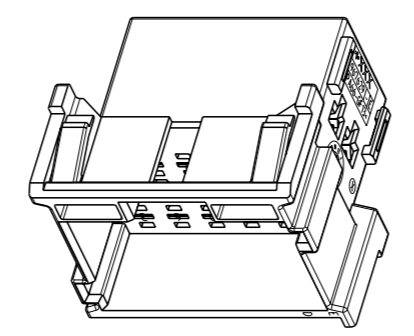
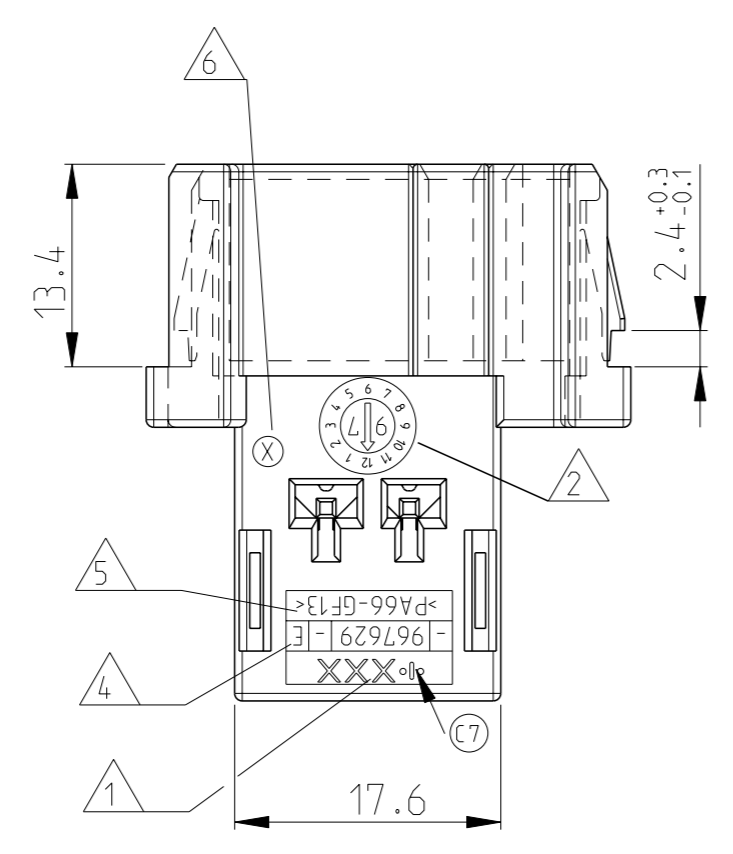
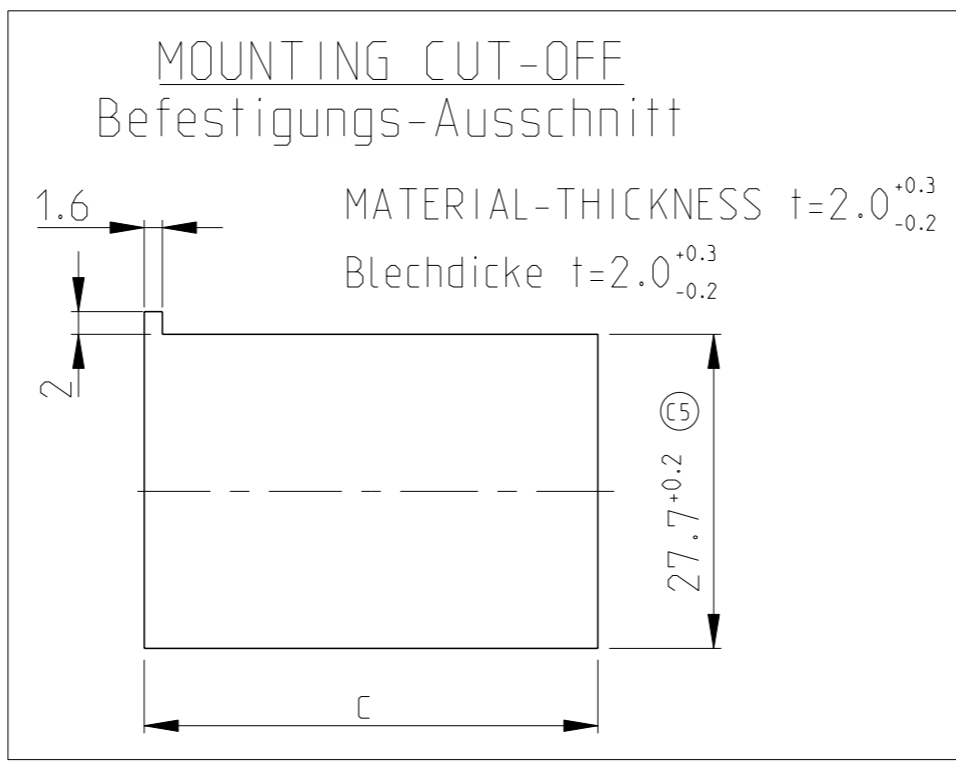


CODING A (GROOVES B-C) AS SHOWN  
Kodierung A (Nuten B-C) wie gezeichnet



3D-MODEL (18POS)  
1:1

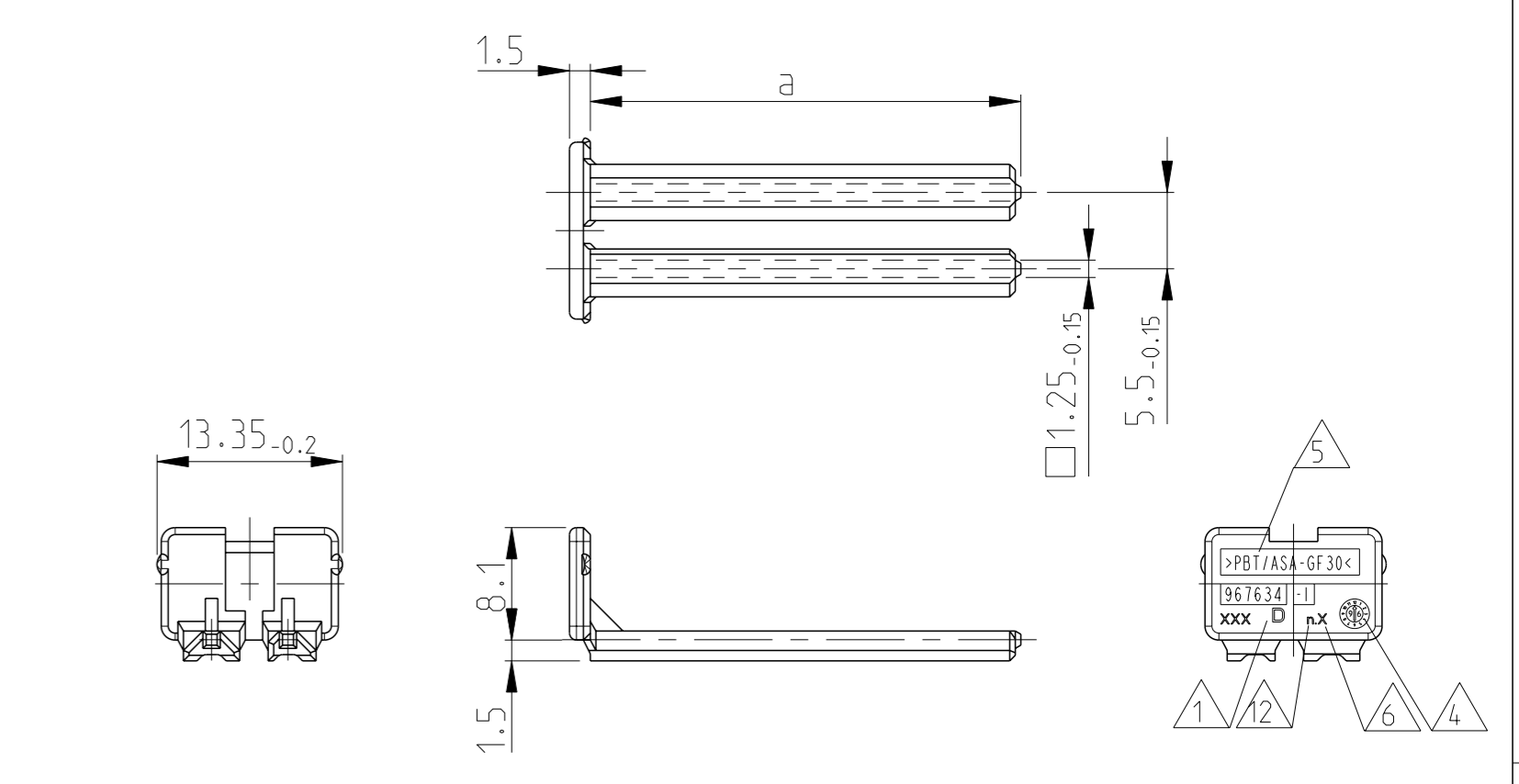


	10.7g	6	30	42.8	42.5	21	36	0.7g
	9.4g	5	25	37.8	37.5	18	31	0.65g
	8.3g	4	20	32.8	32.5	15	26	0.55g
	6.9g	3	15	27.8	27.5	12	21	0.5g
	5.8g	2	10	22.8	22.5	9	16	0.4g
	4.5g	1	5	17.8	17.5	6	11	0.35g

CODING A: CAVITY NUMBER. (CAVITIES ONLY SYMBOL.)  
Kodierung A: Kammerbezeichnung. (Kammern nur symbol. dargest.)

WEIGHT n b<sub>±0.2</sub> c<sup>±0.4</sup> d<sub>±0.3</sub> POSITIONS Polzahl a<sub>±0.5</sub> WEIGHT Gewicht

REV.	CLAS.	DESCRIPTION	DATE	OWN	APVD
C4		PNs added in table	06JUL2011	MM	SKR
C5		Tolerances to dimension 27.5 and 27.7 added.	30MAR2012	Kirs.	Krauss
C6		View updated: New variant 1-967629-0 added	18JUN2012	Mahnke	Krauss
C7		Location code changed	30JUL2013	Ho.	Krauss



967634-1 AS SHOWN  
wie gezeichnet

- NOTES: Bemerkungen:
- 1 ACTIVE COMPANY LOGO AND SINGLE PART NUMBER  
Aktuelles Firmen-Logo und Bestell-Nr. Einzelteil
  - 2 PRODUCTION-DATE  
Produktionsdatum
  - 3 CAVITY-MARKING  
Kammerbezeichnung
  - 4 THE REVISION STATUS OF THE MOULD  
Aenderungsstand des Werkzeuges
  - 5 MATERIAL-MARKING ACC. TO Werkstoffkennzeichnung nach VDA 260
  - 6 MOLD CAVITY-MARKING  
Nestmarkierung
  - 7 WARPAGE TO ... PERMITTED  
Verzug bis ... zulaessig
  - 8 a: DIMENSION RESP. WEIGHT SECONDARY LOCKING DEVICE  
a: Mass bzw. Gewicht der zweiten Kontaktsicherung
  - 9 PACKAGING: LOOSE PIECE IN CORRUGATED BOX FOR BOTH PARTS (CONDITIONED HOUSING IN PLASTIC BAG)  
Verpackung: Beide Teile werden lose im Karton geliefert (konditionierte Gehaeuse in Kunststoff-Beutel)
  - 10 CAVITIES MATING WITH TAB.2.8mm (WITHOUT SINGLE WIRE SEAL)  
MAX. WIRE SIZE 2.5mm<sup>2</sup> FLR - SEE DRAWING: Kontaktkammern passend fuer Flachstecker.2.8mm (ohne Einzel-Dichtungs-System)  
max. Drahtgrossenbereich 2.5mm<sup>2</sup> FLR - siehe Zeichnung: TE-No.: 1355052
  - 11 MALFUNCTION CAUSED BY LACQUER IS NOT COVERED BY TE WARRANTY  
Funktionsbeeintraechtigung durch Lackieren liegt nicht im Einfluss und Gewährleistungsumfang von TE
  - 12 TOOL-NUMBERING  
Werkzeugnummerierung

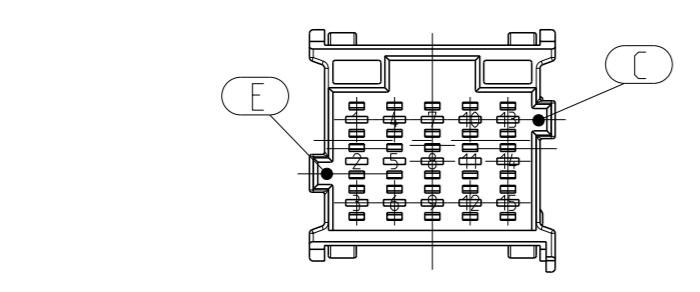
CODING / Kodierung D		CODING / Kodierung C		CODING / Kodierung B		CODING / Kodierung A												MECHANICAL CODING: mechanische Kodierung:																		
RIBS / Nuten: C-E		RIBS / Nuten: B-D		RIBS / Nuten: A-C		RIBS / Nuten: B-C																														
967635-1	D 2	21 POS. pol.	CLAY BROWN Lehm-braun	4-967630-1	E	3-967630-1	E	2-967630-1	E	-	-	-	-	1-967630-6	E	GENTIAN BLUE enzian-blau	1-967630-5	E	RAPE YELLOW raps-gelb	1-967630-4	E	YELLOW GREEN gelb-gruen	1-967630-3	E	TRAFFIC PURPLE verkehrs-purpur	1-967630-2	E	SLATE GREY schiefer-grau	1-967630-1	E	CLAY BROWN Lehm-braun	-	-	-	1	21 POS. polig
967634-1	D 2	18 POS. pol.	SLATE GREY schiefer-grau	4-967629-1	E	3-967629-1	E	2-967629-1	E	-	-	-	-	1-967629-6	E	CLAY BROWN Lehm-braun	1-967629-5	E	GENTIAN BLUE enzian-blau	1-967629-4	E	RAPE YELLOW raps-gelb	1-967629-3	E	YELLOW GREEN gelb-gruen	1-967629-2	E	TRAFFIC PURPLE verkehrs-purpur	1-967629-1	E	SLATE GREY schiefer-grau	1-967629-0	E	GRAPHITE BLACK graphit-schwarz	1	18 POS. polig
967633-1	D 2	15 POS. pol.	TRAFFIC PURPLE verkehrs-purpur	4-967628-1	E	3-967628-1	E	2-967628-1	E	-	-	-	-	1-967628-6	E	SLATE GREY schiefer-grau	1-967628-5	E	CLAY BROWN Lehm-braun	1-967628-4	E	GENTIAN BLUE enzian-blau	1-967628-3	E	RAPE YELLOW raps-gelb	1-967628-2	E	YELLOW GREEN gelb-gruen	1-967628-1	E	TRAFFIC PURPLE verkehrs-purpur	-	-	-	1	15 POS. polig
967632-1	D 2	12 POS. pol.	YELLOW GREEN gelb-gruen	4-967627-1	D	3-967627-1	D	2-967627-1	D	-	-	-	-	1-967627-6	D	TRAFFIC PURPLE verkehrs-purpur	1-967627-5	D	SLATE GREY schiefer-grau	1-967627-4	D	CLAY BROWN Lehm-braun	1-967627-3	D	GENTIAN BLUE enzian-blau	1-967627-2	D	RAPE YELLOW raps-gelb	1-967627-1	D	YELLOW GREEN gelb-gruen	-	-	-	1	12 POS. polig
967631-1	D 2	9 POS. pol.	RAPE YELLOW raps-gelb	4-967626-1	D	3-967626-1	D	2-967626-1	D	-	-	-	-	1-967626-6	D	YELLOW GREEN gelb-gruen	1-967626-5	D	TRAFFIC PURPLE verkehrs-purpur	1-967626-4	D	SLATE GREY schiefer-grau	1-967626-3	D	CLAY BROWN Lehm-braun	1-967626-2	D	GENTIAN BLUE enzian-blau	1-967626-1	D	RAPE YELLOW raps-gelb	-	-	-	1	9 POS. polig
968271-1	D 2	6 POS. pol.	GENTIAN BLUE enzian-blau	4-965641-1	D	3-965641-1	D	2-965641-1	D	1-965641-7	D	FLAME RED feuerrot	1-965641-6	D	RAPE YELLOW raps-gelb	1-965641-5	D	YELLOW GREEN gelb-gruen	1-965641-4	D	TRAFFIC PURPLE verkehrs-purpur	1-965641-3	D	SLATE GREY schiefer-grau	1-965641-2	D	CLAY BROWN Lehm-braun	1-965641-1	D	GENTIAN BLUE enzian-blau	-	-	-	1	6 POS. polig	

SECONDARY LOCKING DEVICE  
zweite Kontaktsicherung

TAB HOUSING / Flachstecker-Gehaeuse

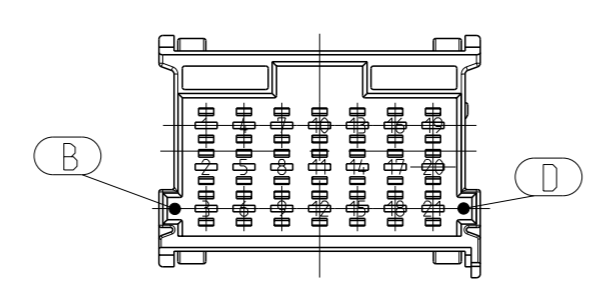
FURTHER MECHANICAL CODINGS:  
weitere mechanische Kodierungen:

SCALE 1:1  
M



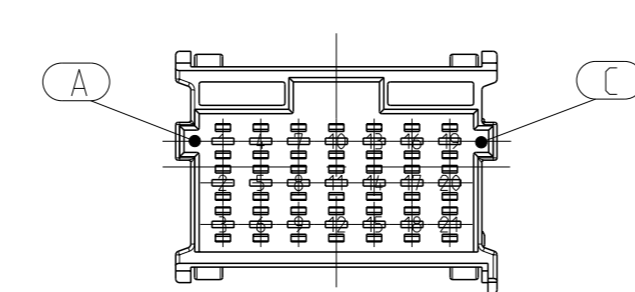
CODING D (GROOVES C-E)  
Kodierung D (Nuten C-E)

4-967628-1 SHOWN AS EXAMPLE  
als Beispiel gezeigt



CODING C (GROOVES B-D)  
Kodierung C (Nuten B-D)

3-967630-1 SHOWN AS EXAMPLE  
als Beispiel gezeigt



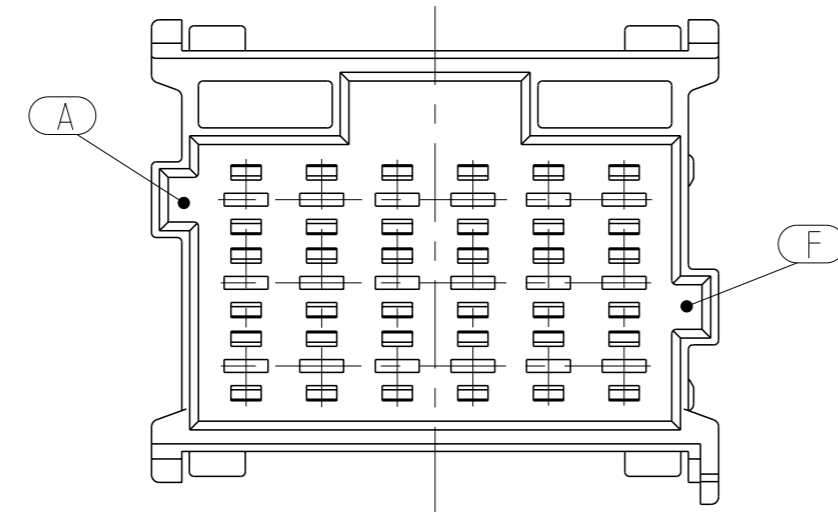
CODING B (GROOVES A-C)  
Kodierung B (Nuten A-C)

2-967630-1 SHOWN AS EXAMPLE  
als Beispiel gezeigt

THIS DRAWING IS A CONTROLLED DOCUMENT.		OWN R. Gerlach 15APR98	TE Connectivity
DIMENSIONS: mm		CHK R. Huebner 15APR98	
TOLERANCES UNLESS OTHERWISE SPECIFIED: # 100 BOS # 1000-10		APVD J. Haase 15APR98	
MATERIAL SEE TABLE		APPLICATION SPEC	NAME PRODUCT GROUP DRAWING: TAB HOUSING (2.8mm). 6-21POS. AND SECONDARY LOCKING DEVICE. Produkt-Gruppen-Zeichnung fuer: Flachstecker Gehaeuse (2.8mm), 6-21pol. und zweite Kontaktsicherung
WEIGHT SEE TABLE		RESTRICTED TO	SIZE CASE CODE DRAWING NO. 00779 ©=1355072
Customer Drawing		SCALE 2:1	SHEET 1 OF 2 REV 7

MATED WITH / ERSETZT ZU: SEE 1355071 and 1355073	PROJEKT NR. A92-52228	LOC A1	DIST -	REVISIONS			
				REV.	DATE	OWN	APVD
				rev_sym_5	rev_desc_5	rev_date_5	rev_dwn_5

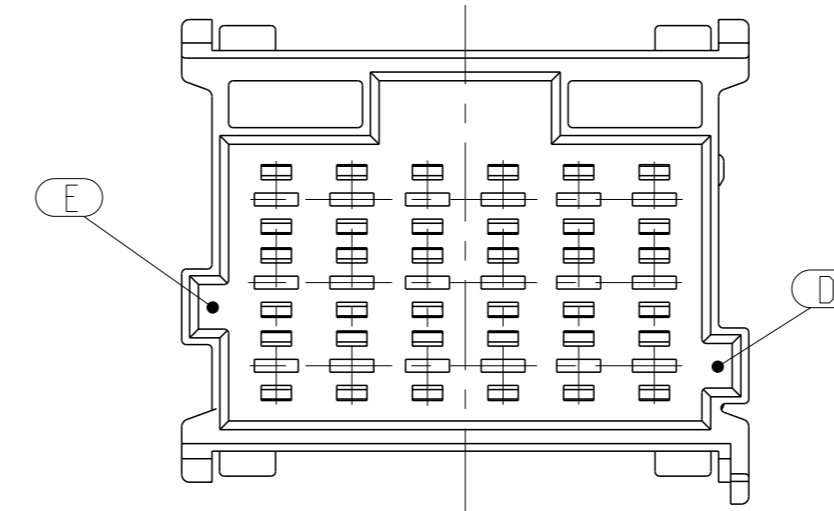
# ADDITIONAL CODINGS / Zusätzliche Kodierungen



CODING / Kodierung F			MECHANICAL CODING: mechanische Kodierung:	
RIBS / Nuten: A-F				
	6-967630-1	E	21	POS. pol.
	6-967629-1	E	18	POS. pol.
			15	POS. pol.
	6-967627-1	D	12	POS. pol.
			9	POS. pol.
	6-965641-1	D	6	POS. pol.
CUSTOMER PART NUMBER Kunden-Einzelteil-Nummer	TE ORDER-NO. TE Bestell-Nr.	REV.	DESCRIPTION Benennung Einzelteil	
			MATERIAL SPEC.	

ORANGE / orange

PA66-GF13



CODING / Kodierung E			MECHANICAL CODING: mechanische Kodierung:	
RIBS / Nuten: E-D				
	5-967630-1	E	21	POS. pol.
	5-967629-1	E	18	POS. pol.
			15	POS. pol.
	5-967627-1	D	12	POS. pol.
			9	POS. pol.
	5-965641-1	D	6	POS. pol.
CUSTOMER PART NUMBER Kunden-Einzelteil-Nummer	TE ORDER-NO. TE Bestell-Nr.	REV.	DESCRIPTION Benennung Einzelteil	
			MATERIAL SPEC.	

EMERALD GREEN / smaragdgruen

PA66-GF13

THIS DRAWING IS A CONTROLLED DOCUMENT.		OWN K. Gerlach	15APR98	<b>STE</b> TE Connectivity
DIMENSIONS: mm		CHK R. Huebner	15APR98	
	TOLERANCES UNLESS OTHERWISE SPECIFIED: % ISO 2001-10	APVD J. Haase	15APR98	NAME PRODUCT GROUP DRAWING: TAB HOUSING (2.8mm), 6-21POS. AND SECONDARY LOCKING DEVICE Produkt-Gruppen-Zeichnung fuer: Flachstecker Gehaeuse (2.8mm), 6-21pol. und zweite Kontaktsicherung
	0 PLC ± 1 PLC ± 2 PLC ± 3 PLC ± 4 PLC ± ANGLES FINISH *	PRODUCT SPEC APPLICATION SPEC	SIZE CAGE CODE DRAWING NO.	
MATERIAL SEE TABLE	FINISH SEE TABLE	WEIGHT SEE TABLE	A1 00779 ©=1355072	Customer Drawing
		SCALE	2:1	SHEET 2 OF 2
		REV	7	

Компания «Life Electronics» занимается поставками электронных компонентов импортного и отечественного производства от производителей и со складов крупных дистрибьюторов Европы, Америки и Азии.

С конца 2013 года компания активно расширяет линейку поставок компонентов по направлению коаксиальный кабель, кварцевые генераторы и конденсаторы (керамические, пленочные, электролитические), за счёт заключения дистрибьюторских договоров

Мы предлагаем:

- Конкурентоспособные цены и скидки постоянным клиентам.
- Специальные условия для постоянных клиентов.
- Подбор аналогов.
- Поставку компонентов в любых объемах, удовлетворяющих вашим потребностям.
- Приемлемые сроки поставки, возможна ускоренная поставка.
- Доставку товара в любую точку России и стран СНГ.
- Комплексную поставку.
- Работу по проектам и поставку образцов.
- Формирование склада под заказчика.
- Сертификаты соответствия на поставляемую продукцию (по желанию клиента).
- Тестирование поставляемой продукции.
- Поставку компонентов, требующих военную и космическую приемку.
- Входной контроль качества.
- Наличие сертификата ISO.

В составе нашей компании организован Конструкторский отдел, призванный помогать разработчикам, и инженерам.

Конструкторский отдел помогает осуществить:

- Регистрацию проекта у производителя компонентов.
- Техническую поддержку проекта.
- Защиту от снятия компонента с производства.
- Оценку стоимости проекта по компонентам.
- Изготовление тестовой платы монтаж и пусконаладочные работы.



Тел: +7 (812) 336 43 04 (многоканальный)

Email: [org@lifeelectronics.ru](mailto:org@lifeelectronics.ru)