

K-Nr.: 17599
 K-no.:

Speicherdrossel / Storage choke

 Datum: 15.10.2012
 Date:

 Kunde: Typenelement / Standard type
 Customer

 Kd. Sach Nr.:
 Customers part no.:

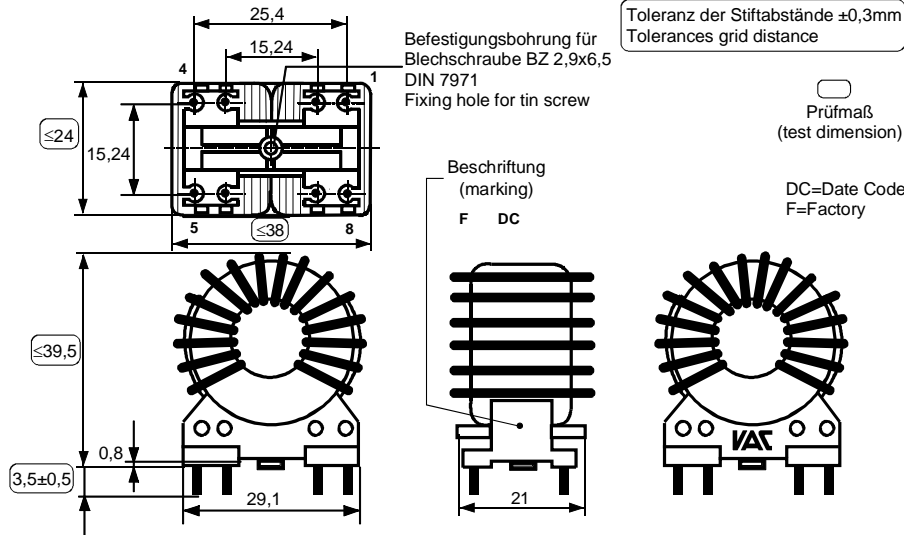
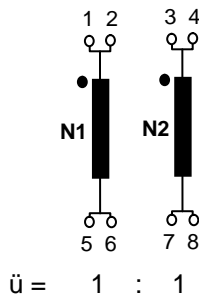
 Seite 1 von 1
 Page of

 Maßbild (mm): Freimaßtoleranz DIN ISO 2768-c
 Mechanical outline General Tolerances

 Anschlüsse:
 Connections:

 Cu-verzinkt
 Cu-tinned
 Ø 1,06 mm

 Beschriftung:
 inscription

 X021
 F DC

 Anschlussschema:
 Schematic diagram

 Betriebsdaten/Charakteristische Daten (Richtwerte):
 Operational data/characteristic data (nominal values):

 $I_N = 10,5 \text{ A}$ $L = 46,0 \mu\text{H}$ (N1 + N2 in Reihe/series)

 $I_N = 21 \text{ A}$ $L = 11,5 \mu\text{H}$ (N1 + N2 parallel)

 $\Delta I = 0,2 \cdot I_N$
 $f \leq 200 \text{ kHz}$, $\tau \geq 0,25$

 Umgebungstemperatur/ambient temperature: $-40^\circ\text{C} \dots +60^\circ\text{C}$

 Lagertemperatur/storage temperature: $-40^\circ\text{C} \dots +85^\circ\text{C}$

 Prüfung: (V: 100%-Test; AQL...: DIN ISO 2859-Teil1; SC = significant characteristic)
 Inspection

- | | | |
|---------------|----------|---|
| 1) (V) | M3014: | $U_{p,eff} = 500 \text{ V}$, 3 s, N1 gegen/vs N2 (Pin 1, 2, 5, 6 gegen/vs 3, 4, 7, 8) |
| 2) (V) | M3214: | $L = 46 \mu\text{H} + 25\% -10\%$, $I_{DC} = 10,5 \text{ A}$, $f = 100 \text{ kHz}$, $U_{AC,eff} = 250 \text{ mV}$ (SC)
(N1+N2 in Reihe/series) alternative $f = 10 \text{ kHz}$ $I_{AC,eff} = 10 \text{ mA}$ |
| 3) (AQL 1/S4) | M3011/5: | $R_{Cu1} \leq 7,6 \text{ m}\Omega$; $R_{Cu2} \leq 7,6 \text{ m}\Omega$ |
| 4) (Fix 05) | M3290: | Lötbarkeitstest nach Abschnitt 1
solderability test acc. to chapter 1 |

 Messungen nach Temperaturangleich der Prüflinge an Raumtemperatur
 Measurements after temperature balance of the test samples at room temperature

 Weitere Vorschriften: Anschlußträger: UL-gelistet
 Applicable documents: Terminal: UL-listed

Datum	Name	Index	Änderung
15.10.12	Re	80	Mechanical outline updated (test dimensions) and SC-value specified. CN-539

 Hrsg.: KB-E
 editor

 Bearb.: Lo.
 designer

 KB-PM: RKI.
 check

 freig.: HS
 released

Компания «Life Electronics» занимается поставками электронных компонентов импортного и отечественного производства от производителей и со складов крупных дистрибьюторов Европы, Америки и Азии.

С конца 2013 года компания активно расширяет линейку поставок компонентов по направлению коаксиальный кабель, кварцевые генераторы и конденсаторы (керамические, пленочные, электролитические), за счёт заключения дистрибьюторских договоров

Мы предлагаем:

- Конкуренеспособные цены и скидки постоянным клиентам.
- Специальные условия для постоянных клиентов.
- Подбор аналогов.
- Поставку компонентов в любых объемах, удовлетворяющих вашим потребностям.
- Приемлемые сроки поставки, возможна ускоренная поставка.
- Доставку товара в любую точку России и стран СНГ.
- Комплексную поставку.
- Работу по проектам и поставку образцов.
- Формирование склада под заказчика.
- Сертификаты соответствия на поставляемую продукцию (по желанию клиента).
- Тестирование поставляемой продукции.
- Поставку компонентов, требующих военную и космическую приемку.
- Входной контроль качества.
- Наличие сертификата ISO.

В составе нашей компании организован Конструкторский отдел, призванный помогать разработчикам, и инженерам.

Конструкторский отдел помогает осуществить:

- Регистрацию проекта у производителя компонентов.
- Техническую поддержку проекта.
- Защиту от снятия компонента с производства.
- Оценку стоимости проекта по компонентам.
- Изготовление тестовой платы монтаж и пусконаладочные работы.



Тел: +7 (812) 336 43 04 (многоканальный)

Email: org@lifeelectronics.ru