

5

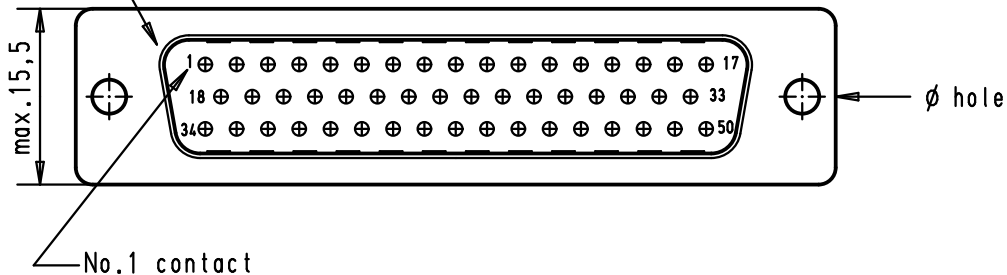
4

3

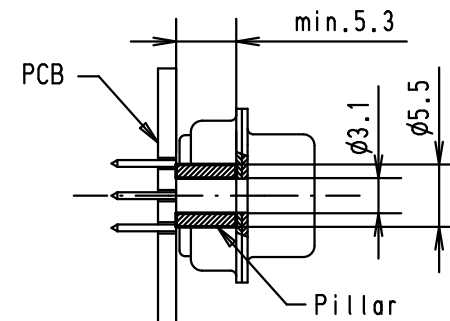
2

1

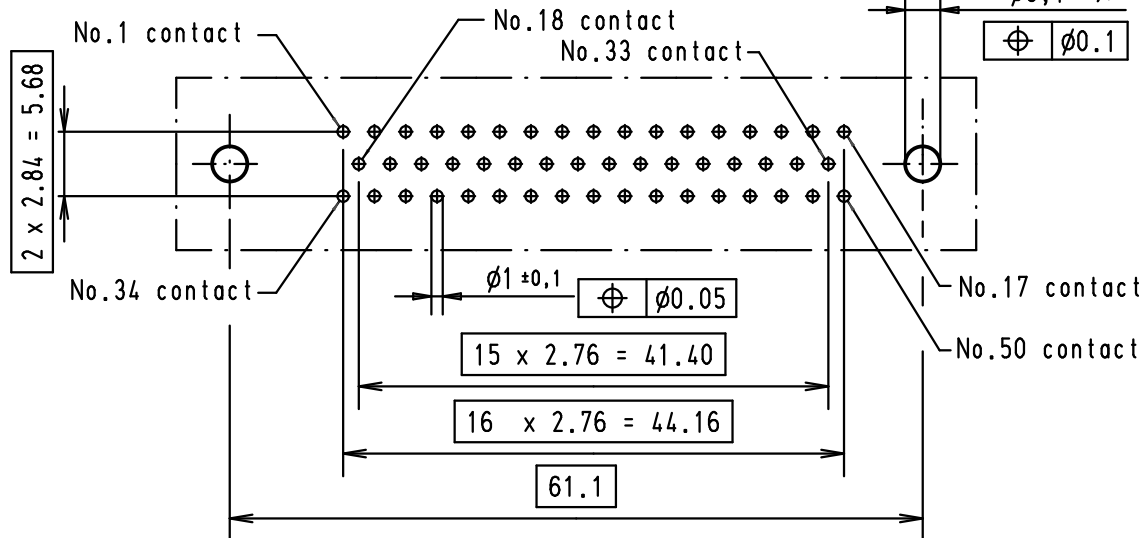
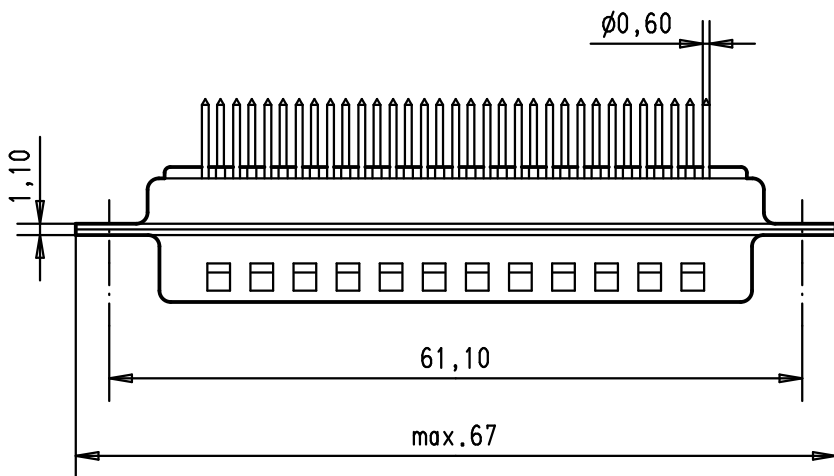
Mating face according to : MIL-C-24308 / DIN 41652 / CECC 75301-802





assembly position



PCB layout hole
component side
(PCB holes plating : Tin)



A

					Dot.	Name	 All Dim. in mm Orig. Size DIN A 4	D-Sub, Male, Straight, 50 Poles with turned solder contacts and hole	Maßstab/ Scale	
					Detail.	04/04/01			AF	1.5:1
					Insp.					
					Stand.					
09 67 050 5656	3.1 ± 0.1	1						Blatt/ Page 1 / 2		
09 67 050 5655	3.1 ± 0.1	2	32991	01/09/05	JMDR					
09 67 050 5654	3.1 ± 0.1	3	29766	09-APR-02	CV					
			27993	04/04/01	AF	HARTING EURL F-95972 Paris		TB 0967050565x Sub.		
Part number	ϕ hole	Performance level	Mod.	Dot.	Name					

Компания «Life Electronics» занимается поставками электронных компонентов импортного и отечественного производства от производителей и со складов крупных дистрибьюторов Европы, Америки и Азии.

С конца 2013 года компания активно расширяет линейку поставок компонентов по направлению коаксиальный кабель, кварцевые генераторы и конденсаторы (керамические, пленочные, электролитические), за счёт заключения дистрибьюторских договоров

Мы предлагаем:

- Конкуренспособные цены и скидки постоянным клиентам.
- Специальные условия для постоянных клиентов.
- Подбор аналогов.
- Поставку компонентов в любых объемах, удовлетворяющих вашим потребностям.
- Приемлемые сроки поставки, возможна ускоренная поставка.
- Доставку товара в любую точку России и стран СНГ.
- Комплексную поставку.
- Работу по проектам и поставку образцов.
- Формирование склада под заказчика.
- Сертификаты соответствия на поставляемую продукцию (по желанию клиента).
- Тестирование поставляемой продукции.
- Поставку компонентов, требующих военную и космическую приемку.
- Входной контроль качества.
- Наличие сертификата ISO.

В составе нашей компании организован Конструкторский отдел, призванный помогать разработчикам, и инженерам.

Конструкторский отдел помогает осуществить:

- Регистрацию проекта у производителя компонентов.
- Техническую поддержку проекта.
- Защиту от снятия компонента с производства.
- Оценку стоимости проекта по компонентам.
- Изготовление тестовой платы монтаж и пусконаладочные работы.



Тел: +7 (812) 336 43 04 (многоканальный)
Email: org@lifeelectronics.ru