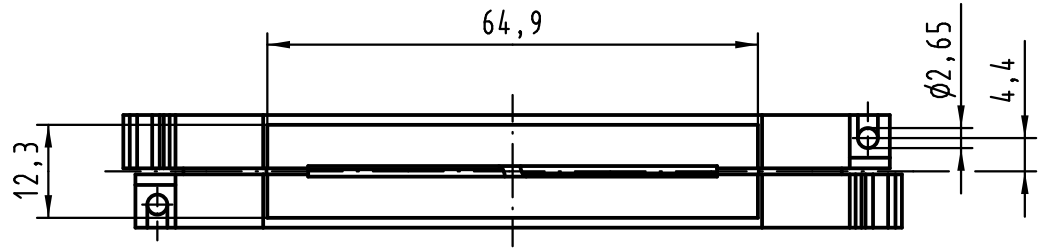
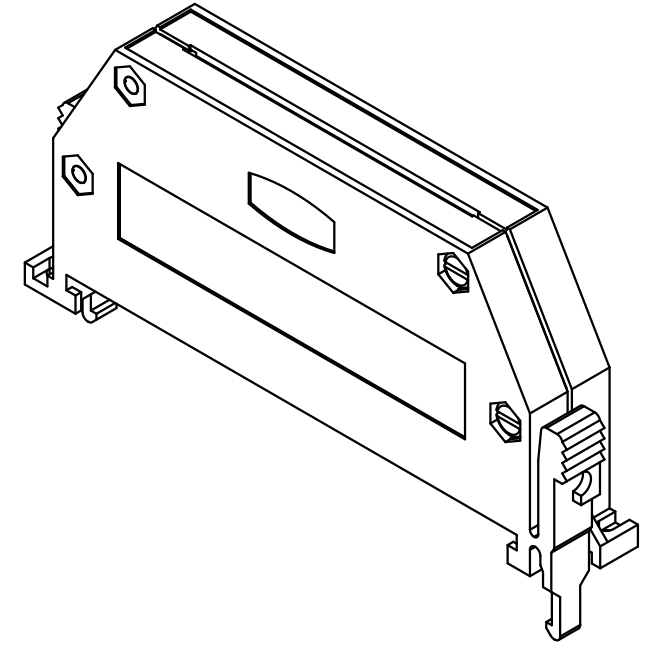
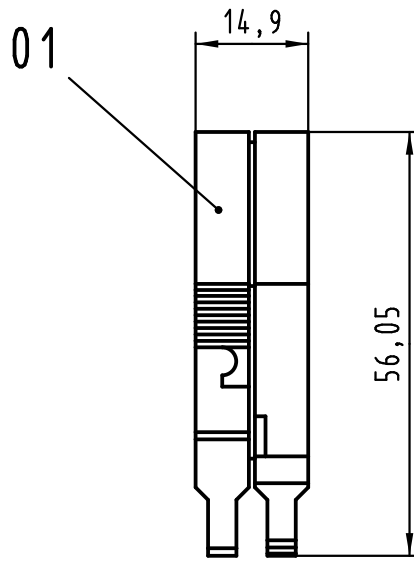
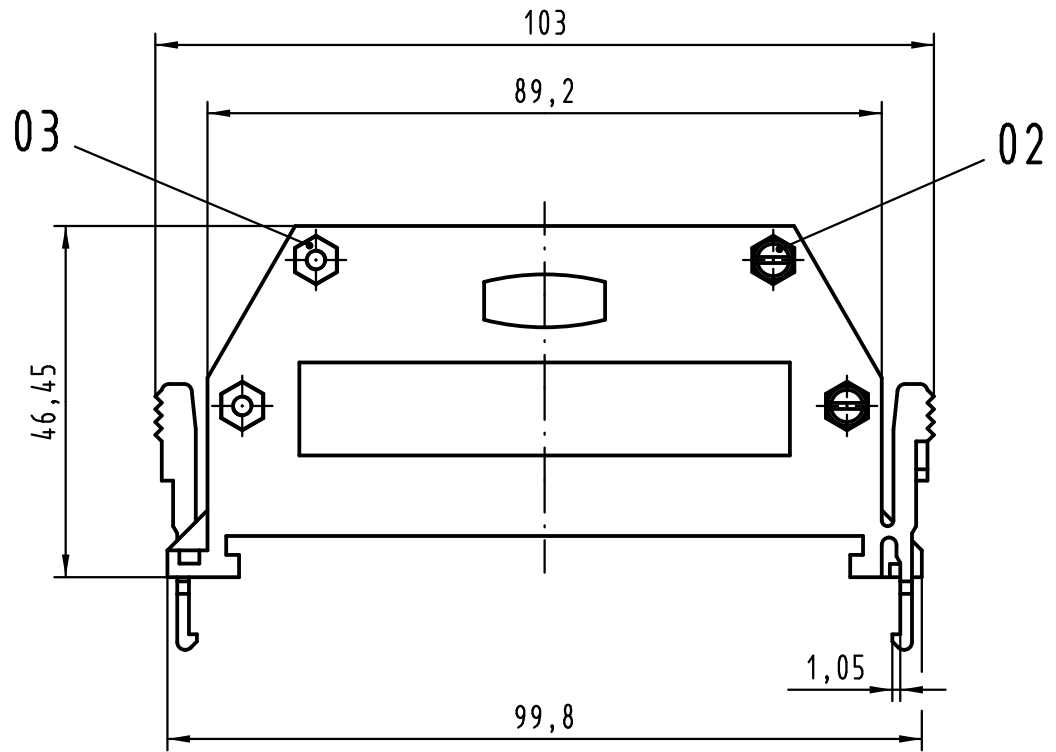
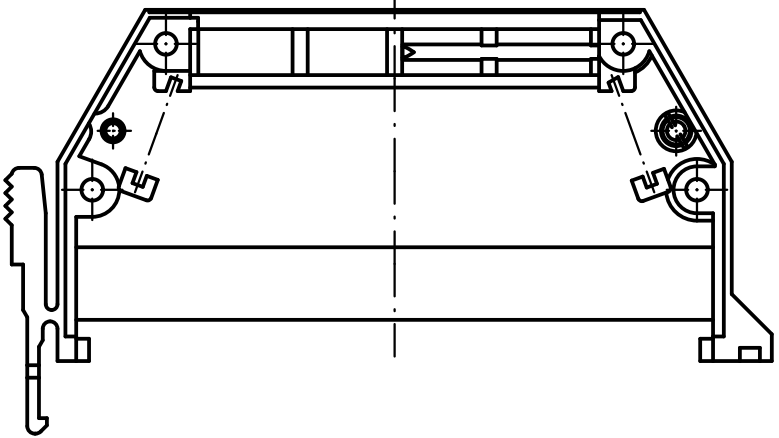





Alle Rechte vorbehalten/ All rights reserved



↑ X  
X  
geöffnet  
open



Inhalt Schalengehäuse A <i>content shell housing A</i>		
Pos. <i>pos.</i>	Anzahl <i>number</i>	Benennung <i>description</i>
01	2	Gehäuseschale <i>casing shell</i>
02	4	Zylinderschraube / cheese head screw ISO 1207-M3x12-4.8
03	4	Sechskantmutter / hexagonal nut ISO 4032-M3-8
<b>Teile nicht montiert</b> <i>parts not assembled</i>		

 All Dimensions in mm Original Size DIN A 3		Techn. Character.			Nicht tolerierte Maß/Free size tolerances		
		Dat.	Name	Maßstab/Scale 1:1	Schalengehäuse A Flachleiterausgang <i>shell housing A</i> <i>flat cable entry</i>		
		Detail.	11.07.08 Hage.				
		Insp.	11.07.08 mte				
		Stand.					
36101	23.02.11	Hage.			<b>TB 09 06 048 0401</b>		
35224							
Mod.	Dat.	Name					
				HARTING Electronics GmbH & Co. KG D-32339 ESPELKAMP		TB 09 06 048 0401	
						Blatt/ page Sub.	

Компания «Life Electronics» занимается поставками электронных компонентов импортного и отечественного производства от производителей и со складов крупных дистрибьюторов Европы, Америки и Азии.

С конца 2013 года компания активно расширяет линейку поставок компонентов по направлению коаксиальный кабель, кварцевые генераторы и конденсаторы (керамические, пленочные, электролитические), за счёт заключения дистрибьюторских договоров

Мы предлагаем:

- Конкурентоспособные цены и скидки постоянным клиентам.
- Специальные условия для постоянных клиентов.
- Подбор аналогов.
- Поставку компонентов в любых объемах, удовлетворяющих вашим потребностям.
- Приемлемые сроки поставки, возможна ускоренная поставка.
- Доставку товара в любую точку России и стран СНГ.
- Комплексную поставку.
- Работу по проектам и поставку образцов.
- Формирование склада под заказчика.
- Сертификаты соответствия на поставляемую продукцию (по желанию клиента).
- Тестирование поставляемой продукции.
- Поставку компонентов, требующих военную и космическую приемку.
- Входной контроль качества.
- Наличие сертификата ISO.

В составе нашей компании организован Конструкторский отдел, призванный помогать разработчикам, и инженерам.

Конструкторский отдел помогает осуществить:

- Регистрацию проекта у производителя компонентов.
- Техническую поддержку проекта.
- Защиту от снятия компонента с производства.
- Оценку стоимости проекта по компонентам.
- Изготовление тестовой платы монтаж и пусконаладочные работы.



Тел: +7 (812) 336 43 04 (многоканальный)  
Email: [org@lifeelectronics.ru](mailto:org@lifeelectronics.ru)