

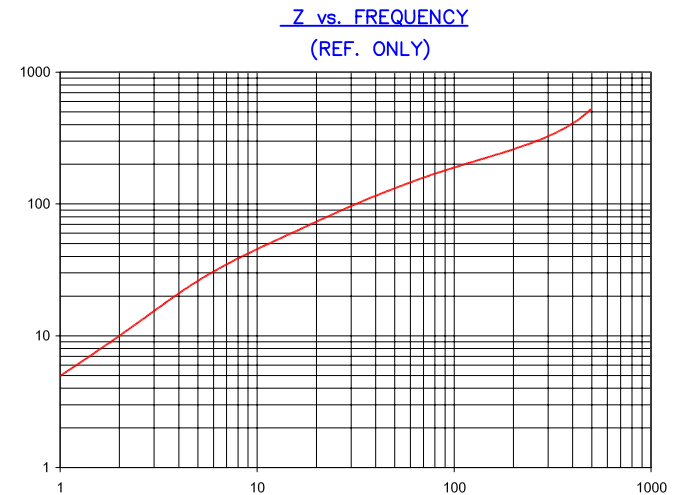
IMPEDANCE (Z)			
Frequency	25 MHz	100 MHz	300 MHz
Nominal (REF)	75 Ω	170 Ω	320 Ω
Minimum	- Ω	136 Ω	- Ω

FERRITE CORE DIMENSIONS:

A	9.96 [.392]	+ 0.15 [.006]
B	4.88 [.192]	+ 0.13 [.005]
C	20.50 [.807]	+ 0.25 [.010]
D	4.14 [.163]	+ 0.13 [.005]

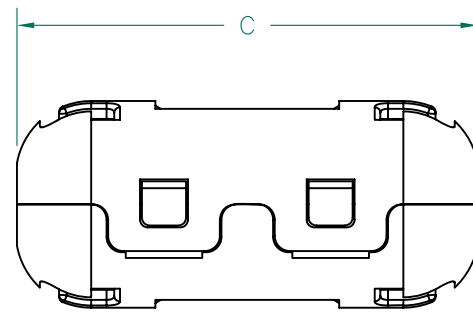
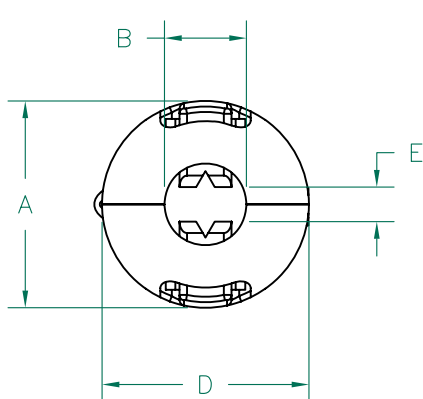
UNCONTROLLED DOCUMENT

(Ω)



FREQUENCY (MHz)

AGILENT E4991A Impedance/Material Analyzer
HP 16092A-Test Fixture REF 3219



NOTES:

1. ASSEMBLED PART #: 28A0392-0A2
2. CASE COLOR: BLACK
3. CASE FLAMMABILITY RATING: UL94 V-2.
4. CASE MATERIAL: Halogen Free Nylon

CASE DIMENSIONS:

A	13.72 [.540]	+ 1.00 [.039]
B	5.44 [.214]	+ 1.00 [.039]
C	30.56 [1.203]	+ 1.00 [.039]
D	13.72 [.540]	+ 1.00 [.039]
E	2.29 [.090]	+ 1.00 [.039]

DIMENSIONS ARE IN mm [INCHES].				This print is the property of Laird Tech. and is loaned in confidence subject to return upon request and with the understanding that no copies shall be made without the written consent of Laird Tech. All rights to design or invention are reserved.				
K	UPDATED TOLERANCE	02/24/11	Jcai					PROJECT/PART NUMBER: 28A0392-0A2
J	UPDATED NOTE 3	09/15/10	JUN	K	FERRITE SNAP ON	JRK		
H	UPDATE LOGO ADD NOTES 3&4	01/26/09	JRK	DATE: 02/24/11		SCALE:	MATERIAL: NiZn Ferrite	
G	UPDATE 100MHz MINIMUM VALUE	06/26/07	TMB			NTS		
F	UPDATE COMPANY LOGO	04/17/07	TMB	CAD # 28A0392-0A2-K		TOOL #	-	
E	ADD DIMENSION E TO CASE CALLOUT	02/05/07	TMB					
D	CHANGE CASE TOLERANCES TO REF REMOVE CORE & CASE REF REVISE NOTES	07/27/06	TMB	DATE: 02/24/11				
C	UPDATE CORE AND CASE DESIGN REVISE NOTES	09/23/05	TMB					
REV	DESCRIPTION	DATE	INT					

Компания «Life Electronics» занимается поставками электронных компонентов импортного и отечественного производства от производителей и со складов крупных дистрибьюторов Европы, Америки и Азии.

С конца 2013 года компания активно расширяет линейку поставок компонентов по направлению коаксиальный кабель, кварцевые генераторы и конденсаторы (керамические, пленочные, электролитические), за счёт заключения дистрибьюторских договоров

Мы предлагаем:

- Конкуренспособные цены и скидки постоянным клиентам.
- Специальные условия для постоянных клиентов.
- Подбор аналогов.
- Поставку компонентов в любых объемах, удовлетворяющих вашим потребностям.
- Приемлемые сроки поставки, возможна ускоренная поставка.
- Доставку товара в любую точку России и стран СНГ.
- Комплексную поставку.
- Работу по проектам и поставку образцов.
- Формирование склада под заказчика.
- Сертификаты соответствия на поставляемую продукцию (по желанию клиента).
- Тестирование поставляемой продукции.
- Поставку компонентов, требующих военную и космическую приемку.
- Входной контроль качества.
- Наличие сертификата ISO.

В составе нашей компании организован Конструкторский отдел, призванный помогать разработчикам, и инженерам.

Конструкторский отдел помогает осуществить:

- Регистрацию проекта у производителя компонентов.
- Техническую поддержку проекта.
- Защиту от снятия компонента с производства.
- Оценку стоимости проекта по компонентам.
- Изготовление тестовой платы монтаж и пусконаладочные работы.



Тел: +7 (812) 336 43 04 (многоканальный)

Email: org@lifeelectronics.ru