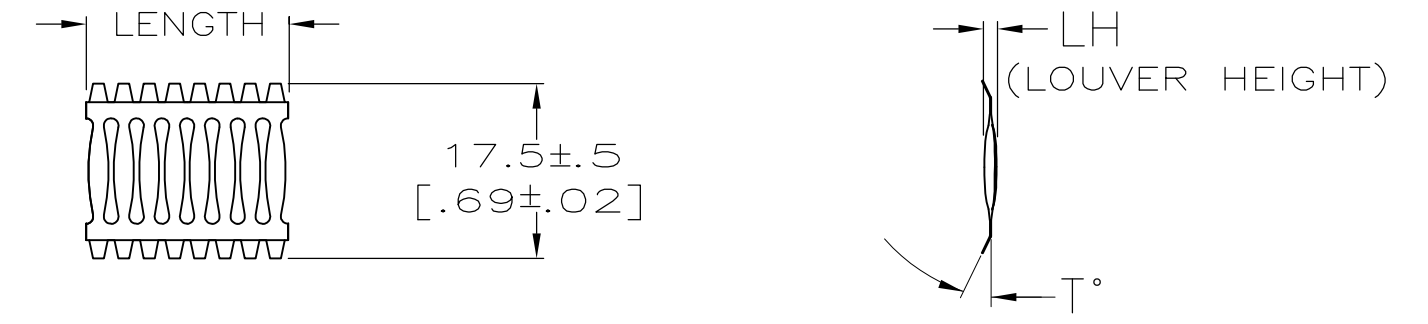
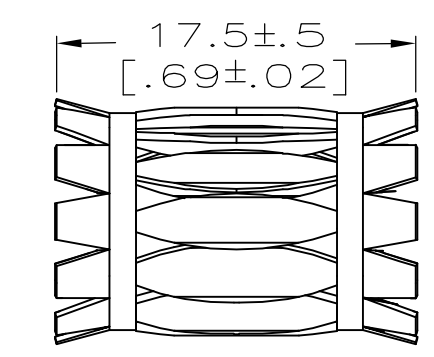


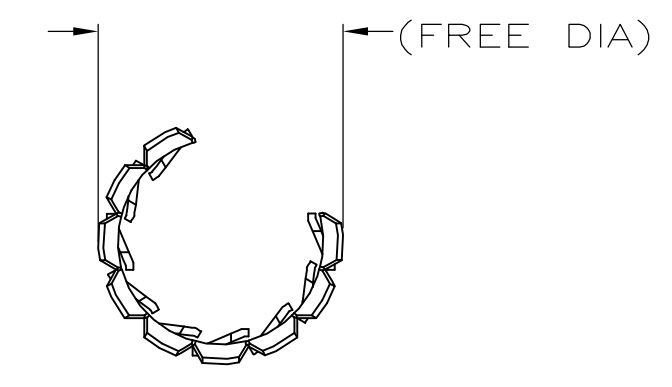
(FREE DIA)	LH	STYLE	T°	MATING PIN Ø	REF	NUM LOUV	PLATING	MAT'L NOTE	MAT'L THK	REF	PART NUMBER	
[.45]	[.050]	A	15	9.01	[.355]	117-2	12	0.15	[.006]	01210	5-192013-0	OBSOLETE
[.52]	[.046]	A	15	8.97	[.353]	13UNPL	12	0.08	[.003]	01126	4-192013-9	△14
[.42]	[.050]	A	15	7.92	[.312]	10UNPL	13	0.15	[.006]	01116	4-192013-8	△14
[.42]	[.052]	A	15	7.92	[.312]	107-2	12	0.20	[.008]	01118	4-192013-7	
[.42]	[.050]	A	15	7.92	[.312]	106-2	12	0.15	[.006]	01217	4-192013-6	OBSOLETE △14
[.42]	[.050]	A	15	7.92	[.312]	107-2	12	0.15	[.006]	01117	4-192013-5	
[.42]	[.050]	A	15	7.92	[.312]	10UNPL	12	0.15	[.006]	01266	4-192013-4	OBSOLETE △14
[.42]	[.050]	A	15	7.92	[.312]	107-2	12	0.10	[.004]	01281	4-192013-3	
		C	15	--		877-2	12	0.15	[.006]	01030	4-192013-2	OBSOLETE
1.48	[.052]	A	45	31.8	[1.250]	397-2	12	0.20	[.008]	01219	4-192013-1	OBSOLETE
1.48	[.052]	A	45	31.8	[1.250]	39UNPL	12	0.20	[.008]	01218	4-192103-0	△14
1.48	[.050]	A	45	31.8	[1.250]	397-2	12	0.15	[.006]	01209	3-192013-9	
1.45	[.050]	A	45	30.1	[1.187]	387-2	12	0.15	[.006]	01193	3-192013-8	
1.21	[.050]	A	45	26.2	[1.032]	337-2	12	0.15	[.006]	01214	3-192013-7	OBSOLETE △14
1.15	[.050]	A	45	25.0	[.984]	317-2	12	0.15	[.006]	01319	3-192013-6	
1.02	[.050]	A	45	21.6	[.850]	277-2	12	0.15	[.006]	01208	3-192013-5	
1.05	[.050]	A	45	21.4	[.842]	287-2	12	0.15	[.006]	01165	3-192013-4	OBSOLETE
[.92]	[.052]	A	45	19.1	[.750]	247-2	12	0.20	[.008]	01300	3-192013-3	△14
	[.050]	C	45			555-2	12	0.15	[.006]	01041	3-192013-2	
	[.050]	C	45			55UNPL	12	0.15	[.006]	01044	3-192013-1	
											3-192013-0	OBSOLETE
	[.050]	C	15			487-2	12	0.15	[.006]	01043	2-192013-9	
	[.050]	C	15			417-2	12	0.15	[.006]	01027	2-192013-8	
	[.050]	C	15			417-2	12	0.10	[.004]	01028	2-192013-7	
	[.050]	C	15			407-2	12	0.15	[.006]	01243	2-192013-6	OBSOLETE
	[.050]	C	15			407-2	12	0.10	[.004]	01047	2-192013-5	△14
	[.050]	C	45			357-2	12	0.15	[.006]	01033	2-192013-4	
	[.050]	C	15			357-2	12	0.15	[.006]	01032	2-192013-3	
	[.050]	C	15			357-2	12	0.10	[.004]	01299	2-192013-2	
											2-192013-1	OBSOLETE
											2-192013-0	OBSOLETE
	[.050]	C	15			337-2	12	0.15	[.006]	01026	1-192013-9	OBSOLETE
	[.050]	C	15			337-2	12	0.10	[.004]	01025	1-192013-8	△14
											1-192013-7	
		C	15	--		207-2	12	0.15	[.006]	01035	1-192013-6	OBSOLETE
	[.050]	C	15			194	12	0.15	[.006]	01051	1-192013-5	OBSOLETE △14
		C	15	--		197-2	12	0.15	[.006]	01031	1-192013-4	OBSOLETE
	[.050]	C	15			177-2	12	0.15	[.006]	01059	1-192013-3	OBSOLETE
	[.050]	C	15			147-2	12	0.15	[.006]	01053	1-192013-2	△14
	[.050]	C	15			134	12	0.15	[.006]	01065	1-192013-1	
	[.050]	C	15			137-2	12	0.15	[.006]	01077	△14 1-192013-0	
	[.050]	C	15			127-2	12	0.15	[.006]	01055	△14 1-192013-9	
											1-192013-8	OBSOLETE
	[.050]	C	15			121-3	12	0.10	[.004]	01069	△14 1-192013-7	
	[.050]	C	15			117-2	12	0.15	[.006]	01057	△14 1-192013-6	
	[.050]	C	15			104	12	0.15	[.006]	01056	△14 1-192013-5	
	[.050]	C	15			107-2	12	0.15	[.006]	01058	△14 1-192013-4	
	[.050]	C	15			101-2	12	0.10	[.004]	01046	△14 1-192013-3	
	[.050]	C	15			97-2	12	0.15	[.006]	01081	△14 1-192013-2	
	[.050]	C	15			57-2	12	0.15	[.006]	01045	△14 1-192013-1	



STYLE C
(STRIP)



STYLE A
(FEMALE)

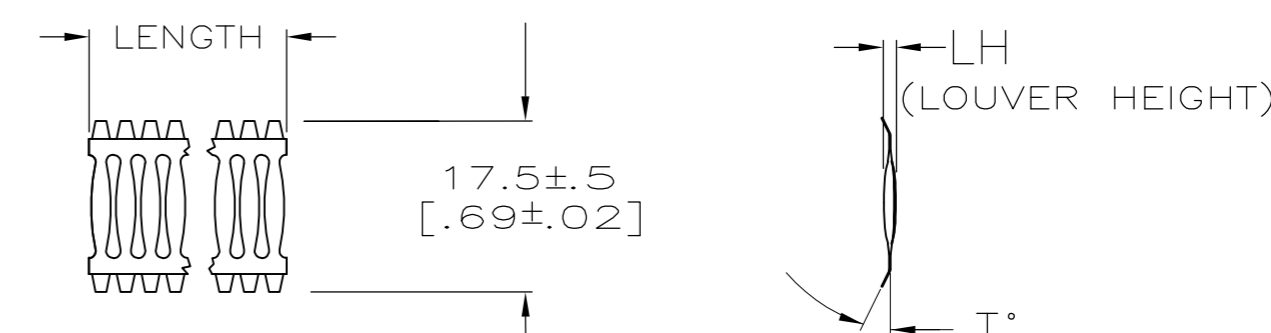


1. FINISH-GOLD PLATE 2.03-2.54 μm [80-100 μ''] THICK.
 2. FINISH-NICKEL PLATE 1.02-2.03 μm [40-80 μ''] THICK.
 3. FINISH-NICKEL PLATE 1.27-1.91 μm [50-75 μ''] THICK.
 4. FINISH-TIN PLATE 7.62-15.24 μm [300-600 μ''] THICK.
 5. FINISH-SILVER PLATE 18.78 μm [700-1000 μ''] THICK.
 6. FINISH-GOLD PLATE 0.25-0.51 μm [10-20 μ''] THICK.
 7. FINISH-SILVER PLATE 5.08-10.16 μm [200-400 μ''] THICK.
 - 8.
 - 9.
 - 10.
 11. PLATING NOTES ARE TO BE INTERPRETED AS FOLLOWS:
5-7 AS 5 OVER 7.
 12. MATERIAL-CDA172 BeCu.
 13. MATERIAL-STAINLESS STEEL.
- △14 OBSOLETE PARTS: OBSOLETE CIS STREAMLINING PER D.RENAUD/D.SINISI

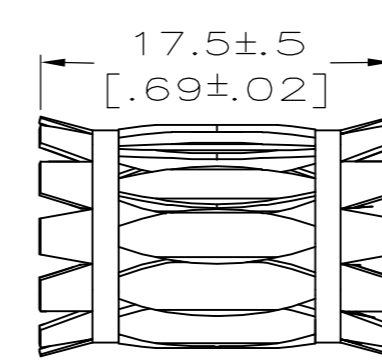
THIS DRAWING IS A CONTROLLED DOCUMENT.		DWN	RA JAYNE	07-01-91	STE TE Connectivity
		CHK	G.STEINHAUER	07-01-91	
		APVD	G.STEINHAUER	07-01-91	NAME
DIMENSIONS: MM(INCHES)		TOLERANCES UNLESS OTHERWISE SPECIFIED:		PRODUCT SPEC	
		0 PLC	± -	APPLICATION SPEC	
		1 PLC	± -	-	
		2 PLC	± 0.5 [.02]	-	
		3 PLC	± 0.25 [.010]	-	
MATERIAL		FINISH		WEIGHT	
SEE TABLE		SEE TABLE		-	
CUSTOMER DRAWING			SCALE	NTS	SHEET
A2 00779			DRAWING NO		RESTRICTED TO
G-192013			1 OF 2		REV
			G2		

(FREE DIA)	LH	STYLE	T°	MATING PIN Ø	REF	NUM LOUV	PLATING	MAT'L NOTE	MAT'L THK	REF	PART NUMBER
[.89].052	A	15	19.1	[.750]	23	UNPL	12	0.20	[.008]	01248	9-192013-9
[.92].050	A	15	19.1	[.750]	24	UNPL	13	0.15	[.006]	01203	9-192013-8
[.92].050	A	15	19.1	[.750]	24	6-2	12	0.15	[.006]	01234	9-192013-7
[.92].050	A	15	19.1	[.750]	24	7-2	12	0.15	[.006]	01154	9-192013-6
[.92].050	A	15	19.1	[.750]	24	UNPL	12	0.15	[.006]	01152	9-192013-5
										--	9-192013-4
[.89].050	A	15	19.1	[.750]	23	7-2	12	0.15	[.006]	01255	9-192013-3
[1.75].050	A	15	19.1	[.750]	23	7-2	12	0.10	[.004]	01279	9-192013-2
[.92].046	A	15	19.1	[.750]	24	7-2	12	0.08	[.003]	01151	9-192013-1
[.92].046	A	15	19.1	[.750]	24	UNPL	12	0.08	[.003]	01297	9-192013-0
[.85].050	A	15	17.4	[.685]	22	7-2	12	0.15	[.006]	01223	8-192013-9
[.80].052	A	15	15.88	[.625]	20	7-2	12	0.20	[.008]	01245	8-192013-8
[.80].052	A	15	15.88	[.625]	20	UNPL	12	0.20	[.008]	01289	8-192013-7
[.76].052	A	15	15.88	[.625]	19	7-2	12	0.20	[.008]	01259	8-192013-6
[.76].052	A	15	15.88	[.625]	19	UNPL	12	0.20	[.008]	01258	8-192013-5
[.83].050	A	15	15.88	[.625]	21	7-2	12	0.15	[.006]	01207	8-192013-4
[.80].050	A	15	15.88	[.625]	20	6-2	12	0.15	[.006]	01317	8-192013-3
[.80].050	A	15	15.88	[.625]	20	7-2	12	0.15	[.006]	01148	8-192013-2
[.76].050	A	15	15.88	[.625]	19	7-2	12	0.15	[.006]	01311	8-192013-1
[1.50].050	A	15	15.88	[.625]	20	7-2	12	0.10	[.004]	01273	8-192013-0
[.80].050	A	15	15.57	[.613]	20	7-2	12	0.15	[.006]	01202	7-192013-9
[.73].052	A	15	14.27	[.562]	18	7-2	12	0.20	[.008]	01143	7-192013-8
[.45].050	A	15	9.01	[.355]	11	UNPL	12	0.15	[.006]		7-192013-7
[.73].050	A	15	14.0	[.551]	18	7-2	12	0.15	[.006]	01264	7-192013-6
[.70].050	A	15	14.0	[.551]	17	7-2	12	0.15	[.006]	01141	7-192013-5
[.69].052	A	15	12.7	[.500]	16	7-2	12	0.20	[.008]	01137	7-192013-4
[.69].052	A	15	12.7	[.500]	16	UNPL	12	0.20	[.008]	01247	7-192013-3
[.69].050	A	15	12.7	[.500]	16	UNPL	13	0.15	[.006]	01244	7-192013-2
[.69].050	A	15	12.7	[.500]	16	7-2	12	0.15	[.006]	01206	7-192013-1
[.69].046	A	15	12.7	[.500]	16	7-2	12	0.08	[.003]	01275	7-192013-0
[.64].052	A	15	11.99	[.472]	15	7-2	12	0.20	[.008]	01304	6-192013-9
[.55].050	A	15	11.99	[.472]	14	UNPL	13	0.15	[.006]	01073	6-192013-8
[.64].050	A	15	11.99	[.472]	15	7-2	12	0.15	[.006]	01135	6-192013-7
[.64].050	A	15	11.99	[.472]	15	UNPL	12	0.15	[.006]	01134	6-192013-6
[1.25].050	A	15	11.99	[.472]	15	7-2	12	0.10	[.004]	01286	6-192013-5
[.80].050	A	15	15.88	[.625]	20	UNPL	--	0.15	[.006]		6-192013-4
[.67].046	A	15	12.7	[.500]	16	UNPL	--	0.08	[.003]		6-192013-3
[.53].050	A	15	10.0	[.394]	13	UNPL	--	0.15	[.006]		6-192013-2
[.55].052	A	15	11.1	[.437]	14	7-2	12	0.20	[.008]	01131	6-192013-1
[.55].050	A	15	11.1	[.437]	14	UNPL	13	0.15	[.006]	01246	6-192013-0
[.55].050	A	15	11.1	[.437]	14	7-2	12	0.15	[.006]	01211	5-192013-9
[.55].050	A	15	11.02	[.434]	14	6-2	12	0.15	[.006]	01128	5-192013-8
[.55].050	A	15	11.02	[.434]	14	UNPL	12	0.15	[.006]	01216	5-192013-7
[.52].050	A	15	10.0	[.394]	13	6-2	12	0.15	[.006]	01272	5-192013-6
[.52].050	A	15	10.0	[.394]	13	7-2	12	0.15	[.006]	01205	5-192013-5
[.50].050	A	15	9.53	[.375]	12	7-2	12	0.15	[.006]	01124	5-192013-4
[.48].050	A		9.53	[.375]	12	7-2	12	0.10	[.004]	01268	5-192013-3
[.48].052	A	15	9.07	[.357]	12	7-2	12	0.20	[.008]	01122	5-192013-2
[.45].050	A	15	9.01	[.355]	11	6-2	12	0.15	[.006]	01121	5-192013-1

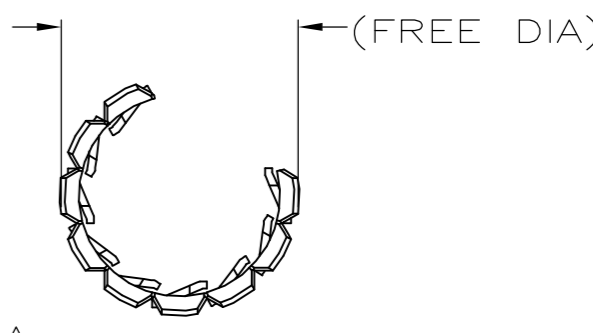
LOC	DIST	REVISIONS					
FT	0	P	LTR	DESCRIPTION	DATE	DWN	APVD
		-		SEE SHEET 1	-	-	-



STYLE C
(STRIP)



STYLE A
(FEMALE)



THIS DRAWING IS A CONTROLLED DOCUMENT.		DWN	RA JAYNE	07-01-91	STE TE Connectivity
DIMENSIONS: MM[INCHES]		CHK	G.STEINHAUER	07-01-91	
TOLERANCES UNLESS OTHERWISE SPECIFIED:		APVD	G.STEINHAUER	07-01-91	NAME
0 PLC ± -		PRODUCT SPEC		CONTACT BAND,FEMALE	
1 PLC ± -		APPLICATION SPEC		SIZE	CAGE CODE
2 PLC ± 0.5 [.02]		MATERIAL		DRAWING NO	RESTRICTED TO
3 PLC ± 0.25 [.010]		SEE TABLE		A2	00779
4 PLC ± -		FINISH		G-192013	
ANGLES ± ± -		WEIGHT		CUSTOMER DRAWING	
MATERIAL SEE TABLE		SCALE		SHEET	2 OF 2
FINISH SEE TABLE		REV		G2	

Компания «Life Electronics» занимается поставками электронных компонентов импортного и отечественного производства от производителей и со складов крупных дистрибьюторов Европы, Америки и Азии.

С конца 2013 года компания активно расширяет линейку поставок компонентов по направлению коаксиальный кабель, кварцевые генераторы и конденсаторы (керамические, пленочные, электролитические), за счёт заключения дистрибьюторских договоров

Мы предлагаем:

- Конкурентоспособные цены и скидки постоянным клиентам.
- Специальные условия для постоянных клиентов.
- Подбор аналогов.
- Поставку компонентов в любых объемах, удовлетворяющих вашим потребностям.
- Приемлемые сроки поставки, возможна ускоренная поставка.
- Доставку товара в любую точку России и стран СНГ.
- Комплексную поставку.
- Работу по проектам и поставку образцов.
- Формирование склада под заказчика.
- Сертификаты соответствия на поставляемую продукцию (по желанию клиента).
- Тестирование поставляемой продукции.
- Поставку компонентов, требующих военную и космическую приемку.
- Входной контроль качества.
- Наличие сертификата ISO.

В составе нашей компании организован Конструкторский отдел, призванный помогать разработчикам, и инженерам.

Конструкторский отдел помогает осуществить:

- Регистрацию проекта у производителя компонентов.
- Техническую поддержку проекта.
- Защиту от снятия компонента с производства.
- Оценку стоимости проекта по компонентам.
- Изготовление тестовой платы монтаж и пусконаладочные работы.



Тел: +7 (812) 336 43 04 (многоканальный)

Email: org@lifeelectronics.ru