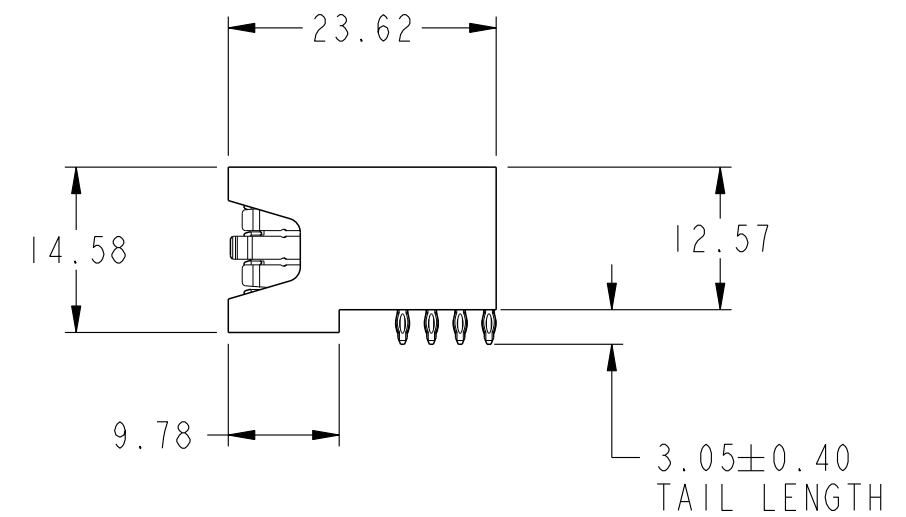
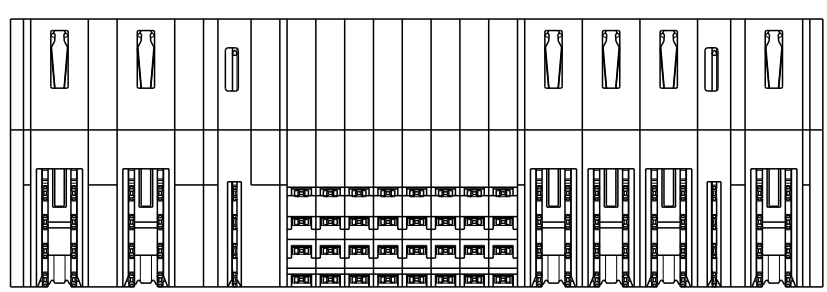
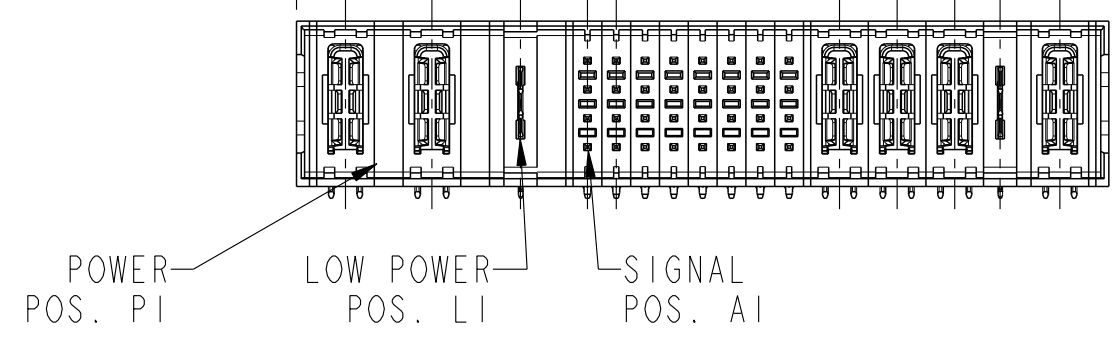
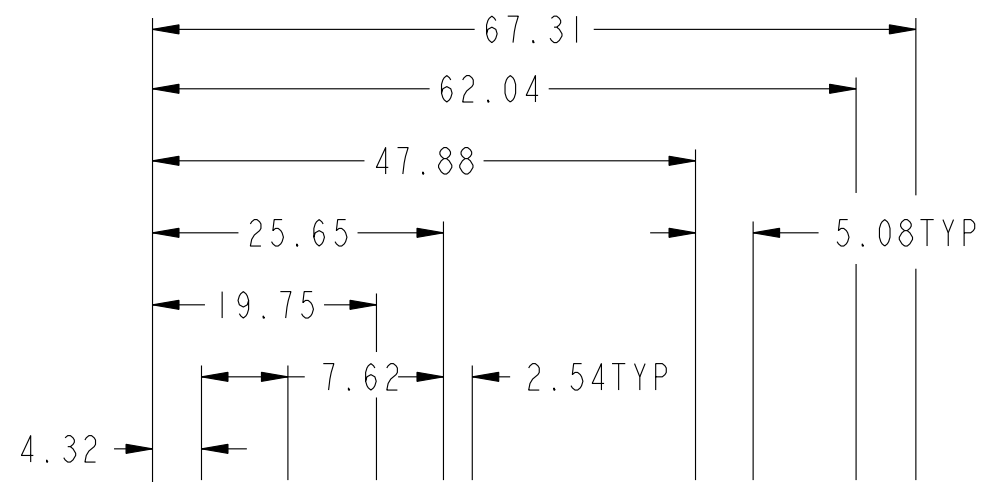
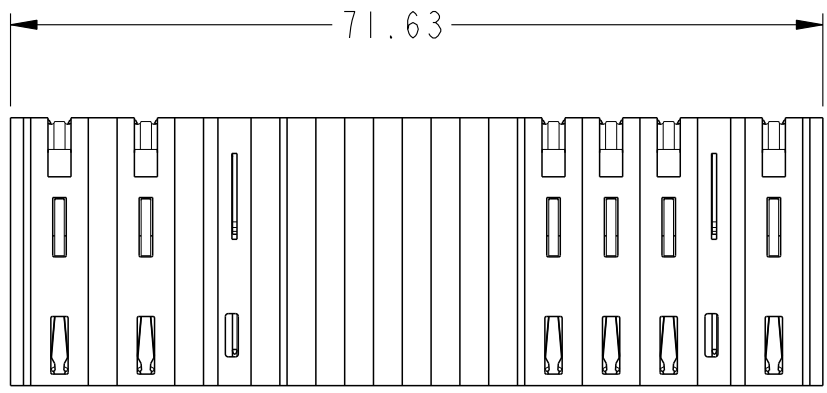


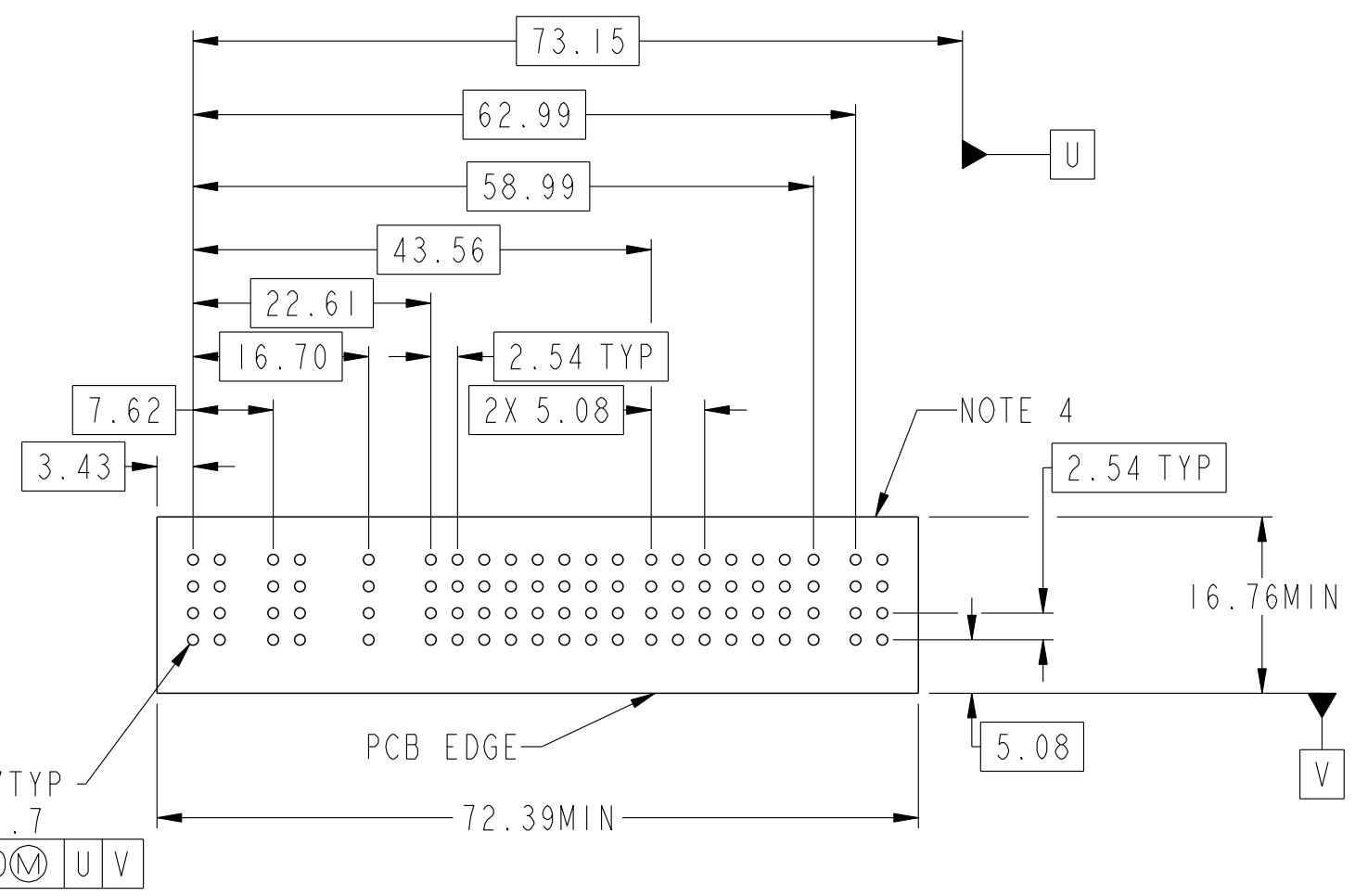
PRODUCT NUMBER SEE SHEET 2



Copyright FCI.

spec ref	*	dr	Peng-Bing Fu	2012/11/01	projection	MM	size	A3	scale	3:2	
tolerance std	ASME Y14.5	eng	Zhen-Hua Liu	2015/10/15			ecn no	ELX-DG-22145-1			
TOLERANCES UNLESS OTHERWISE SPECIFIED		chr	Fancy Zhang	2015/10/16			product family	PwrBlade+		rel level	Released
surface	<input checked="" type="checkbox"/> linear <input type="checkbox"/> angular	appr	Pei-Ming Zheng	2015/10/16			title	2ACP+1LP+32S+3HDP+1LP+1HDP		rev	C
ASME Y14.5	0.X ±0.5 0.XX ±0.25 0.XXX ±0.10	www.fci.com		cat. no.	Product - Customer Drw		dwg no	10106263-6208001		sheet 1 of 3	
	0° ±2°				PDS: Rev :C		STATUS:Released		Printed: Oct 19, 2015		

PRODUCT NO.	ROWS	HP		LP	SIGNAL								HP		LP	HP																						
		E1	P1	P2	LP1	1	2	3	4	5	6	7	8	P4	P5	P6	LP2	P7	E2																			
10106263-620800ILF	D C B A	HE	HE	LS	SD	SD	SD	SD	SD	SD	SD	SD	SC	SC	SC	SC	SC	SC	SC	SB	SB	SB	SB	SB	SB	SB	SA	SA	SA	SA	SA	SA	SA	HE	HE	HE	LS	HE



CODE	DESCRIPTION
HE	STD HIGH POWER CONTACT (3.05)
LS	STD LOW POWER CONTACT (3.05)
SA	STD SIGNAL CONTACT, ROW A (3.05)
SB	STD SIGNAL CONTACT, ROW B (3.05)
SC	STD SIGNAL CONTACT, ROW C (3.05)
SD	STD SIGNAL CONTACT, ROW D (3.05)

dr	Peng-Bing Fu	2012/11/01	projection 	MM 	size	A3	scale	3:2		
eng	Zhen-Hua Liu	2015/10/15			ecn no	ELX-DG-22145-1				
chr	Fancy Zhang	2015/10/16			rel level	Released				
appr	Pei-Ming Zheng	2015/10/16	product family	PwrBlade+						
		title		2ACP+1LP+32S+3HDP+1LP+1HDP		dwg no		10106263-6208001	rev	C
www.fci.com		cat. no.		Product - Customer Drw			sheet 2 of 3			

Copyright FCI.

NOTES:

- 1) "FCI", PART NUMBER AND DATE CODE TO BE MARKED ON THIS SURFACE.
THE MARK CAN BE OMITTED IF THERE IS NOT ENOUGH SPACE ON THIS SURFACE.
- 2) MATERIALS:
-HOUSING - GLASS FILLED WITH HIGH TEMP THERMOPLASTIC, UL94V-0.
-SIGNAL CONTACT - COPPER ALLOY.
-POWER CONTACT - HIGH CONDUCTIVITY COPPER ALLOY.
- 3) PLATING SPECIFICATION : 10116351
- 4) DENOTES CONNECTOR KEEP OUT ZONE.
- 5) DATUM AND BASIC DIMENIONS WERE ESTABLISHED BY CUSTOMER.
- 6) ALL HOLE DIAMETERS ARE FINISHED HOLE SIZES.
- 7) 1.15±0.025MM DRILLED HOLE PLATED WITH 0.00762MM MIN Sn
OVER 0.0254-0.0762MM Cu PLATING TO ACHIEVE A 1.02±0.07MM HOLE.
- 8) PRODUCT SPECIFICATION : GS-12-658.
APPLICATION SPECIFICATION : GS-20-141.
PRODUCT PACKAGE SPECIFICATION : GS-14-1502.



Copyright FCI.

dr	Peng-Bing Fu	2012/11/01	projection 	MM 	size	A3	scale	3:2			
eng	Zhen-Hua Liu	2015/10/15			ec n no	ELX-DG-22145-1					
chr	Fancy Zhang	2015/10/16			product family	PwrBlade+	rel level	Released			
appr	Pei-Ming Zheng	2015/10/16	www.fci.com		title	2ACP+1LP+32S+3HDP+1LP+1HDP RA PF HEADER		cat. no.	10106263-6208001	rev	C
					Product - Customer Drw			sheet 3 of 3			

Компания «Life Electronics» занимается поставками электронных компонентов импортного и отечественного производства от производителей и со складов крупных дистрибьюторов Европы, Америки и Азии.

С конца 2013 года компания активно расширяет линейку поставок компонентов по направлению коаксиальный кабель, кварцевые генераторы и конденсаторы (керамические, пленочные, электролитические), за счёт заключения дистрибьюторских договоров

Мы предлагаем:

- Конкурентоспособные цены и скидки постоянным клиентам.
- Специальные условия для постоянных клиентов.
- Подбор аналогов.
- Поставку компонентов в любых объемах, удовлетворяющих вашим потребностям.
- Приемлемые сроки поставки, возможна ускоренная поставка.
- Доставку товара в любую точку России и стран СНГ.
- Комплексную поставку.
- Работу по проектам и поставку образцов.
- Формирование склада под заказчика.
- Сертификаты соответствия на поставляемую продукцию (по желанию клиента).
- Тестирование поставляемой продукции.
- Поставку компонентов, требующих военную и космическую приемку.
- Входной контроль качества.
- Наличие сертификата ISO.

В составе нашей компании организован Конструкторский отдел, призванный помогать разработчикам, и инженерам.

Конструкторский отдел помогает осуществить:

- Регистрацию проекта у производителя компонентов.
- Техническую поддержку проекта.
- Защиту от снятия компонента с производства.
- Оценку стоимости проекта по компонентам.
- Изготовление тестовой платы монтаж и пусконаладочные работы.



Тел: +7 (812) 336 43 04 (многоканальный)

Email: org@lifeelectronics.ru