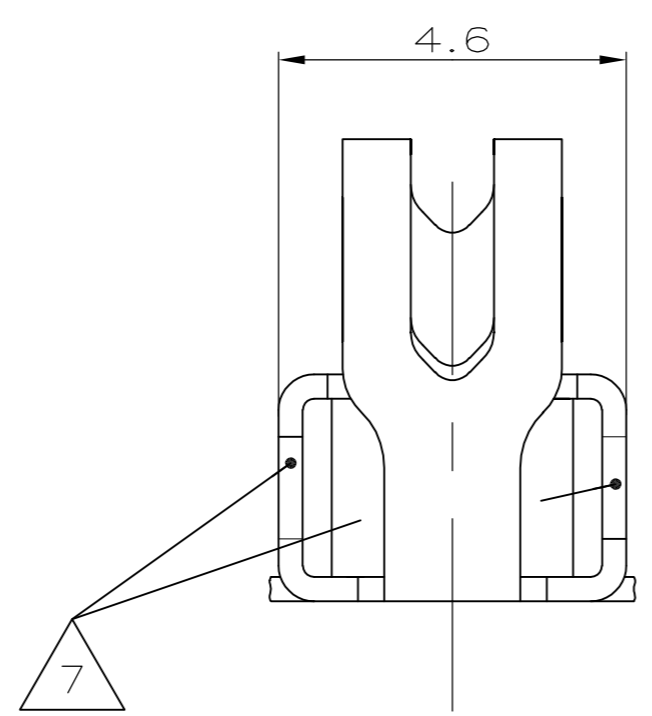
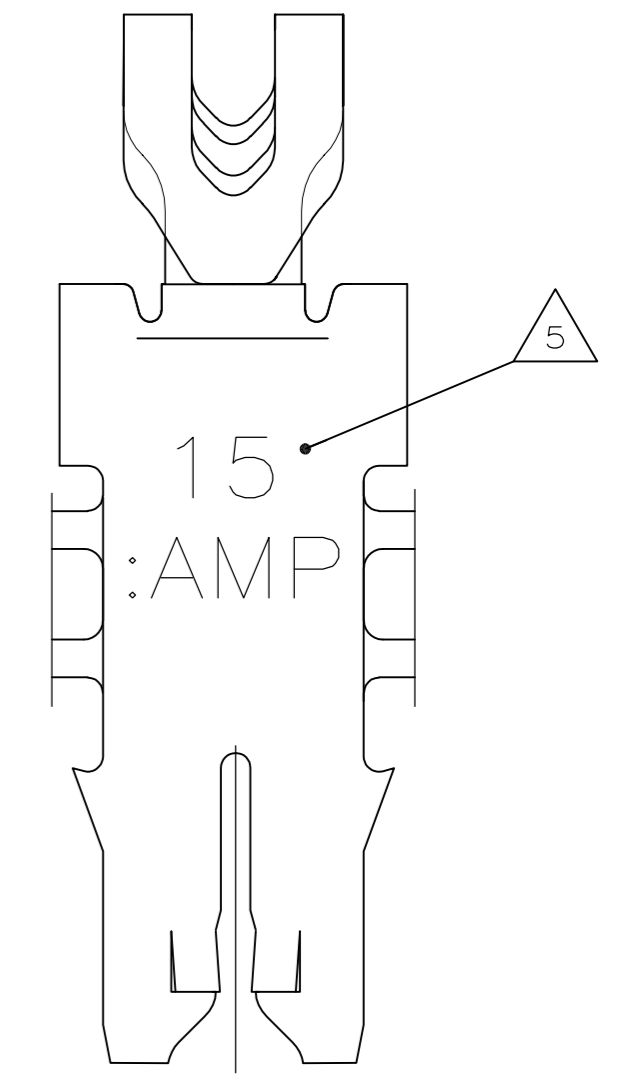
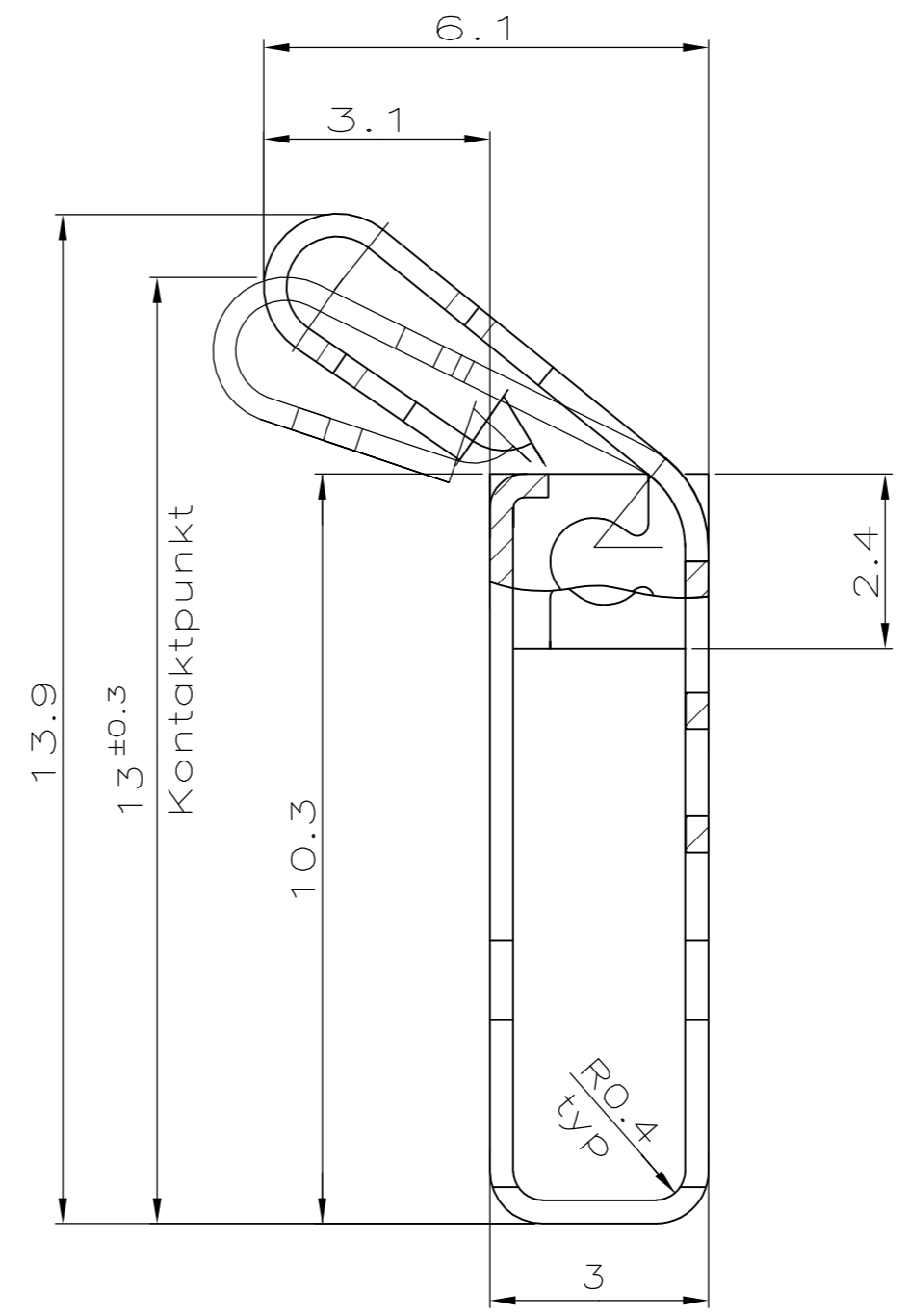
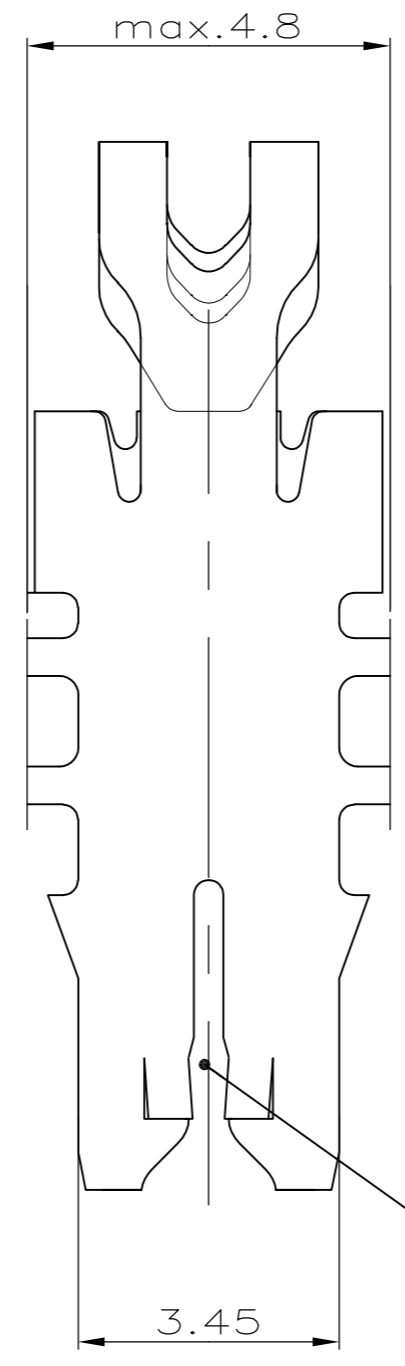
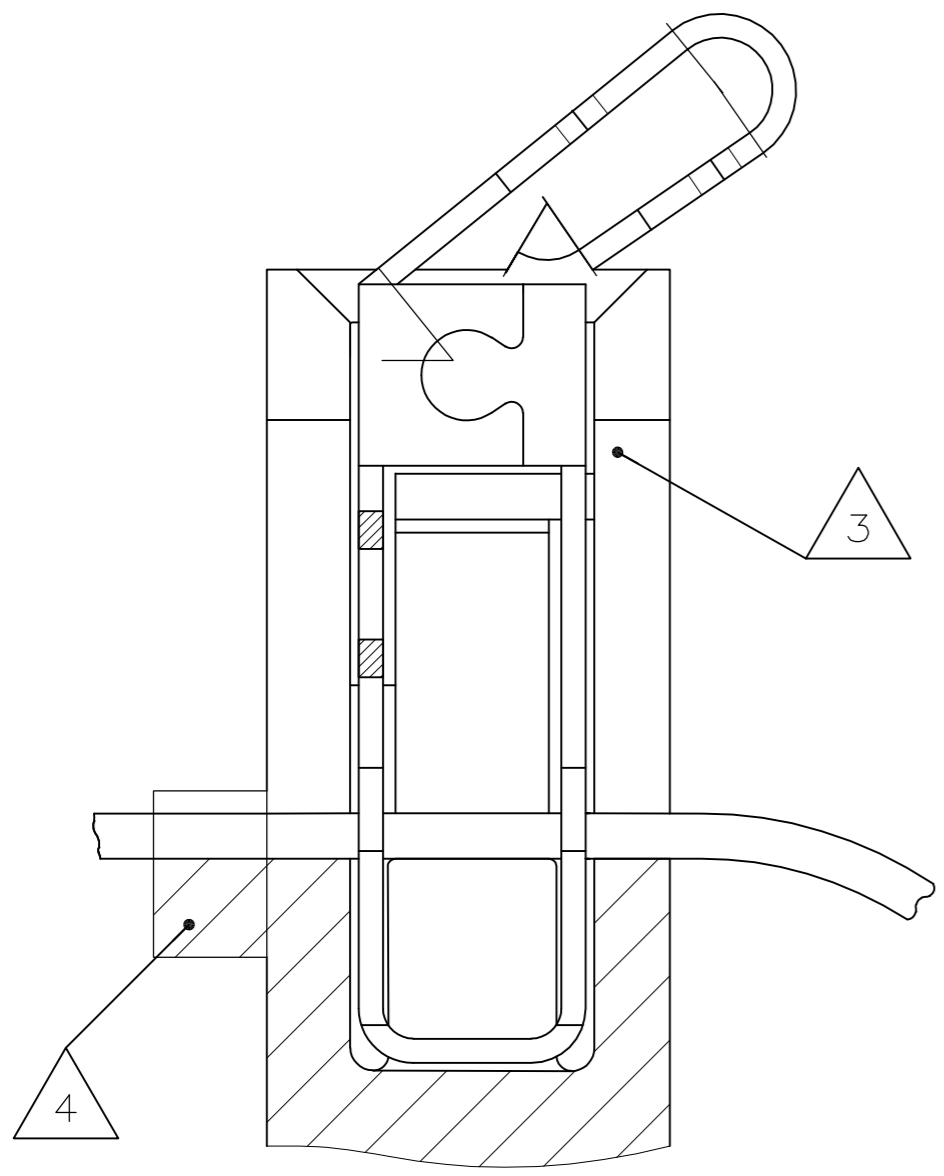


THIS DRAWING IS UNPUBLISHED.
 VERTRAULICHE UNVERÖFFENTLICHTE ZEICHNUNG
 © COPYRIGHT - 97 -

RELEASED FOR PUBLICATION
 FREI FÜR VERÖFFENTLICHUNG
 ALL RIGHTS RESERVED.
 ALLE RECHTE VORBEHALTEN

LOC		DIST		REVISIONS		
IR		-		ÄNDERUNGEN		
P	LTR	DESCRIPTION	DATE	DWN	APVD	
A1		Neues Zeichnungsformat	19.06.98	Hoff	Pl.	
A2		-2 VERSION ADDED AS PRELIMINARY	15APR14	PKS	RRP	

Kontakt im eingebauten Zustand



- 7 max. Auflagefläche für Stromübertragung zum Verbacken 2.4mm²
- 6. Material 0.32mm dick
- 5 Kennziffer für Drahtgrößenbereich (15)
- 4 Bereich wird beim Kontaktieren abgetrennt
- 3 Kammer nach Zchnng. 96-52884-70 Rev. 1
- 2. Einsatz Temperatur incl. Stromerwärmung 120° C Kurzzeitig (max. 10 min.) 140° C
- 1 Kontakt geeignet für: Lackdraht, Einzeldraht Ø0.60...0.80mm

PRELIMINARY	969125-2	1	CuNiSi	VERZINNT
	969125-1	A	CuNiSi	VORVERZINNT
CUSTOMER PN	PN	REV	MATERIAL	FINISH

THIS DRAWING IS A CONTROLLED DOCUMENT. DIESE ZEICHNUNG IST EIN KONTROLLIERTES DOKUMENT.		DWN Tongi 17.12.96	STE TE Connectivity	
DIMENSIONS: MASSENHETEN mm		CHK Ploßner 17.12.96		
TOLERANCES UNLESS OTHERWISE SPECIFIED: ALLGEMEINTOLERANZEN		APVD -	NAME	
0 PLC ± - 1 PLC ± 0.2 2 PLC ± - 3 PLC ± - 4 PLC ± - ANGLES / WINKEL ± - FINISH / OBERFLÄCHE / FARBE		PRODUCT SPEC PRODUKTSPEZ. -	MAG-MATE TERMINAL MIT AUßENLIEGENDER KONTAKTFEDER	
MATERIAL		APPLICATION SPEC. VERÄBERUNGSSPEZ. -	SIZE A2	CAGE CODE 00779
		WEIGHT GEWICHT -	DRAWING NO. ZEICHNUNGS-NR. C=969125	RESTRICTED TO NUR FÜR
		CUSTOMER DRAWING / KUNDENZEICHNUNG	SCALE MASSTAB 10:1	SHEET BLATT 1 OF 1

Компания «Life Electronics» занимается поставками электронных компонентов импортного и отечественного производства от производителей и со складов крупных дистрибьюторов Европы, Америки и Азии.

С конца 2013 года компания активно расширяет линейку поставок компонентов по направлению коаксиальный кабель, кварцевые генераторы и конденсаторы (керамические, пленочные, электролитические), за счёт заключения дистрибьюторских договоров

Мы предлагаем:

- Конкурентоспособные цены и скидки постоянным клиентам.
- Специальные условия для постоянных клиентов.
- Подбор аналогов.
- Поставку компонентов в любых объемах, удовлетворяющих вашим потребностям.
- Приемлемые сроки поставки, возможна ускоренная поставка.
- Доставку товара в любую точку России и стран СНГ.
- Комплексную поставку.
- Работу по проектам и поставку образцов.
- Формирование склада под заказчика.
- Сертификаты соответствия на поставляемую продукцию (по желанию клиента).
- Тестирование поставляемой продукции.
- Поставку компонентов, требующих военную и космическую приемку.
- Входной контроль качества.
- Наличие сертификата ISO.

В составе нашей компании организован Конструкторский отдел, призванный помогать разработчикам, и инженерам.

Конструкторский отдел помогает осуществить:

- Регистрацию проекта у производителя компонентов.
- Техническую поддержку проекта.
- Защиту от снятия компонента с производства.
- Оценку стоимости проекта по компонентам.
- Изготовление тестовой платы монтаж и пусконаладочные работы.



Тел: +7 (812) 336 43 04 (многоканальный)

Email: org@lifeelectronics.ru