

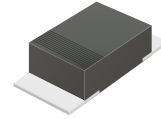
## ACDBMT140-HF Thru. ACDBMT1200-HF

Reverse Voltage: 40 to 200 Volts

Forward Current: 1.0 Amp

RoHS Device

Halogen Free

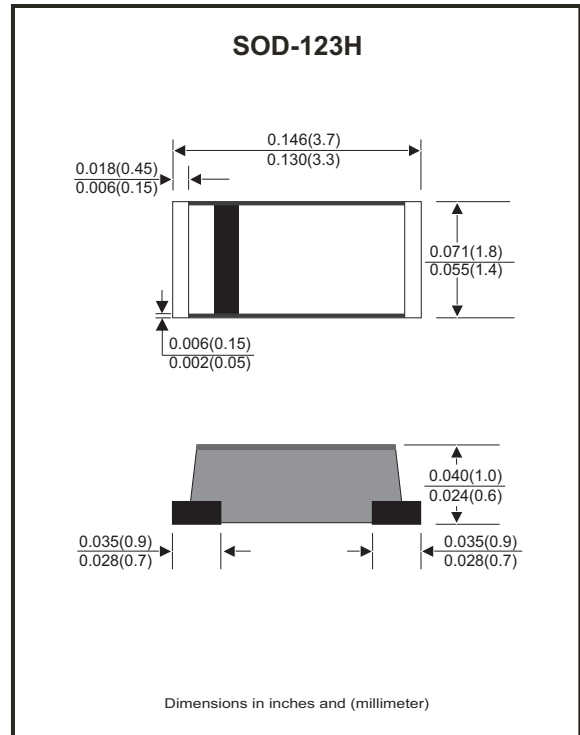


### Features

- Excellent power dissipation offers better reverse leakage current and thermal resistance.
- Low profile surface mounted application in order to optimize board space.
- Low power loss, high efficiency.
- High current capability, low forward voltage drop.
- High surge capability.
- Guarding for overvoltage protection.
- Ultra high-speed switching.
- Silicon epitaxial planar chip, metal silicon junction.
- Lead-free part meets environmental standards of MIL-STD-19500/228
- Comply with AEC-Q101.

### Mechanical data

- Epoxy: UL94-V0 rated flame retardant.
- Case: Molded plastic, SOD-123H/MINI SMA
- Terminals: Solderable per MIL-STD-750, method 2026.
- Polarity: Indicated by cathode band.
- Mounting Position: any
- Weight: 0.011 grams approx.



### Maximum Ratings and Electrical Characteristics (at T<sub>A</sub>=25°C unless otherwise noted)

| Parameter                                  | Symbol           | ACDBMT 140-HF | ACDBMT 160-HF | ACDBMT 1100-HF | ACDBMT 1150-HF | ACDBMT 1200-HF | Units |
|--|------------------|---------------|---------------|----------------|----------------|----------------|-------|
| Repetitive peak reverse voltage            | V <sub>RRM</sub> | 40            | 60            | 100            | 150            | 200            | V     |
| RMS voltage                                | V <sub>RMS</sub> | 28            | 42            | 70             | 105            | 140            | V     |
| Continuous reverse voltage                 | V <sub>R</sub>   | 40            | 60            | 100            | 150            | 200            | V     |
| Max. forward voltage @I <sub>F</sub> =1.0A | V <sub>F</sub>   | 0.50          | 0.70          | 0.85           | 0.90           | 0.92           | V     |
| Operating Temperature                      | T <sub>J</sub>   | -55 to +125   |               | -55 to +150    |                |                | °C    |

| Parameter                  | Conditions   | Symbol           | MIN. | TYP. | MAX. | Units |
|----------------------------|--|------------------|------|------|------|-------|
| Forward rectified current  | see Fig.1  | I <sub>o</sub>   |      |      | 1.0  | A     |
| Forward surge current      | 8.3ms single half sine-wave superimposed on rate load (JEDEC method) | I <sub>FSM</sub> |      |      | 30   | A     |
| Reverse Current            | V <sub>R</sub> =V <sub>RRM</sub> T <sub>J</sub> =25°C                | I <sub>R</sub>   |      |      | 0.5  | mA    |
|                            | V <sub>R</sub> =V <sub>RRM</sub> T <sub>J</sub> =100°C               | I <sub>R</sub>   |      |      | 10   | mA    |
| Thermal resistance         | Junction to case   | R <sub>θJC</sub> |      | 40   |      | °C/W  |
| Diode Junction capacitance | f=1MHz and applied 4V DC reverse Voltage                             | C <sub>J</sub>   |      | 120  |      | pF    |
| Storage temperature        |  | T <sub>STG</sub> | -65  |      | +175 | °C    |

Company reserves the right to improve product design , functions and reliability without notice.

REV: A

## Rating and Characteristic Curves (ACDBMT140-HF Thru. ACDBMT1200-HF)

Fig.1 - Typical Forward Current Derating Curve

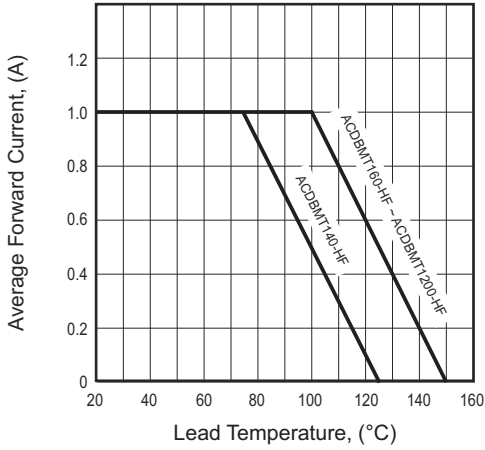


Fig.2 - Typical Forward Characteristics

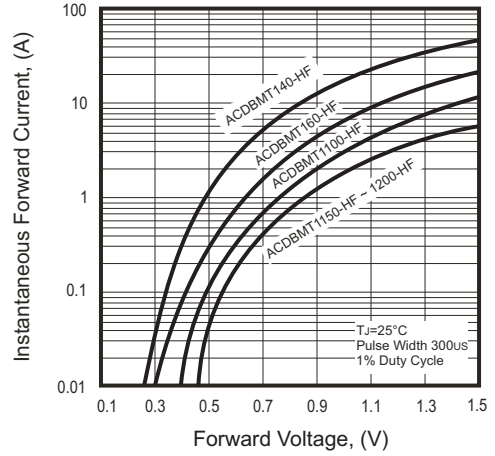


Fig.3 - Maximum Non-repetitive Forward Surge Current

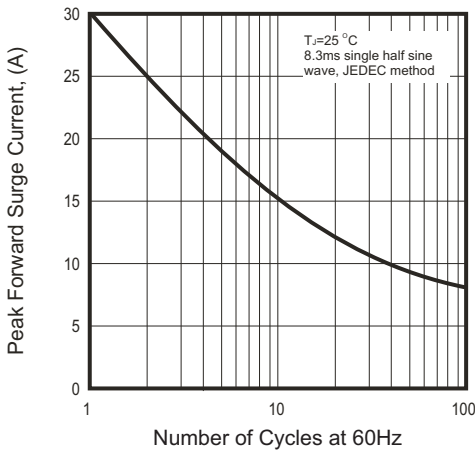


Fig.4 - Typical Junction Capacitance

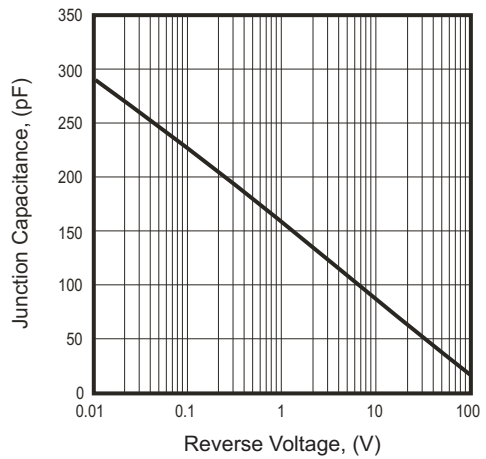
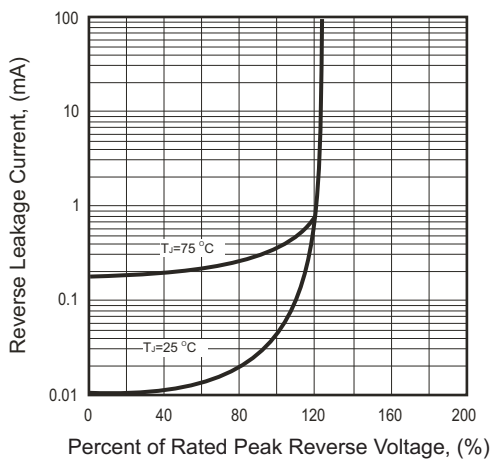
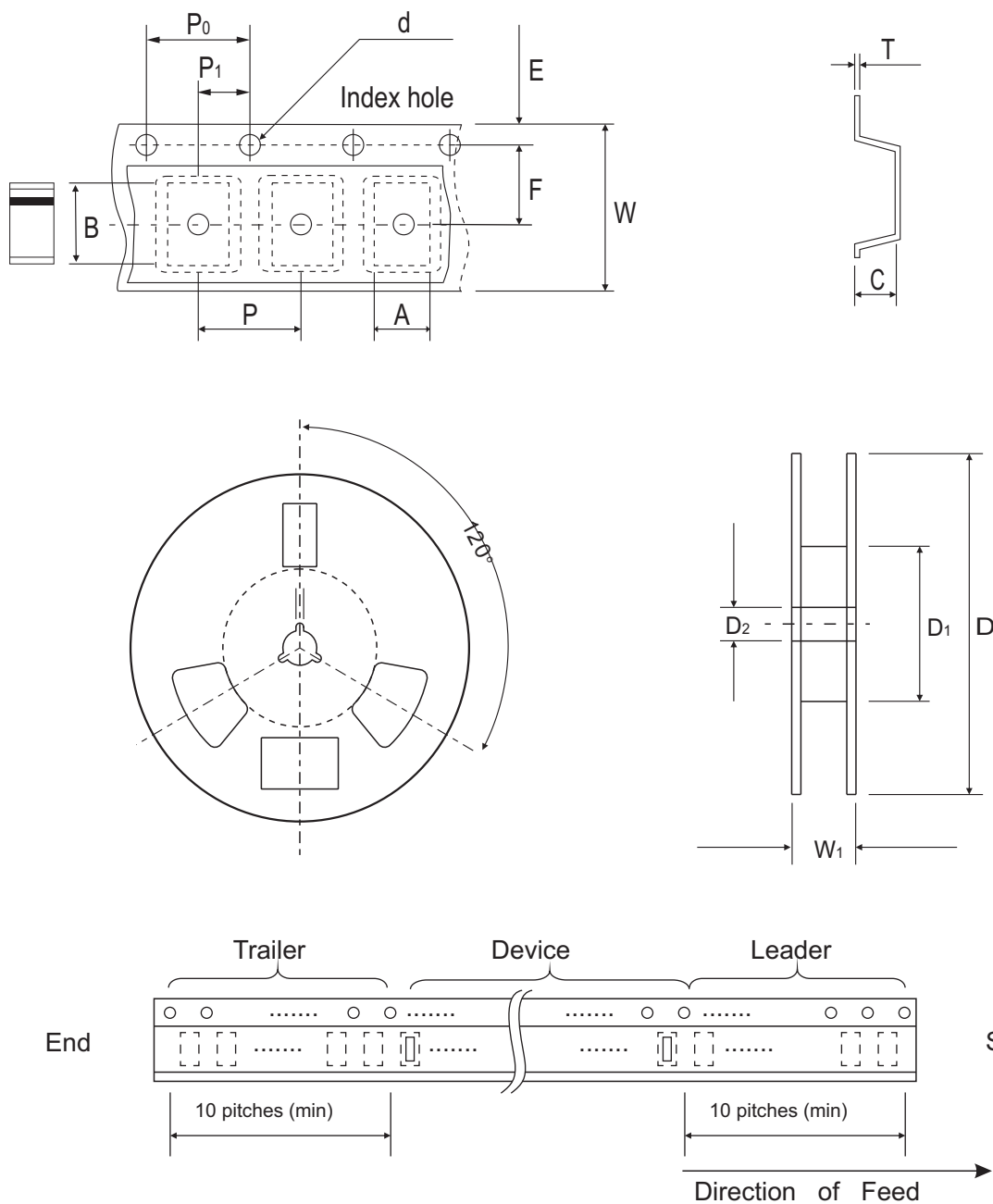


Fig.5 - Typical Reverse Characteristics



## Reel Taping Specification



| SOD-123H | SYMBOL | A             | B             | C             | d             | D             | D1          | D2            |
|----------|--------|---------------|---------------|---------------|---------------|---------------|-------------|---------------|
|          | (mm)   | 2.00 ± 0.10   | 3.85 ± 0.10   | 1.10 ± 0.10   | 1.50 ± 0.10   | 178.00 ± 2.00 | 62.00 (min) | 13.00 ± 0.50  |
|          | (inch) | 0.079 ± 0.004 | 0.152 ± 0.004 | 0.043 ± 0.004 | 0.059 ± 0.004 | 7.007 ± 0.079 | 2.441 (min) | 0.512 ± 0.020 |

| SOD-123H | SYMBOL | E             | F             | P             | P0            | P1            | T            | W             | W1            |
|----------|--------|---------------|---------------|---------------|---------------|---------------|--------------|---------------|---------------|
|          | (mm)   | 1.75 ± 0.10   | 3.50 ± 0.10   | 4.00 ± 0.10   | 4.00 ± 0.10   | 2.00 ± 0.10   | 0.23 ± 0.10  | 8.00 ± 0.30   | 11.40 ± 1.00  |
|          | (inch) | 0.069 ± 0.004 | 0.138 ± 0.004 | 0.157 ± 0.004 | 0.157 ± 0.004 | 0.079 ± 0.004 | 0.009 ± 0.04 | 0.315 ± 0.012 | 0.449 ± 0.039 |

## Pinning information

| Pin                          | Simplified outline | Symbol |
|------------------------------|--------------------|--------|
| PIN 1 Cathode<br>PIN 2 Anode |                    |        |

## Marking Code

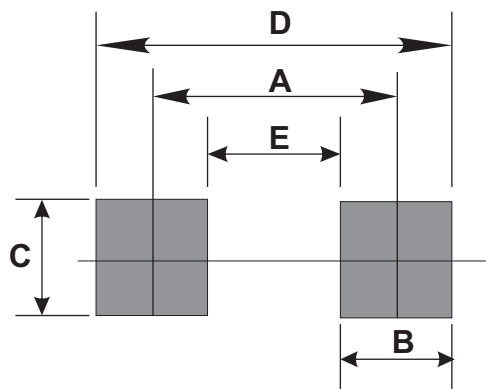
| Part Number   | Marking Code |
|---------------|--------------|
| ACDBMT140-HF  | 14           |
| ACDBMT160-HF  | 16           |
| ACDBMT1100-HF | 10           |
| ACDBMT1150-HF | 115          |
| ACDBMT1200-HF | 120          |



xx / xxx = Product type marking code

## Suggested PAD Layout

| SIZE | SOD-123H |        |
|------|----------|--------|
|      | (mm)     | (inch) |
| A    | 3.00     | 0.118  |
| B    | 1.30     | 0.051  |
| C    | 1.80     | 0.071  |
| D    | 4.30     | 0.169  |
| E    | 1.70     | 0.067  |



## Standard Packaging

| Case Type | REEL PACK    |                  |
|-----------|--------------|------------------|
|           | REEL ( pcs ) | Reel Size (inch) |
| SOD-123H  | 3,000        | 7                |

Компания «Life Electronics» занимается поставками электронных компонентов импортного и отечественного производства от производителей и со складов крупных дистрибьюторов Европы, Америки и Азии.

С конца 2013 года компания активно расширяет линейку поставок компонентов по направлению коаксиальный кабель, кварцевые генераторы и конденсаторы (керамические, пленочные, электролитические), за счёт заключения дистрибьюторских договоров

Мы предлагаем:

- Конкурентоспособные цены и скидки постоянным клиентам.
- Специальные условия для постоянных клиентов.
- Подбор аналогов.
- Поставку компонентов в любых объемах, удовлетворяющих вашим потребностям.
- Приемлемые сроки поставки, возможна ускоренная поставка.
- Доставку товара в любую точку России и стран СНГ.
- Комплексную поставку.
- Работу по проектам и поставку образцов.
- Формирование склада под заказчика.
- Сертификаты соответствия на поставляемую продукцию (по желанию клиента).
- Тестирование поставляемой продукции.
- Поставку компонентов, требующих военную и космическую приемку.
- Входной контроль качества.
- Наличие сертификата ISO.

В составе нашей компании организован Конструкторский отдел, призванный помогать разработчикам, и инженерам.

Конструкторский отдел помогает осуществить:

- Регистрацию проекта у производителя компонентов.
- Техническую поддержку проекта.
- Защиту от снятия компонента с производства.
- Оценку стоимости проекта по компонентам.
- Изготовление тестовой платы монтаж и пусконаладочные работы.



Тел: +7 (812) 336 43 04 (многоканальный)  
Email: [org@lifeelectronics.ru](mailto:org@lifeelectronics.ru)