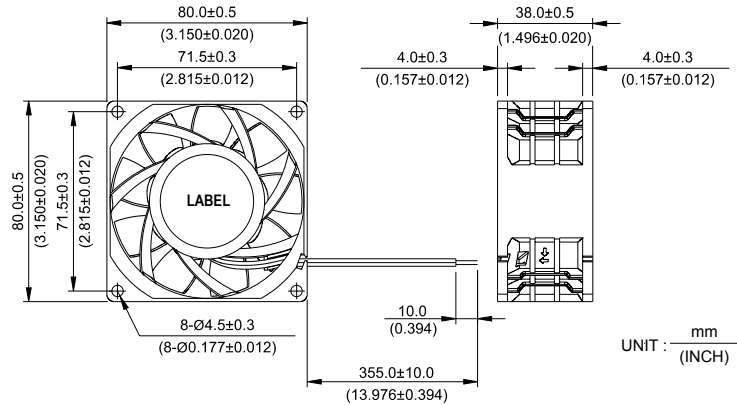


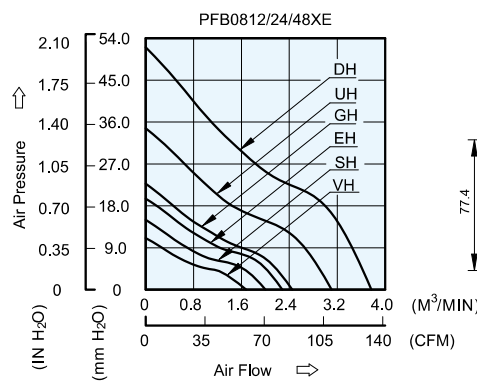
# PFB 80 x 80 x 38 MM SERIES

## DIMENSIONS DRAWING

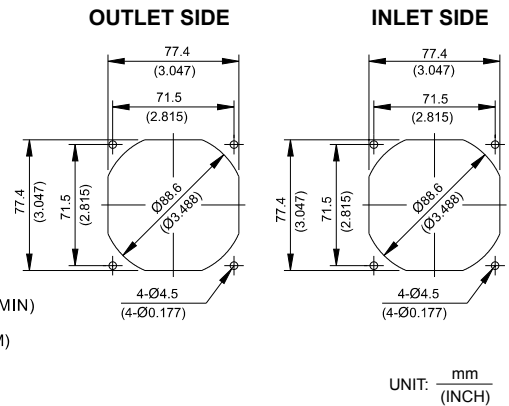


- \* Bearing Type  
Ball Bearings
- \* Material  
Impeller & Frame: Plastic (UL 94V-0)
- \* Lead Wires :  
UL 1007 AWG #24 OR Equivalent  
Red Wire Positive(+)  
Black Wire Negative(-)
- \* Weight : 200g (7.05 oz)

## P & Q CURVE (AT RATED VOLTAGE)



## MOUNTING PANEL CUTOUT



| MODEL      |             | Rated Voltage | Operating Voltage Range | Input Current | Input Power | Speed  | Maximum Air Flow    |        | Maximum Air Pressure |                     | Noise |
|------------|-------------|---------------|-------------------------|---------------|-------------|--------|---------------------|--------|----------------------|---------------------|-------|
| PART NO.   | FUNCTION    | VDC           | VDC                     | Amp           | Watt        | R.P.M. | m <sup>3</sup> /min | CFM    | mmH <sub>2</sub> O   | IN H <sub>2</sub> O | dB-A  |
| PFB0812VHE | -R00 / -F00 | 12            | 7.0 to 13.2             | 0.39          | 4.68        | 4200   | 1.649               | 58.23  | 10.70                | 0.421               | 45.1  |
| PFB0812SHE | -R00 / -F00 | 12            | 7.0 to 13.2             | 0.51          | 6.12        | 4900   | 1.967               | 69.49  | 14.53                | 0.571               | 49.3  |
| PFB0812EHE | -R00 / -F00 | 12            | 7.0 to 13.2             | 0.72          | 8.64        | 5600   | 2.243               | 79.23  | 19.50                | 0.767               | 53.0  |
| PFB0824EHE | -R00 / -F00 | 24            | 14.0 to 26.4            | 0.36          | 8.64        |        |                     |        |                      |                     |       |
| PFB0848EHE | -R00 / -F00 | 48            | 28.0 to 56.0            | 0.23          | 11.04       |        |                     |        |                      |                     |       |
| PFB0812GHE | -R00 / -F00 | 12            | 7.0 to 13.2             | 0.85          | 10.20       | 6100   | 2.448               | 86.44  | 22.80                | 0.898               | 55.5  |
| PFB0824GHE | -R00 / -F00 | 24            | 14.0 to 26.4            | 0.45          | 10.80       |        |                     |        |                      |                     |       |
| PFB0848GHE | -R00 / -F00 | 48            | 28.0 to 56.0            | 0.27          | 12.96       |        |                     |        |                      |                     |       |
| PFB0812UHE | -R00 / -F00 | 12            | 7.0 to 13.2             | 1.55          | 18.60       | 7500   | 3.038               | 107.30 | 34.75                | 1.368               | 61.0  |
| PFB0824UHE | -R00 / -F00 | 24            | 14.0 to 26.4            | 0.77          | 18.48       |        |                     |        |                      |                     |       |
| PFB0848UHE | -R00 / -F00 | 48            | 28.0 to 56.0            | 0.42          | 20.16       |        |                     |        |                      |                     |       |
| PFB0812DHE | -R00 / -F00 | 12            | 7.0 to 13.2             | 2.75          | 33.00       | 9000   | 3.754               | 132.56 | 51.57                | 2.030               | 65.0  |
| PFB0824DHE | -R00 / -F00 | 24            | 14.0 to 26.4            | 1.35          | 32.40       |        |                     |        |                      |                     |       |

\* Function type is optional.  
 \* The max. air flow and the speed are measured in free air ; max. air pressure is measured at zero air flow.  
 \* Noise is measured in anechoic chamber in free air, one meter from intake side.  
 \* All readings are typical values at rated voltage.  
 \* Specifications are subject to change without notice.

Компания «Life Electronics» занимается поставками электронных компонентов импортного и отечественного производства от производителей и со складов крупных дистрибьюторов Европы, Америки и Азии.

С конца 2013 года компания активно расширяет линейку поставок компонентов по направлению коаксиальный кабель, кварцевые генераторы и конденсаторы (керамические, пленочные, электролитические), за счёт заключения дистрибьюторских договоров

Мы предлагаем:

- Конкурентоспособные цены и скидки постоянным клиентам.
- Специальные условия для постоянных клиентов.
- Подбор аналогов.
- Поставку компонентов в любых объемах, удовлетворяющих вашим потребностям.
- Приемлемые сроки поставки, возможна ускоренная поставка.
- Доставку товара в любую точку России и стран СНГ.
- Комплексную поставку.
- Работу по проектам и поставку образцов.
- Формирование склада под заказчика.
- Сертификаты соответствия на поставляемую продукцию (по желанию клиента).
- Тестирование поставляемой продукции.
- Поставку компонентов, требующих военную и космическую приемку.
- Входной контроль качества.
- Наличие сертификата ISO.

В составе нашей компании организован Конструкторский отдел, призванный помогать разработчикам, и инженерам.

Конструкторский отдел помогает осуществить:

- Регистрацию проекта у производителя компонентов.
- Техническую поддержку проекта.
- Защиту от снятия компонента с производства.
- Оценку стоимости проекта по компонентам.
- Изготовление тестовой платы монтаж и пусконаладочные работы.



Тел: +7 (812) 336 43 04 (многоканальный)  
Email: [org@lifeelectronics.ru](mailto:org@lifeelectronics.ru)