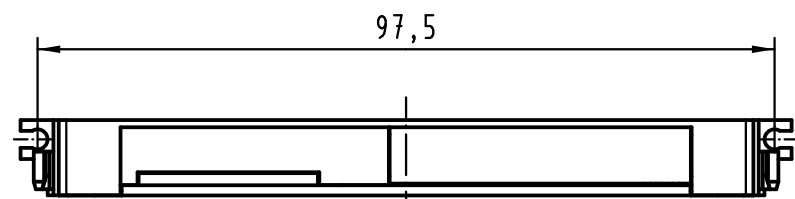
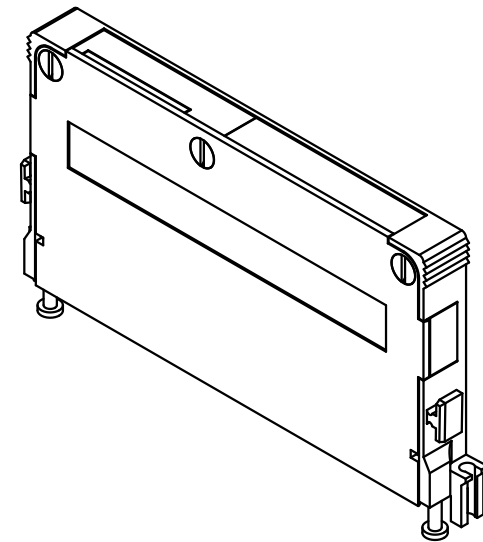
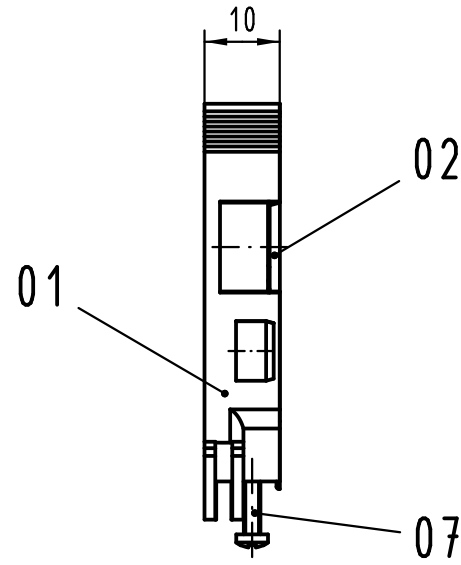
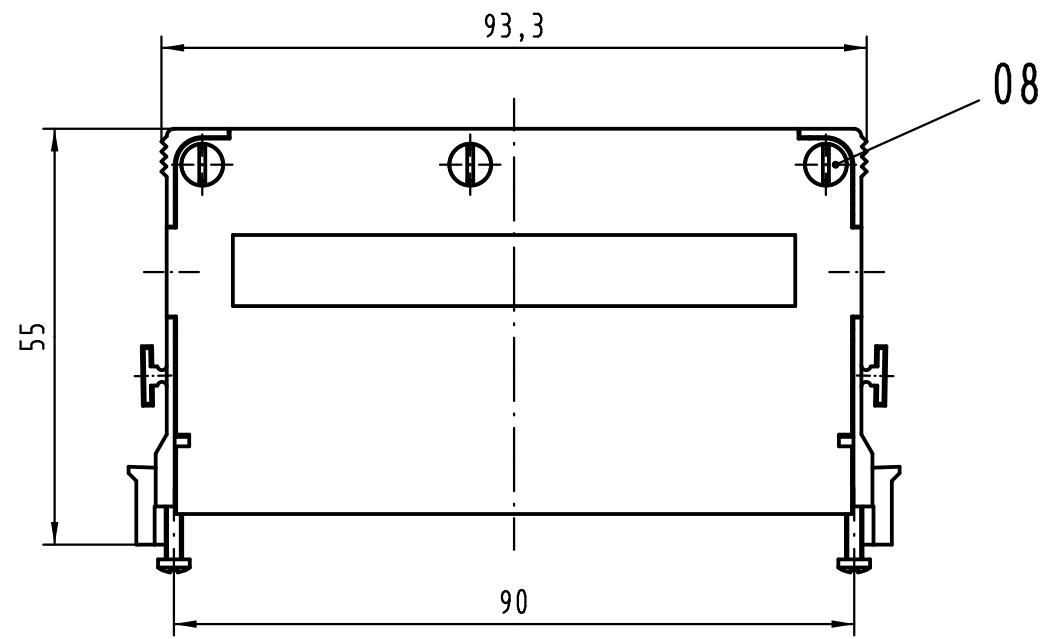
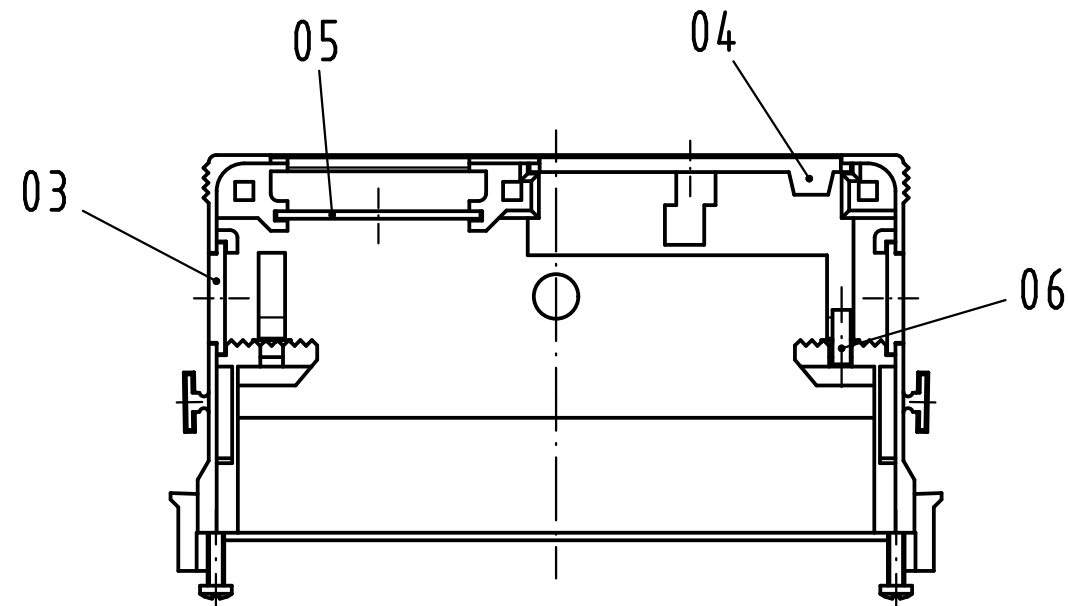


Alle Rechte vorbehalten/ All rights reserved



X
geöffnet
open



Inhalt Gehäuse-Set content shell housing-set		
Pos. pos.	Anzahl number	Benennung description
01	1	Grundschaale shell
02	1	Deckel cover
03	2	Blindstopfen blinding piece
04	1	Verschlussplatte blinding plate
05	1	Masseblech grounding plate
06	1	Kabelbinder cable tie
07	2	Blechschaube / tapping screw ISO 7049-ST2,2x9,5-F-Z
08	3	Blechschaube / tapping screw ISO 1483-ST2,9x6,5-F

Teile nicht montiert
parts not assembled

All Dimensions in mm Original Size DIN A 3		Techn. Character.			Nicht tolerierte Maß/Free size tolerances	
			Dat.	Name	Maßstab/Scale 1:1	Schalengehäuse C 10mm für Federleisten Typ B shell housing C 10mm for female connectors type B
			Detail.	02.03.07 Hage.		
			Insp.	02.03.07 LeHT		
			Stand.			
36101	18.02.11	Hage.	HARTING Electronics GmbH & Co. KG			TB 09 02 064 0501
34236			D-32339 ESPELKAMP			
Mod.	Dat.	Name				Blatt/ page
			Sub.			

Компания «Life Electronics» занимается поставками электронных компонентов импортного и отечественного производства от производителей и со складов крупных дистрибьюторов Европы, Америки и Азии.

С конца 2013 года компания активно расширяет линейку поставок компонентов по направлению коаксиальный кабель, кварцевые генераторы и конденсаторы (керамические, пленочные, электролитические), за счёт заключения дистрибьюторских договоров

Мы предлагаем:

- Конкурентоспособные цены и скидки постоянным клиентам.
- Специальные условия для постоянных клиентов.
- Подбор аналогов.
- Поставку компонентов в любых объемах, удовлетворяющих вашим потребностям.
- Приемлемые сроки поставки, возможна ускоренная поставка.
- Доставку товара в любую точку России и стран СНГ.
- Комплексную поставку.
- Работу по проектам и поставку образцов.
- Формирование склада под заказчика.
- Сертификаты соответствия на поставляемую продукцию (по желанию клиента).
- Тестирование поставляемой продукции.
- Поставку компонентов, требующих военную и космическую приемку.
- Входной контроль качества.
- Наличие сертификата ISO.

В составе нашей компании организован Конструкторский отдел, призванный помогать разработчикам, и инженерам.

Конструкторский отдел помогает осуществить:

- Регистрацию проекта у производителя компонентов.
- Техническую поддержку проекта.
- Защиту от снятия компонента с производства.
- Оценку стоимости проекта по компонентам.
- Изготовление тестовой платы монтаж и пусконаладочные работы.



Тел: +7 (812) 336 43 04 (многоканальный)

Email: org@lifeelectronics.ru