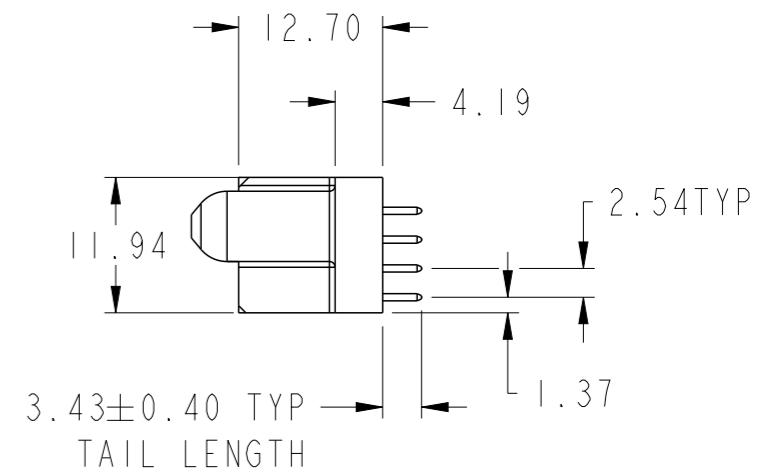
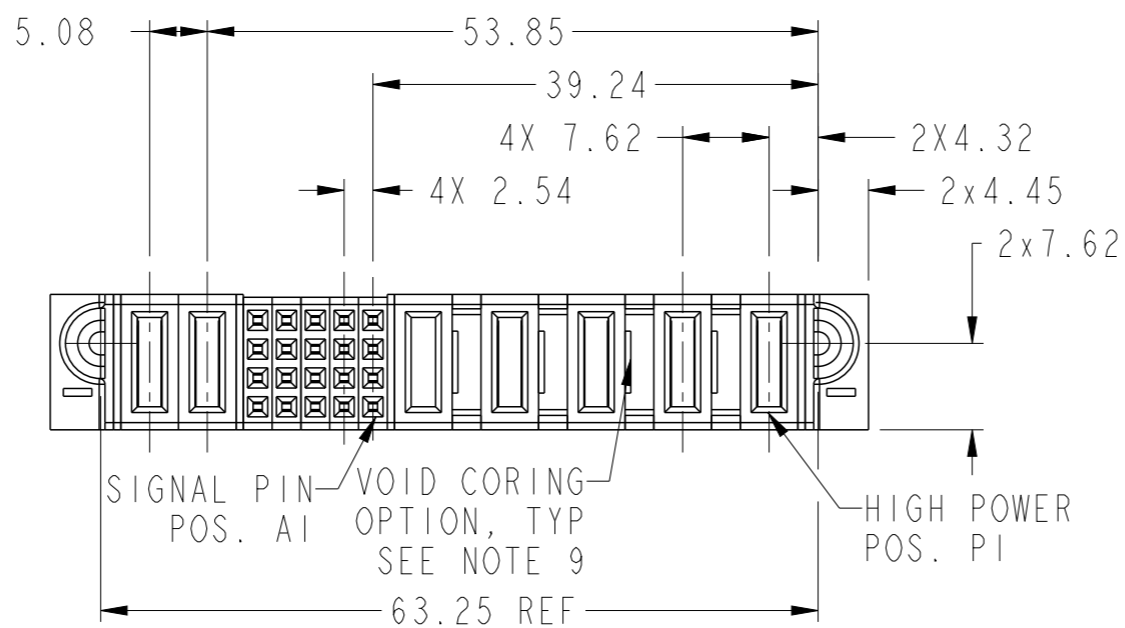
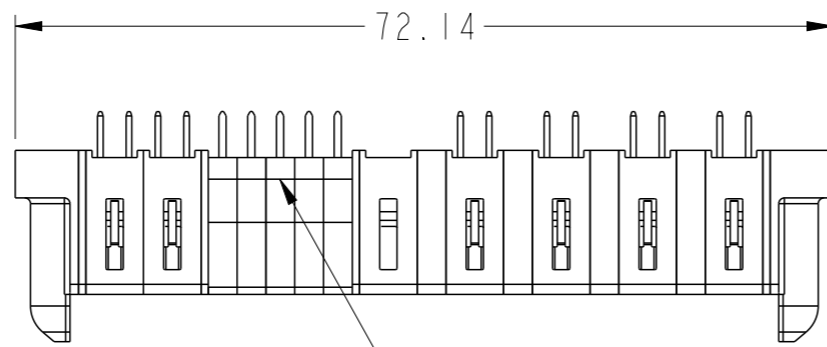
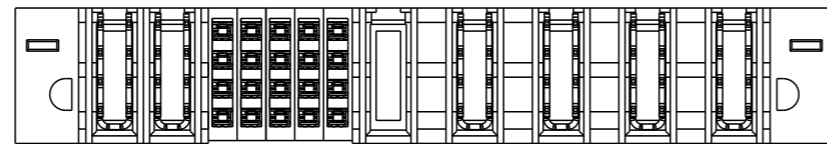


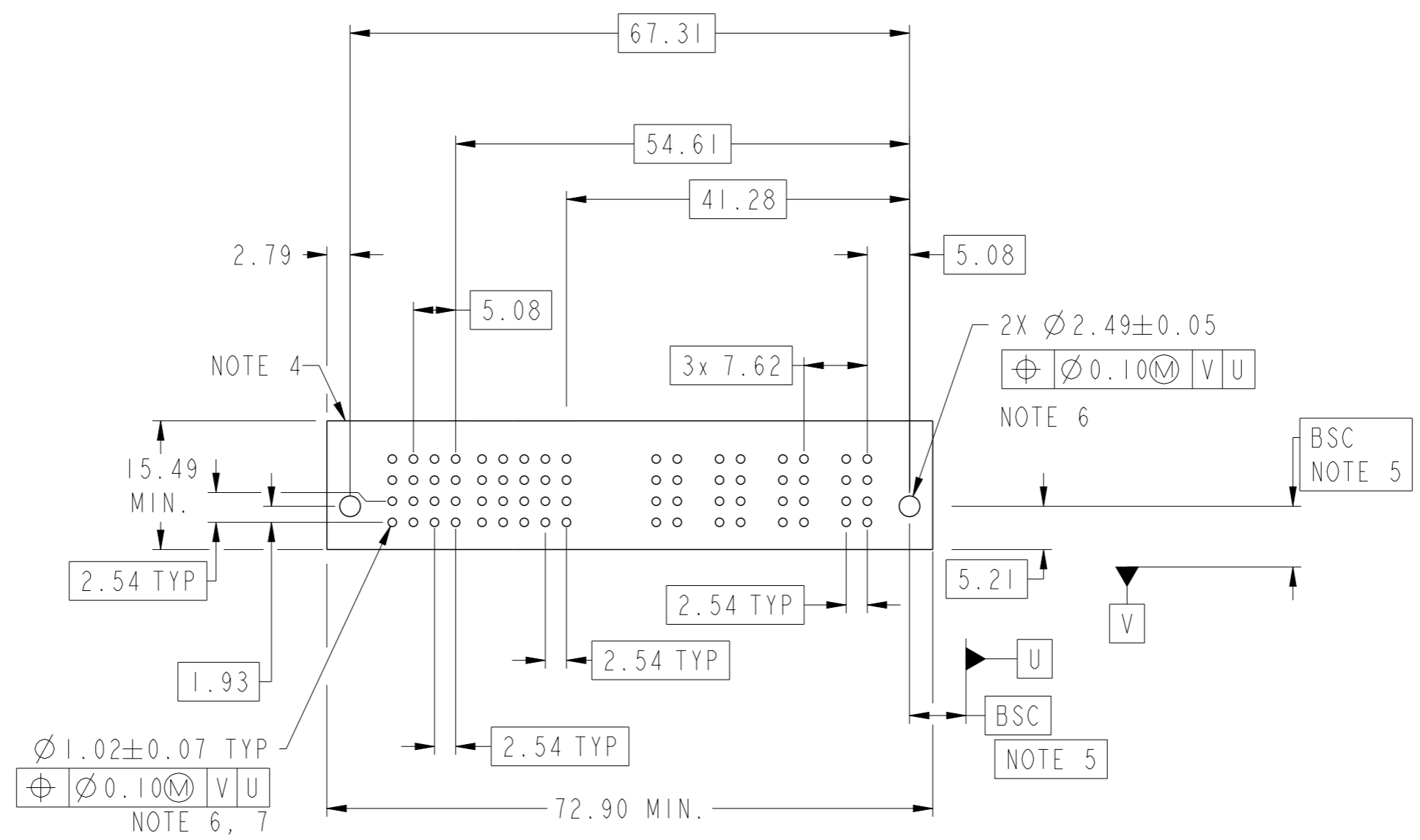
PRODUCT NUMBER SEE SHEET 2



spec ref		dr	Xie Bob	2014/03/27	projection	MM	size	A3	scale	3:2
tolerance std ASME Y14.5		TOLERANCES UNLESS OTHERWISE SPECIFIED			eng	Rainbow Zhan	2014/07/03	ecn no		
		chr	Li-He	2014/07/03	product family		PowerBlade+	rel level		
		appr	Pei-Ming Zheng	2014/07/03				Released		
surface	✓	linear	0.X	±0.50	www.fci.com	5ACP+20S+2HDP VT STB RECEPTACLE	cat. no.	Product - Customer Drw	sheet 1 of 3	rev
			0.XX	±0.25						
			0.XXX	±0.10						
ASME Y14.5		angular	0°	±2°						A

PRODUCT NO.	ROWS	HP		SIGNAL					HIGH POWER					E2		
		E1	P7	P6	5	4	3	2	1	P5	P4	P3	P2		P1	
10106268-7005001LF	DCBA		H3	H3	E	E	E	E	E	E	X	H3	H3	H3	H3	

CODE	DESCRIPTION
E	STD SIGNAL CONTACT
H3	STD HIGH POWER CONTACT (3.43)
X	OMITTED



dr	Xie Bob	2014/03/27	projection	MM	size	A3	scale	3:2
eng	Rainbow Zhan	2014/07/03			ecn no	-	rel level	Released
chr	Li-He	2014/07/03						
appr	Pei-Ming Zheng	2014/07/03	product family	PowerBlade+				
		5ACP+20S+2HDP		dwg no	10106268-7005001		rev	A
www.fci.com		cat. no.	Product - Customer Drw		sheet 2 of 3			

Copyright FCI.

A

B

C

D

A

B

C

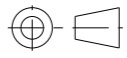
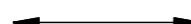

D

NOTES:

- 1) "FCI", PART NUMBER AND DATE CODE TO BE MARKED ON THIS SURFACE.
THE MARK CAN BE OMITTED IF THERE IS NOT ENOUGH SPACE ON THIS SURFACE.
- 2) MATERIALS:
-HOUSING - GLASS FILLED WITH HIGH TEMP THERMOPLASTIC, UL94V-0.
-SIGNAL CONTACT - COPPER ALLOY.
-POWER CONTACT - HIGH CONDUCTIVITY COPPER ALLOY.
- 3) PLATING SPECIFICATION REFER TO FCI 10116351
- 4) DENOTES CONNECTOR KEEP OUT ZONE.
- 5) DATUM AND BASIC DIMENSIONS WERE ESTABLISHED BY CUSTOMER.
- 6) ALL HOLE DIAMETERS ARE FINISHED HOLE SIZES.
- 7) 1.15 ± 0.025 MM DRILLED HOLE PLATED WITH 0.00762MM MIN Sn
OVER 0.0254-0.0762MM Cu PLATING TO ACHIEVE A 1.02 ± 0.07 MM HOLE.
- 8) PRODUCT SPECIFICATION REFER TO FCI GS-12-658.
APPLICATION SPECIFICATION REFER TO FCI GS-20-141.
PRODUCT PACKAGED IN TRAYS, REFER TO FCI GS-14-1502.
- 9) THE VOID CORING IN BETWEEN POWER MODULES, SIGNAL
MODULES AND END MODULES ARE OPTIONAL AND THE SHAPE
MAY BE DIFFERENT FOR OPTIMIZE THE MOLDING PROCESS. THE
VOID CORING WILL NOT EFFECT TO PRODUCT FUNCTION.



Copyright FCI.

dr	Xie Bob	2014/03/27	projection 	MM 	size	A3	scale	1:1
eng	Rainbow Zhan	2014/07/03			ecn no	-		
chr	Li-He	2014/07/03			rel level	Released		
appr	Pei-Ming Zheng	2014/07/03			product family	PowerBlade+		
		title 5ACP+20S+2HDP VT STB RECEPTACLE		dwg no 10106268-7005001	rev A			
www.fci.com		cat. no.	Product - Customer Drw		sheet 3 of 3			

Компания «Life Electronics» занимается поставками электронных компонентов импортного и отечественного производства от производителей и со складов крупных дистрибьюторов Европы, Америки и Азии.

С конца 2013 года компания активно расширяет линейку поставок компонентов по направлению коаксиальный кабель, кварцевые генераторы и конденсаторы (керамические, пленочные, электролитические), за счёт заключения дистрибьюторских договоров

Мы предлагаем:

- Конкурентоспособные цены и скидки постоянным клиентам.
- Специальные условия для постоянных клиентов.
- Подбор аналогов.
- Поставку компонентов в любых объемах, удовлетворяющих вашим потребностям.
- Приемлемые сроки поставки, возможна ускоренная поставка.
- Доставку товара в любую точку России и стран СНГ.
- Комплексную поставку.
- Работу по проектам и поставку образцов.
- Формирование склада под заказчика.
- Сертификаты соответствия на поставляемую продукцию (по желанию клиента).
- Тестирование поставляемой продукции.
- Поставку компонентов, требующих военную и космическую приемку.
- Входной контроль качества.
- Наличие сертификата ISO.

В составе нашей компании организован Конструкторский отдел, призванный помогать разработчикам, и инженерам.

Конструкторский отдел помогает осуществить:

- Регистрацию проекта у производителя компонентов.
- Техническую поддержку проекта.
- Защиту от снятия компонента с производства.
- Оценку стоимости проекта по компонентам.
- Изготовление тестовой платы монтаж и пусконаладочные работы.



Тел: +7 (812) 336 43 04 (многоканальный)

Email: org@lifeelectronics.ru