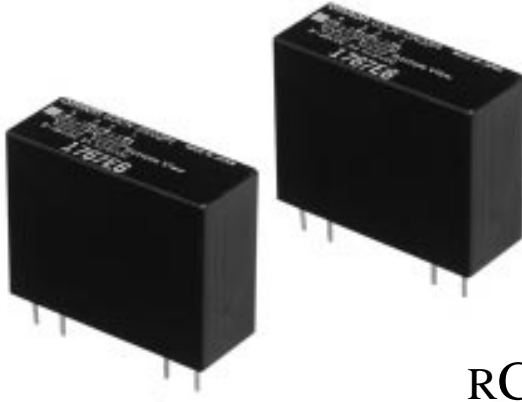


Solid-state Relay

G3CN

Low-cost, PCB-mounting SSR for FA Equipment Requiring High Reliability

- Wide I/O voltage range: 3 to 28 VDC input and 75 to 264 VAC or 3 to 28 VDC input and 3 to 52.8 VDC output.
- Two load currents available: 2 A and 3 A
- Flat and vertical models available for a variety of applications.



RC

Ordering Information

Isolation	Zero cross function	Indicator	Applicable output load	Rated input voltage	Model
Phototriac	Yes	No	2 A at 75 to 264 VAC	4 to 24 VDC	G3CN-202P-US
			3 A at 75 to 264 VAC		G3CN-202P1-US*
					G3CN-203P-US
					G3CN-203P1-US*
Phototriac	No		2 A at 75 to 264 VAC	5, 12, 24 VDC	G3CN-202PL-US
			3 A at 75 to 264 VAC		G3CN-202PL1-US*
					G3CN-203PL-US
					G3CN-203PL1-US*
Photocoupler	---		2 A at 3 to 52.8 VDC	4 to 24 VDC	G3CN-DX02P-US
			3 A at 3 to 52.8 VDC		G3CN-DX02P1-US*
					G3CN-DX03P-US
					G3CN-DX03P1-US*

*Vertical models.

Specifications

■ Ratings Input

Model	Rated voltage	Operating voltage	Impedance	Voltage level	
				Must operate voltage	Must release voltage
G3CN-202P(1) G3CN-203P(1)	4 to 24 VDC	3 to 28 VDC	1.5 kW ^{+20%} / _{-10%}	3 VDC max.	1 VDC min.
G3CN-202PL(1)	5 VDC	4 to 6 VDC	390 W ^{+20%}	4 VDC max.	
G3CN-203PL(1)	12 VDC	9.6 to 14.4 VDC	900 W ^{+20%}	9.6 VDC max.	
	24 VDC	19.2 to 28.8 VDC	2 kW ^{+20%}	19.2 VDC max.	
G3CN-DX02P(1) G3CN-DX03P(1)	4 to 24 VDC	3 to 28 VDC	1.5 kW ^{+20%} / _{-10%}	3 VDC max.	

Note: The input impedance is measured at the maximum value of the rated supply voltage. For example, with the model rated at 4 to 24 VDC, the input impedance is measured at 24 VDC.

Output

Model	Applicable load		
	Rated load voltage	Load current	Inrush current
		Without heat sink	
G3CN-202P(1) G3CN-202PL(1)	75 to 264 VAC	0.1 to 2 A	30 A (60 Hz, 1 cycle)
G3CN-203P(1) G3CN-203PL(1)		0.1 to 3 A	45 A (60 Hz, 1 cycle)
G3CN-DX02P(1) G3CN-DX03P(1)	3 to 52.8 VDC	0.1 to 2 A	12 A (10 ms)
		0.1 to 3 A	18 A (10 ms)

■ Characteristics

Item	G3CN-202P(1)/203P(1)	G3CN-202PL(1)/203PL(1)	G3CN-DX02P(1)/03P(1)
Operate time	1/2 of load power source cycle + 1 ms max.	1 ms max.	0.5 ms max.
Release time	1/2 of load power source cycle + 1 ms max.	1/2 of load power source cycle + 1 ms max.	2 ms max.
Output ON voltage drop	1.6 V (RMS) max.		1.5 V max.
Leakage current	5 mA max. (at 100 VAC) 10 mA max. (at 200 VAC)	2.5 mA max. (at 100 VAC) 5 mA max. (at 200 VAC)	5 mA max. (at 50 VDC)
Insulation resistance	100 MW min. (at 500 VDC)		
Dielectric strength	2,500 VAC, 50/60 Hz for 1 min		
Vibration resistance	Malfunction: 10 to 55 Hz, 1.5-mm double amplitude		
Shock resistance	Malfunction: 1,000 m/s ² (approx. 100G)		
Ambient temperature	Operating: -30% to 80°C (with no icing) Storage: -30% to 100°C (with no icing)		
Ambient humidity	Operating: 45% to 85%		
Weight	Approx. 25 g		

■ Approved Standards

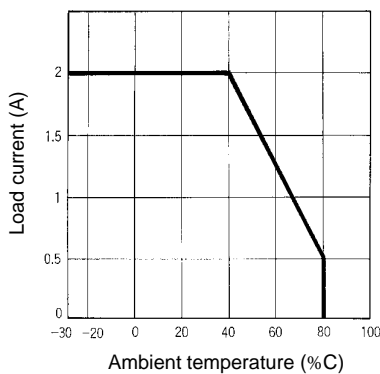
UL114 File No.E64562/CSA C22.2 (No.0, No.14) File No. LR35535

Model	Ratings
G3CN-202P(L)(1)-US	2 A at 240 VAC
G3CN-203P(L)(1)-US	3 A at 240 VAC
G3CN-DX02P(1)-US	2 A at 48 VDC
G3CN-DX03P(1)-US	3 A at 48 VDC

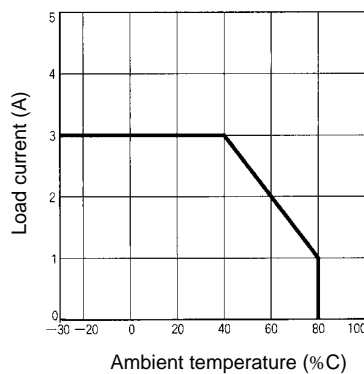
Engineering Data

Load Current vs. Ambient Temperature Characteristics

G3CN-202P(1)/-202PL(1)/-DX02P(1)



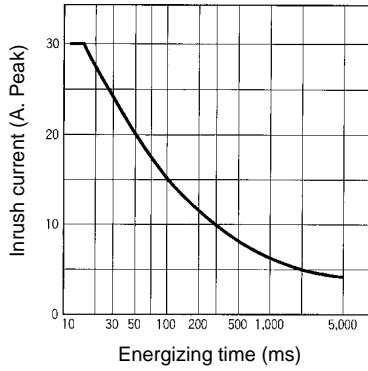
G3CN-203P(1)/-203PL(1)/-DX03P(1)



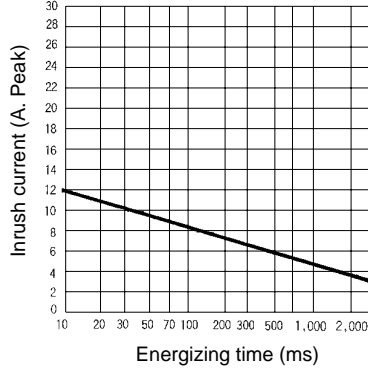
Inrush Current Resistivity 2-A Load

Non-repetitive (Keep the inrush current to half the rated value if it occurs repetitively.)

G3CN-202P(1)/-202PL(1)

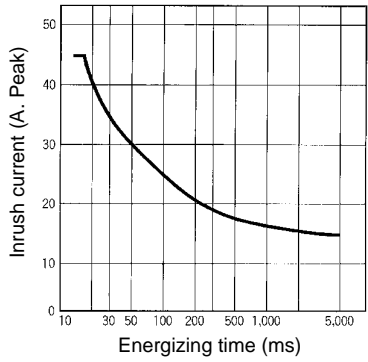


G3CN-DX02P(1)

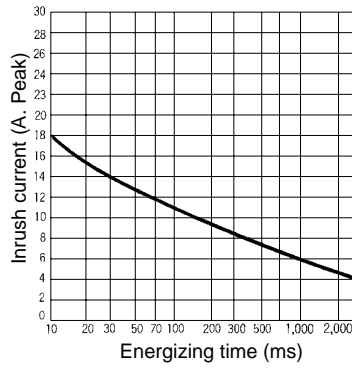


3-A Load

G3CN-203P(1)/-203PL(1)



G3CN-DX03P(1)

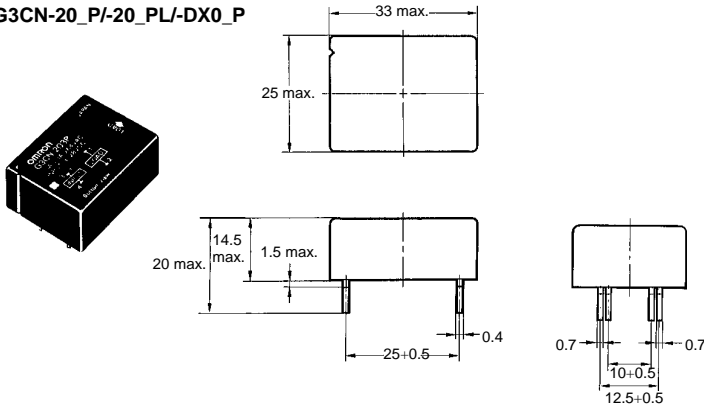


Dimensions

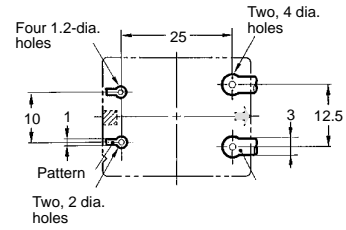
Note: All units are in millimeters unless otherwise indicated.

Flat Model

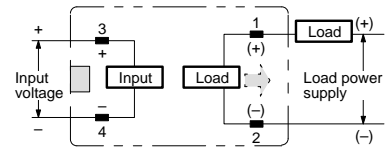
G3CN-20_P/-20_PL/-DX0_P



Terminal Arrangement/ Mounting Holes (Bottom View)



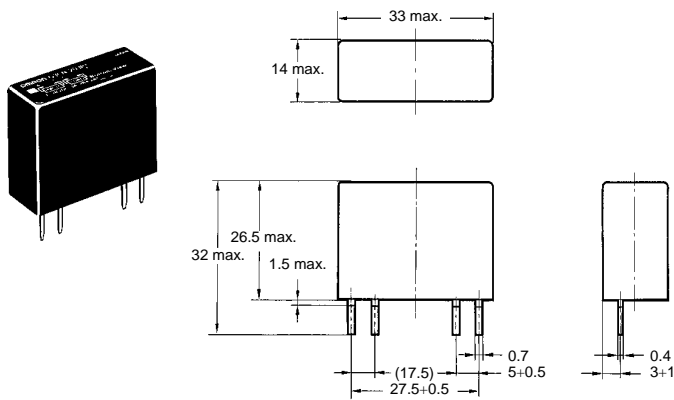
Terminal Arrangement/ Internal Connections (Bottom View)



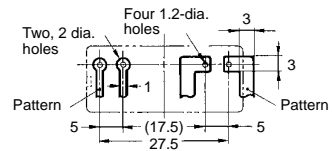
Note: Values in parentheses apply to the DC-load versions.

Vertical Model

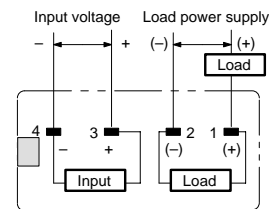
G3CN-20_P1/-20_PL1/-DX0_P1



Terminal Arrangement/ Mounting Holes (Bottom View)



Terminal Arrangement/ Internal Connections (Bottom View)



Note: Values in parentheses apply to the DC-load versions.

Precautions

Refer to pages 5 to 13 for general precautions.

ALL DIMENSIONS SHOWN ARE IN MILLIMETERS.
To convert millimeters into inches, multiply by 0.03937. To convert grams into ounces, multiply by 0.03527.

Компания «Life Electronics» занимается поставками электронных компонентов импортного и отечественного производства от производителей и со складов крупных дистрибьюторов Европы, Америки и Азии.

С конца 2013 года компания активно расширяет линейку поставок компонентов по направлению коаксиальный кабель, кварцевые генераторы и конденсаторы (керамические, пленочные, электролитические), за счёт заключения дистрибьюторских договоров

Мы предлагаем:

- Конкурентоспособные цены и скидки постоянным клиентам.
- Специальные условия для постоянных клиентов.
- Подбор аналогов.
- Поставку компонентов в любых объемах, удовлетворяющих вашим потребностям.
- Приемлемые сроки поставки, возможна ускоренная поставка.
- Доставку товара в любую точку России и стран СНГ.
- Комплексную поставку.
- Работу по проектам и поставку образцов.
- Формирование склада под заказчика.
- Сертификаты соответствия на поставляемую продукцию (по желанию клиента).
- Тестирование поставляемой продукции.
- Поставку компонентов, требующих военную и космическую приемку.
- Входной контроль качества.
- Наличие сертификата ISO.

В составе нашей компании организован Конструкторский отдел, призванный помогать разработчикам, и инженерам.

Конструкторский отдел помогает осуществить:

- Регистрацию проекта у производителя компонентов.
- Техническую поддержку проекта.
- Защиту от снятия компонента с производства.
- Оценку стоимости проекта по компонентам.
- Изготовление тестовой платы монтаж и пусконаладочные работы.



Тел: +7 (812) 336 43 04 (многоканальный)

Email: org@lifeelectronics.ru