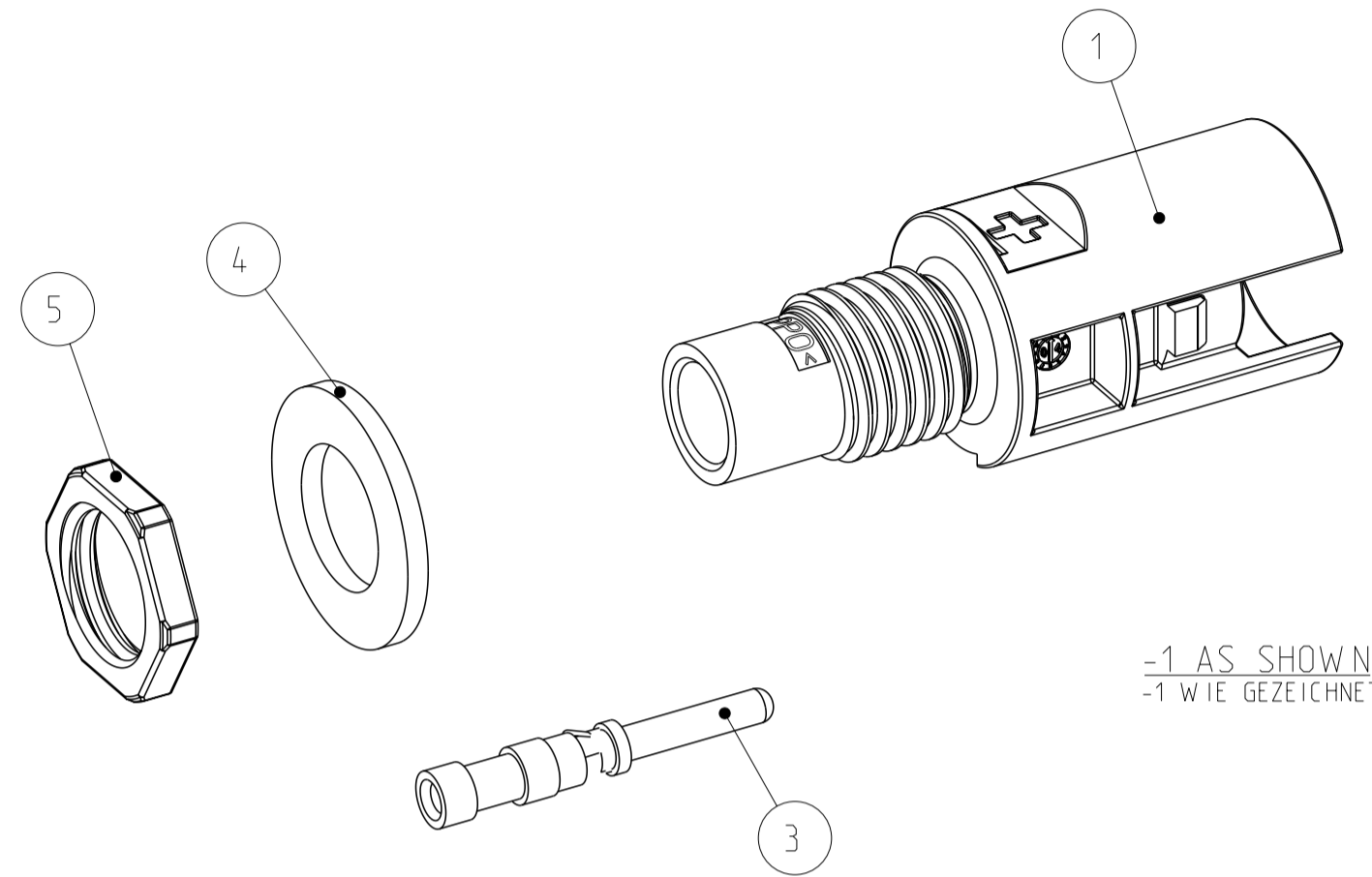
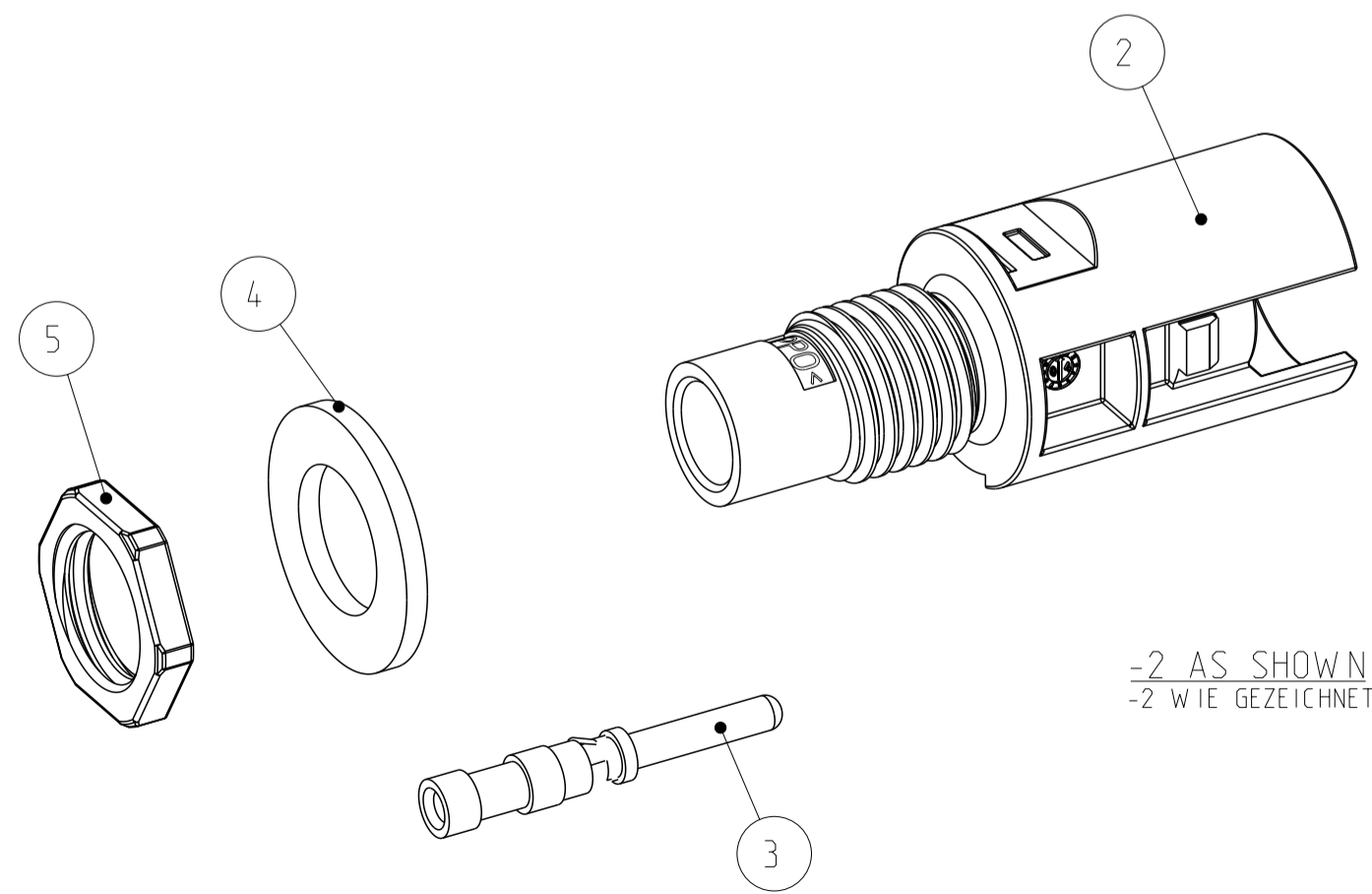


THIS DRAWING IS UNPUBLISHED  
 VERTRÄULICHE UNVERÖFFENTLICHTE ZEICHNUNG  
 RELEASED FOR PUBLICATION  
 FREI FÜR VERÖFFENTLICHUNG  
 20  
 MATED WITH  
 PASSEND ZU:  
 BY TYCO ELECTRONICS CORPORATION. ALL RIGHTS RESERVED.  
 ALLE INTERNATIONALEN RECHTE VORBEHALTEN.  
 COPYRIGHT 2004

LOC	DIST	REVISIONS					
A	-	P	LTR	DESCRIPTION	DATE	DWN	APVD
PROJEKT NR.:	B155086	A1		NEW DRAWING CREATED	02DEC2010	TN	AW



- ① PACKAGING INSTRUCTION: 100 PIECES OF EACH PART PACKAGED IN MINIGRIP BAG ( ITEM NO. 6 )
  - ② PACKAGING INSTRUCTION: 100 PIECES OF EACH PART PACKAGED IN PLASTIC BAG ( ITEM NO. 7 )
  - ③ PACKAGING UNIT: ALL COMPONENTS OF EACH DASH-NUMBER PACKAGED ACCORDING TO ① OR ② PACKAGED IN CORRUGATED SHIPPING BOX
  - ④ MINIGRIP BAG ( ITEM NO. 6 ) AND PLASTIC BAG ( ITEM NO. 7 ) NOT SHOWN
  - ⑤ ITEM NO. 4 AND 5 ENCLOSE LOOSELY
  - ⑥ RECOMMENDED TIGHTENING TORQUE FOR NUT ( ITEM NO. 5 ) WHEN ASSEMBLING AT HOUSING WALL 1.3<sup>+0.2</sup> Nm
- ① VERPACKUNGSANWEISUNG: 100 STÜCK VON JEDEM TEIL IM MINIGRIP-BEUTEL ( POS. 6 ) VERPACKT
  - ② VERPACKUNGSANWEISUNG: 100 STÜCK VON JEDEM TEIL IM KUNSTSTOFF-BEUTEL ( POS. 7 ) VERPACKT
  - ③ VERPACKUNGSEINHEIT: ALLE KOMPONENTEN EINER STRICHVARIANTE VERPACKT GEMÄSS ① BZW. ② IM VERSANDKARTON VERPACKT
  - ④ MINIGRIP-BEUTEL ( POS. 6 ) UND KUNSTSTOFF-BEUTEL ( POS. 7 ) NICHT DARGESTELLT
  - ⑤ POS. 4 UND 5 LOSE BEIGELEGT
  - ⑥ EMPFOHLENES ANZUGSDREHMOMENT FÜR BEFESTIGUNGSMUTTER ( POS. 5 ) BEI MONTAGE AN GEHÄUSEWAND 1.3<sup>+0.2</sup> Nm



ORDER-NO. BESTELL-NR.						
③	③	③	③	③	③	
2120382-6	2120382-5	2120382-4	2120382-3	2120382-2	2120382-1	
1	1	-	-	-	-	9
-	-	1	1	-	-	8
1/100	1/100	1/100	1/100	1/100	1/100	7
3/100	3/100	3/100	3/100	3/100	3/100	6
1	1	1	1	1	1	5
1	1	1	1	1	1	4
-	-	-	-	1	1	3
1	-	1	-	1	-	2
-	1	-	1	-	1	1

ITEM-NO. POS.	DESCRIPTION BENENNUNG	SURFACE OBERFLÄCHE COLOUR/FARBE	MATERIAL
9	HVT PIN CONTACT ASSY HVT 6mm <sup>2</sup> / AWG 10 HVT KONTAKTSTIFT ASSY HVT 6mm <sup>2</sup> / AWG 10	① Ag Ag	CuZn CuZn
8	HVT PIN CONTACT ASSY HVT 4mm <sup>2</sup> / AWG 12 HVT KONTAKTSTIFT ASSY HVT 4mm <sup>2</sup> / AWG 12	① Ag Ag	CuZn CuZn
7	PLASTIC BAG KUNSTSTOFF-BEUTEL	②④	TRANSPARENT TRANSPARENT
6	MINIGRIP BAG MINIGRIP-BEUTEL	①④	TRANSPARENT TRANSPARENT
5	METAL NUT M12x1.5 METALL MUTTER M12x1.5	①⑤⑥	BLANK BLANK
4	SEAL, FLAT GASKET FLACHDICHTUNG	①⑤	BLACK SCHWARZ
3	HVT PIN CONTACT, ASSY HVT 2.5mm <sup>2</sup> / AWG 14 HVT KONTAKTSTIFT, ASSY HVT 2.5mm <sup>2</sup> / AWG 14	① Ag Ag	CuZn CuZn
2	PIN HOUSING MINUS CODING STIFTGEHÄUSE MINUSKODIERUNG	②⑤	BLACK SCHWARZ
1	PIN HOUSING PLUS CODING STIFTGEHÄUSE PLUSKODIERUNG	②⑤	BLACK SCHWARZ

THIS DRAWING IS A CONTROLLED DOCUMENT FOR TYCO ELECTRONICS CORPORATION IT IS SUBJECT TO CHANGE AND THE CONTROLLING ENGINEERING ORGANIZATION SHOULD BE CONTACTED FOR THE LATEST REVISION.  
 DIESES ZEICHNUNGSDOKUMENT WIRD DURCH AMP INCORPORATED KONTROLLIERT. ÄNDERUNGEN, DIE DEM TECHNISCHEN FORTSCHRITT DIENEN, SIND VORBEHALTEN. DEN ÄRZTLICHEN LETZTGÜLTIGEN ÄNDERUNGSSTAND ERFAHREN SIE AUF ANFRAGE.

DIMENSIONS: MASSEINHEITEN: (MM)

TOLERANCES UNLESS OTHERWISE SPECIFIED: ALLGEMEINTOLERANZEN

0 PLC ±  
 1 PLC ±  
 2 PLC ±  
 3 PLC ±  
 4 PLC ±  
 ANGLES/WINKEL ±  
 FINISH/OBERFLÄCHE/FARBE -

DWN T. NAGEL 02DEC 2010  
 CHK H. SCHERER 02DEC 2010  
 APVD A. WOEBER 02DEC 2010

tyco Electronics AMP GmbH  
 D - 64625 Bensheim

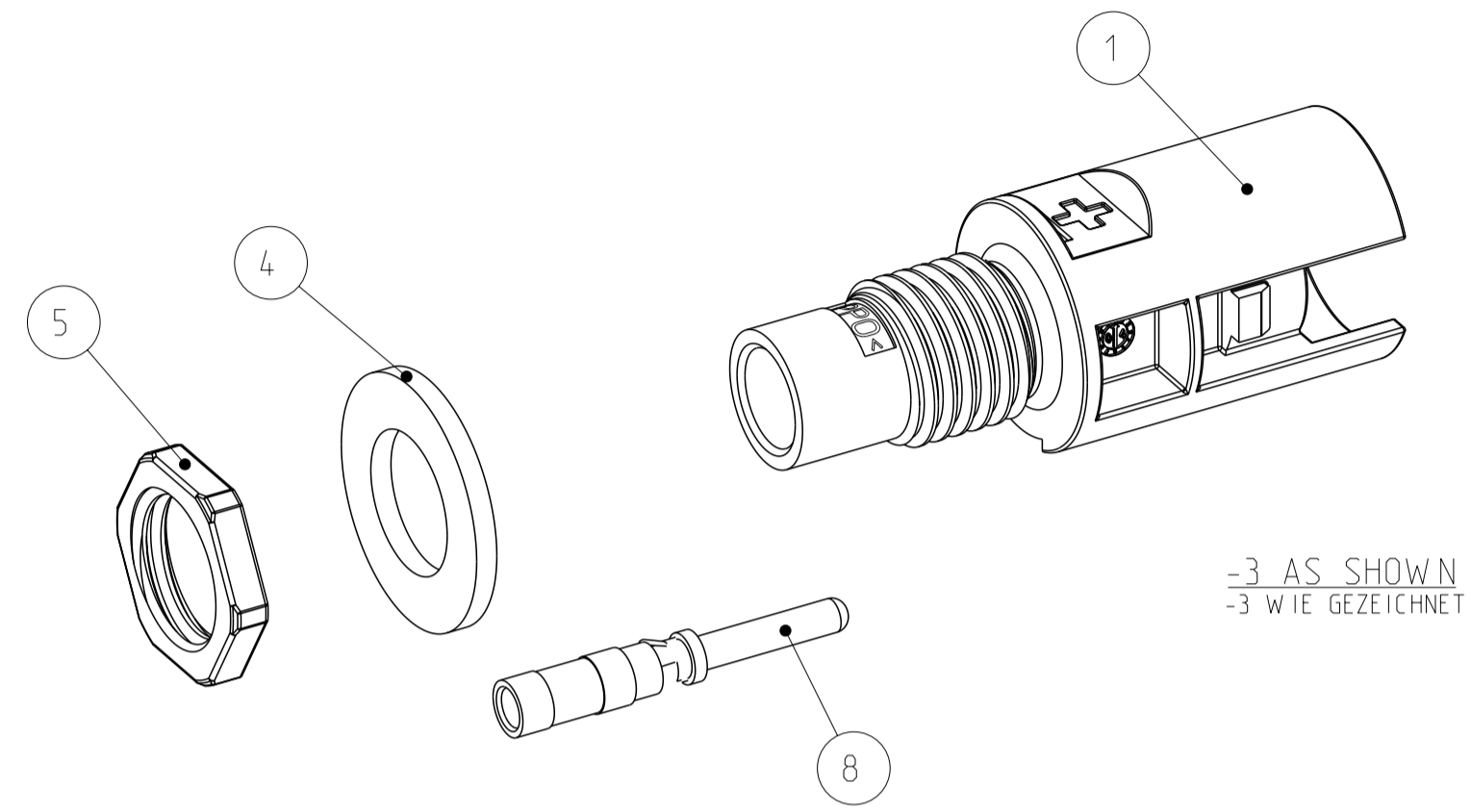
NAME INVERTED CONVERTER CONNECTOR  
 WECHSELRICHTERANSCHLUSS

SIZE A2 CAGE CODE 00779 DRAWING NO. ZEICHNUNGS-NR. C-2120382 RESTRICTED TO NUR FÜR -

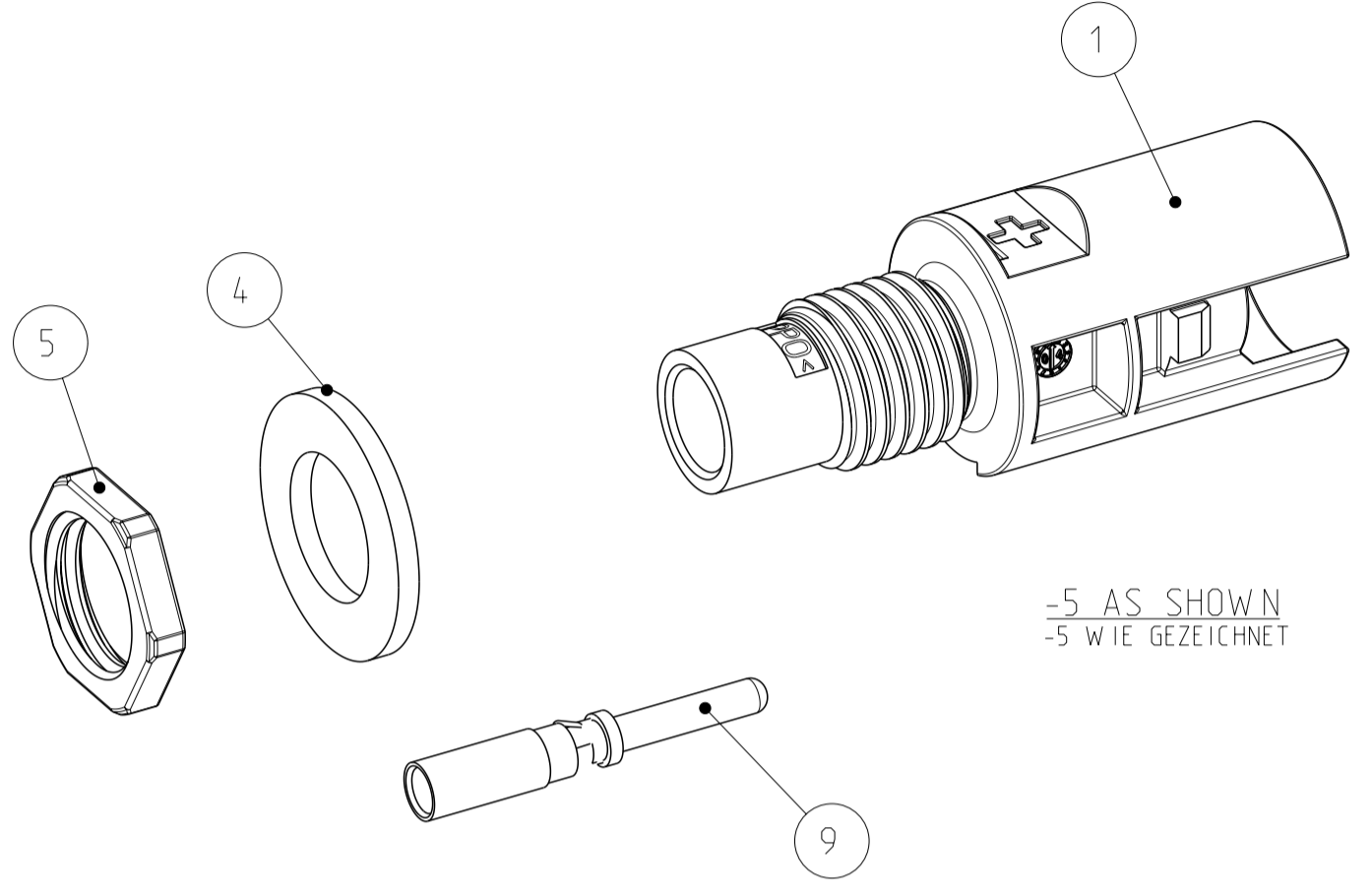
CUSTOMER DRAWING /KUNDENZEICHNUNG SCALE MASSSTAB 2:1 SHEET BLATT 1 OF VON 2 REV A1

THIS DRAWING IS UNPUBLISHED.  
 VERTRAULICHE UNVERÖFFENTLICHTE ZEICHNUNG  
 RELEASED FOR PUBLICATION  
 FREI FUER VERÖFFENTLICHUNG  
 01 JUN 2004  
 MATED WITH  
 PASSEND ZU:  
 © COPYRIGHT 2004 BY TYCO ELECTRONICS CORPORATION. ALL RIGHTS RESERVED.  
 ALLE INTERNATIONALEN RECHTE VORBEHALTEN.

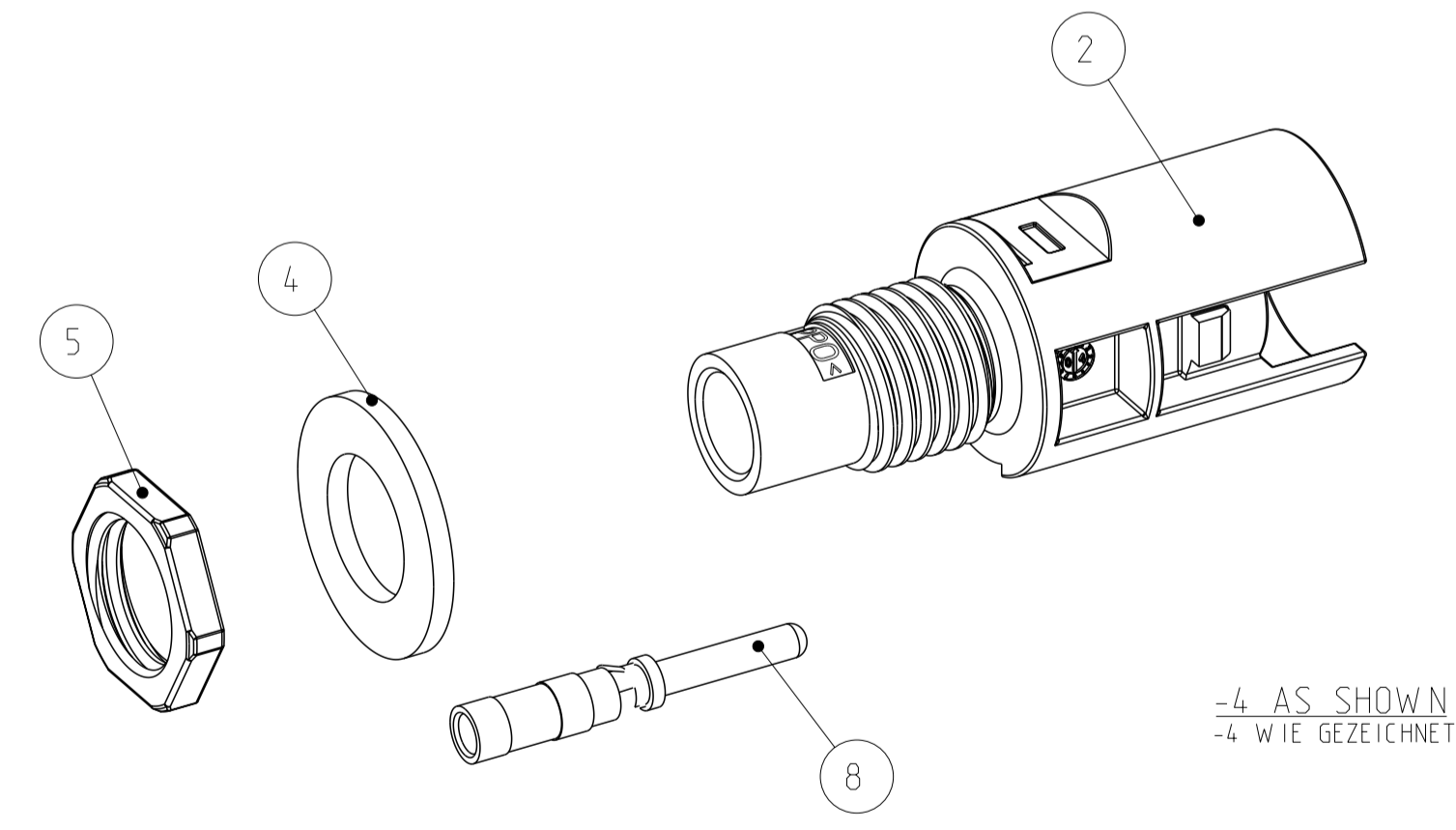
LOC	DIST	REVISIONS					
A1	-	P	LTR	DESCRIPTION	DATE	DWN	APVD
PROJEKT NR.: B155086		-	-	SEE SHEET 1	-	-	-



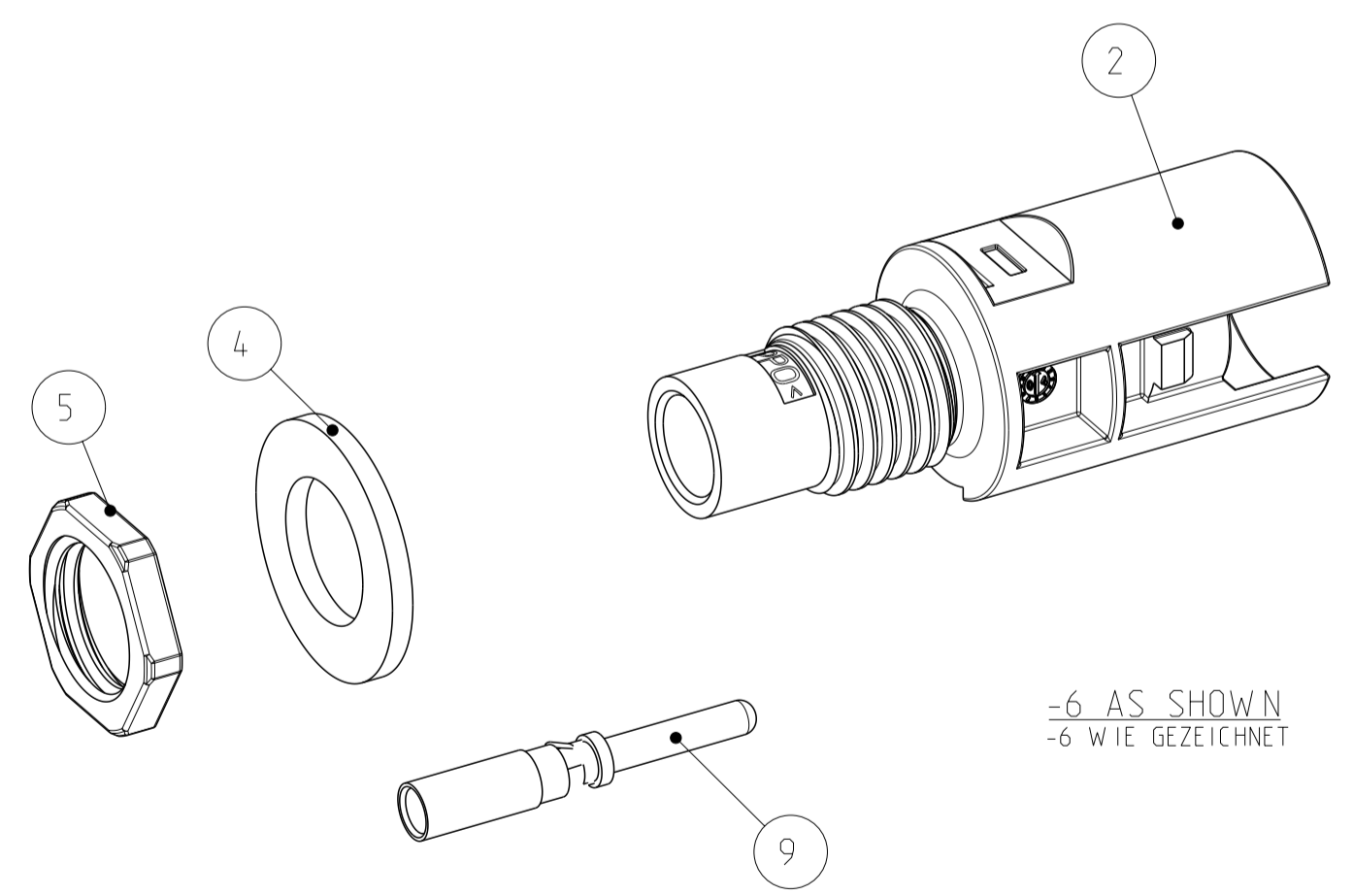
-3 AS SHOWN  
 -3 WIE GEZEICHNET



-5 AS SHOWN  
 -5 WIE GEZEICHNET



-4 AS SHOWN  
 -4 WIE GEZEICHNET



-6 AS SHOWN  
 -6 WIE GEZEICHNET

<small>THIS DRAWING IS A CONTROLLED DOCUMENT FOR TYCO ELECTRONICS CORPORATION          IT IS SUBJECT TO CHANGE AND THE CONTROLLING ENGINEERING ORGANIZATION          SHOULD BE CONTACTED FOR THE LATEST REVISION.          DIESES ZEICHNUNGSDOKUMENT WIRD DURCH AMP INCORPORATED KONTROLLIERT.          ANDERUNGEN, DIE DEN TECHNISCHEN FORTSCHRITT DÜHMEN, SIND VORBEHALTEN.          DEN JEWELN LETZTGÜLTIGEN ANDERUNGSSTAND ERFAHREN SIE AUF ANFRAGE.</small>		DWN T. NAGEL 02DEC 2010	tyco Electronics AMP GmbH D - 64625 Bensheim	
<small>DIMENSIONS:          MASSEINHEITEN:          (MM)</small>		CHK H. SCHERER 02DEC 2010	NAME INVERTED CONVERTER CONNECTOR WECHSELRICHTERANSCHLUSS	
<small>TOLERANCES UNLESS          OTHERWISE SPECIFIED:          ALLGEMEINTOLERANZEN</small>		APVD A. WOEBER 02DEC 2010	DRAWING NO. ZEICHNUNGS-NR. A2 00779 C-2120382	
<small>0 PLC ±          1 PLC ±          2 PLC ±          3 PLC ±          4 PLC ±          ANGLES/WINKEL ±          FINISH/OBERFLÄCHE/FARBE -</small>		PRODUCT SPEC - APPLICATION SPEC VERARBEITUNGSSPEZ. - WEIGHT GEWICHT -	SIZE A2	RESTRICTED TO NUR FUER -
MATERIAL -		CUSTOMER DRAWING	/KUNDENZEICHNUNG	SCALE MASSSTAB 2:1
			SHEET BLATT 2	OF VON 2
			REV A1	

Компания «Life Electronics» занимается поставками электронных компонентов импортного и отечественного производства от производителей и со складов крупных дистрибьюторов Европы, Америки и Азии.

С конца 2013 года компания активно расширяет линейку поставок компонентов по направлению коаксиальный кабель, кварцевые генераторы и конденсаторы (керамические, пленочные, электролитические), за счёт заключения дистрибьюторских договоров

Мы предлагаем:

- Конкурентоспособные цены и скидки постоянным клиентам.
- Специальные условия для постоянных клиентов.
- Подбор аналогов.
- Поставку компонентов в любых объемах, удовлетворяющих вашим потребностям.
- Приемлемые сроки поставки, возможна ускоренная поставка.
- Доставку товара в любую точку России и стран СНГ.
- Комплексную поставку.
- Работу по проектам и поставку образцов.
- Формирование склада под заказчика.
- Сертификаты соответствия на поставляемую продукцию (по желанию клиента).
- Тестирование поставляемой продукции.
- Поставку компонентов, требующих военную и космическую приемку.
- Входной контроль качества.
- Наличие сертификата ISO.

В составе нашей компании организован Конструкторский отдел, призванный помогать разработчикам, и инженерам.

Конструкторский отдел помогает осуществить:

- Регистрацию проекта у производителя компонентов.
- Техническую поддержку проекта.
- Защиту от снятия компонента с производства.
- Оценку стоимости проекта по компонентам.
- Изготовление тестовой платы монтаж и пусконаладочные работы.



Тел: +7 (812) 336 43 04 (многоканальный)  
Email: [org@lifeelectronics.ru](mailto:org@lifeelectronics.ru)