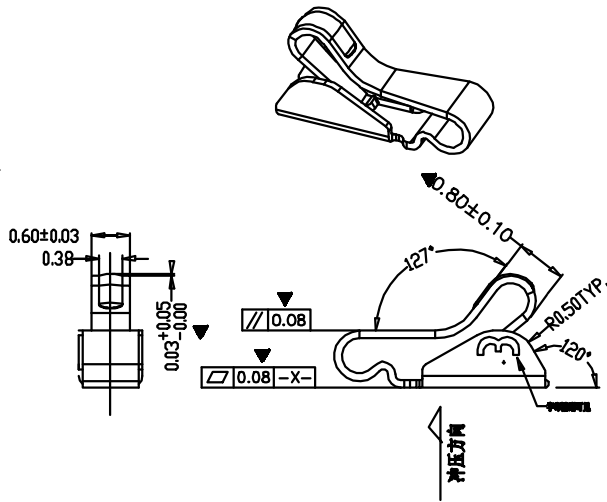
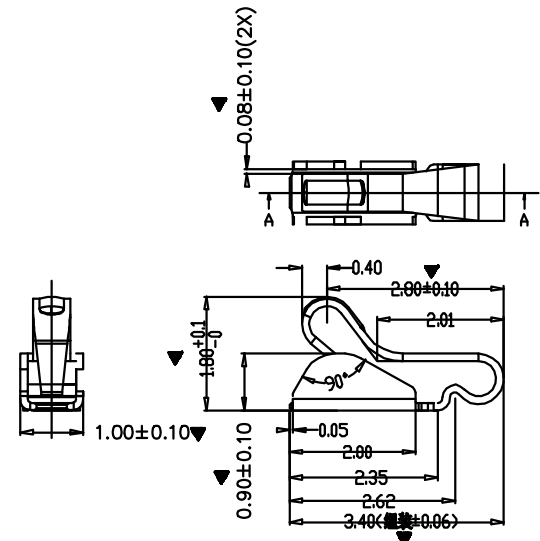
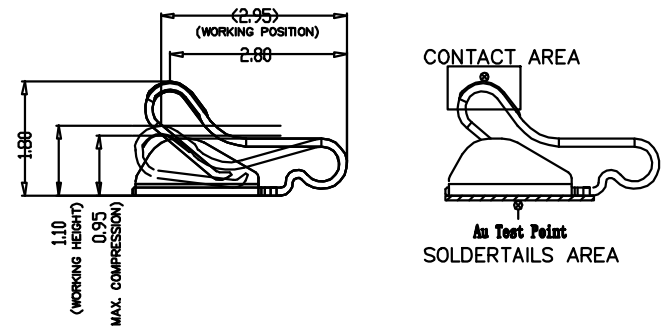
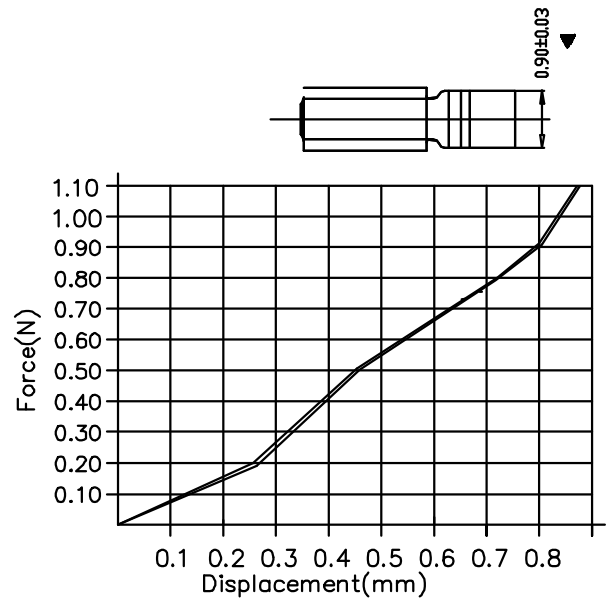


A	B	C	D	E	F	G
MD	Description		Please follow Pulse Limits for the hazardous substances (RoHS, halogens) in the document "Pulse Hazardous Substances (HS) Limits (RPE002-03)" and "Vendor Survey Questionnaire, Material Composition (LDM-SAF-L0040)".	Reliability Test Spec according to WIHS7.5.33 (Reliability Test Working Instruction) Default test standard is Test Standard A if no definition		
P2	Change the Logo					



- 备注:
- 1.材料: NICT22-2H 0.12*15.00mm(TW);
 - 2.接触面积: 50MΩ MAX;
 - 3.侧面未标注的锐角/尖角按照R0.2mm倒角;
 - 4.端子毛刺不超过0.03mm;
 - 5.标注▽为重点检验尺寸, ⊙为CPK尺寸, 首次批量交货需做minCPK, CPK值≥1.33, 每次交货需附尺寸检验报告;
 - 6.机械性能: 端子触点以20mm每分钟速度下压0.40mm, 正向力0.60N MIN.; 下压0.60mm, 正向力1.10~2.00N; 端子下压0.65mm, 耐久1000次, 力量衰减不超过10% (量产品不超过20%)。
 - 7.端子电镀规格: 接触区域镀金10u" MIN.
焊接区域镀金3u" MIN.
底材整体镀Ni 50u" MIN.
 - 8.环境要求: 盐雾测试要求: 接触区域满足94H; 其它区域2H (无氧化、生锈、20X的显微腐蚀) 电镀面积覆盖率要达到95%以上, 将产品焊接在PCB板上, 用拉力计测试及从底部平滑将其扯掉, 其拉力需>3.0Kgf/pln; 冲制P后, 产品无变色、起油、膜皮等不良现象
 - 9.包装: T&R包装
 - 10.其它: 产品符合HSF标准
 - 11.冲制-电镀-烘烤-包装-(SMT).
 - 12.冲压编号: MJ-287, 薄片印 "9" 字以示区分.



Confidential
This is a proprietary information of Pulse Suzhou.
No reproduction/copying is allowed without permission.

Functional Characteristics Key (Cpk requirement : Cpk) >
 ◆ Process Capability Studies required (total pcs)
 ◆ Ongoing Statistical Process Control Required (total pcs)
 ◆ Critical dimension need to be measured, no CPK requirement (total pcs)

- .X± 0.15
- .XX± 0.10
- .XXX± 0.05
- X.*± 5°

PULSE (SUZHOU) WIRELESS PRODUCTS CO.,LTD.
 99 HUOJU RD. SUZHOU NEW DISTRICT 215009 P.R.CHINA
 PRODUCT(S) SW0178N
 ITEM TX16056-001(CLIP)

THIRD ANGLE PROJECTION	SHEET NUMBER		1 / 1	
	GENERAL TOLERANCE			
SCALE	CUSTOMER NUMBER			
	DESIGN	JACKIE	JUN-28-18	
	CHECKED	MARK	Nov-22-17	
DOCUMENT NUMBER	APPROVED	JAMES	Nov-22-17	
	SW0178N		PART VERSION	P01
		P2	March-07-19	CHRIS
		P1	JUN-28-18	JACKIE
		MOD	DATE	NAME

Компания «Life Electronics» занимается поставками электронных компонентов импортного и отечественного производства от производителей и со складов крупных дистрибьюторов Европы, Америки и Азии.

С конца 2013 года компания активно расширяет линейку поставок компонентов по направлению коаксиальный кабель, кварцевые генераторы и конденсаторы (керамические, пленочные, электролитические), за счёт заключения дистрибьюторских договоров

Мы предлагаем:

- Конкурентоспособные цены и скидки постоянным клиентам.
- Специальные условия для постоянных клиентов.
- Подбор аналогов.
- Поставку компонентов в любых объемах, удовлетворяющих вашим потребностям.
- Приемлемые сроки поставки, возможна ускоренная поставка.
- Доставку товара в любую точку России и стран СНГ.
- Комплексную поставку.
- Работу по проектам и поставку образцов.
- Формирование склада под заказчика.
- Сертификаты соответствия на поставляемую продукцию (по желанию клиента).
- Тестирование поставляемой продукции.
- Поставку компонентов, требующих военную и космическую приемку.
- Входной контроль качества.
- Наличие сертификата ISO.

В составе нашей компании организован Конструкторский отдел, призванный помогать разработчикам, и инженерам.

Конструкторский отдел помогает осуществить:

- Регистрацию проекта у производителя компонентов.
- Техническую поддержку проекта.
- Защиту от снятия компонента с производства.
- Оценку стоимости проекта по компонентам.
- Изготовление тестовой платы монтаж и пусконаладочные работы.



Тел: +7 (812) 336 43 04 (многоканальный)
Email: org@lifeelectronics.ru