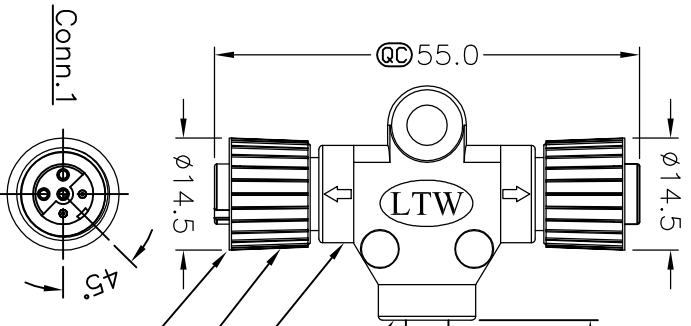
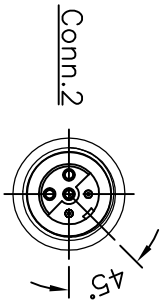
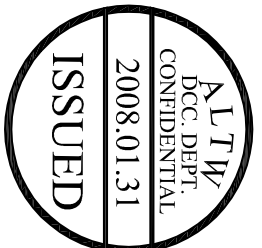
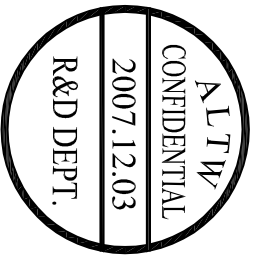
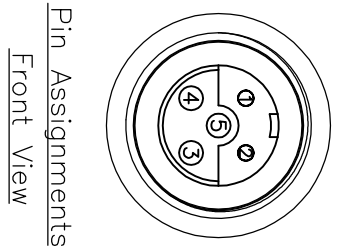


1	2	3	4	5	6	7	8
REV.	ECON NO.	DATE	SIGN	DESCRIPTION			



Green	5	5
Black	4	4
Blue	3	3
White	2	2
Brown	1	1
Wire Color	Conn.1	Conn.2
	Pin Out	



UNIT:mm
TOLERANCE
±0.5 mm

TITLE
M12 Conn T Cable Screw
FF Conn C Pin

SCALE
Free
SIZE
A4

SHEET 1 OF 1
@ : Inspection Item

Amphenol LTW
安費諾亮泰企業股份有限公司

ITEM NO	DRAWN BY	DATE
DWG NO	CHECKED BY	DATE
CUSTOMER	APPROVED BY	DATE

Note:
 * @L Important Dimension.
 * Waterproof Rate: IP67
 * Housing: Black, Polyurethane
 * Screw Nut: Zinc Alloy, Nickel Plated
 * Female Pin: Copper Alloy, Gold Plated
 * O-Ring: Green, Viton
 * Wire Harness: UL1007 24AWG,(5Pcs.)
 * Cable: Black, UL2464 22AWG*5C+Talc
 * PVC Jacket UV Resistant OD=5.5mm
 * Cable Length Tolerance: 1M~10M±5%, 11M~99±500mm.

SI-050500-ZZ0-TSAXX
 XX:01~99Meter
 01:01Meter
 02:02Meters

99:99Meters
 Cable Length(L):01~99Meters

① Cable

⑤

⑥L(mm)

⑩

⑨

⑧

④

③

②

①

① Connector

② O-Ring

③ Screw Nut

④ ~ ⑧ Wire Harness

⑨ Inner Mold

⑩ Outer Mold Color: Black

⑪ Cable

⑫

⑬

⑭

⑮

⑯

⑰

⑱

⑲

⑳

㉑

㉒

㉓

㉔

㉕

㉖

㉗

㉘

㉙

㉚

㉛

㉜

㉝

㉞

㉟

㊱

㊲

㊳

㊴

㊵

㊶

㊷

㊸

㊹

㊺

㊻

㊼

㊽

㊾

㊿

8 FMM0702-01-0142

THIS DOCUMENT IS SUBJECT TO CHANGE WITHOUT NOTICE. IT IS CONFIDENTIAL AND A PROPERTY OF Amphenol LTW. DISCLOSURE TO THIRD PARTY HAS TO BE AUTHORIZED BY Amphenol LTW.

Компания «Life Electronics» занимается поставками электронных компонентов импортного и отечественного производства от производителей и со складов крупных дистрибьюторов Европы, Америки и Азии.

С конца 2013 года компания активно расширяет линейку поставок компонентов по направлению коаксиальный кабель, кварцевые генераторы и конденсаторы (керамические, пленочные, электролитические), за счёт заключения дистрибьюторских договоров

Мы предлагаем:

- Конкурентоспособные цены и скидки постоянным клиентам.
- Специальные условия для постоянных клиентов.
- Подбор аналогов.
- Поставку компонентов в любых объемах, удовлетворяющих вашим потребностям.
- Приемлемые сроки поставки, возможна ускоренная поставка.
- Доставку товара в любую точку России и стран СНГ.
- Комплексную поставку.
- Работу по проектам и поставку образцов.
- Формирование склада под заказчика.
- Сертификаты соответствия на поставляемую продукцию (по желанию клиента).
- Тестирование поставляемой продукции.
- Поставку компонентов, требующих военную и космическую приемку.
- Входной контроль качества.
- Наличие сертификата ISO.

В составе нашей компании организован Конструкторский отдел, призванный помогать разработчикам, и инженерам.

Конструкторский отдел помогает осуществить:

- Регистрацию проекта у производителя компонентов.
- Техническую поддержку проекта.
- Защиту от снятия компонента с производства.
- Оценку стоимости проекта по компонентам.
- Изготовление тестовой платы монтаж и пусконаладочные работы.



Тел: +7 (812) 336 43 04 (многоканальный)

Email: org@lifeelectronics.ru